

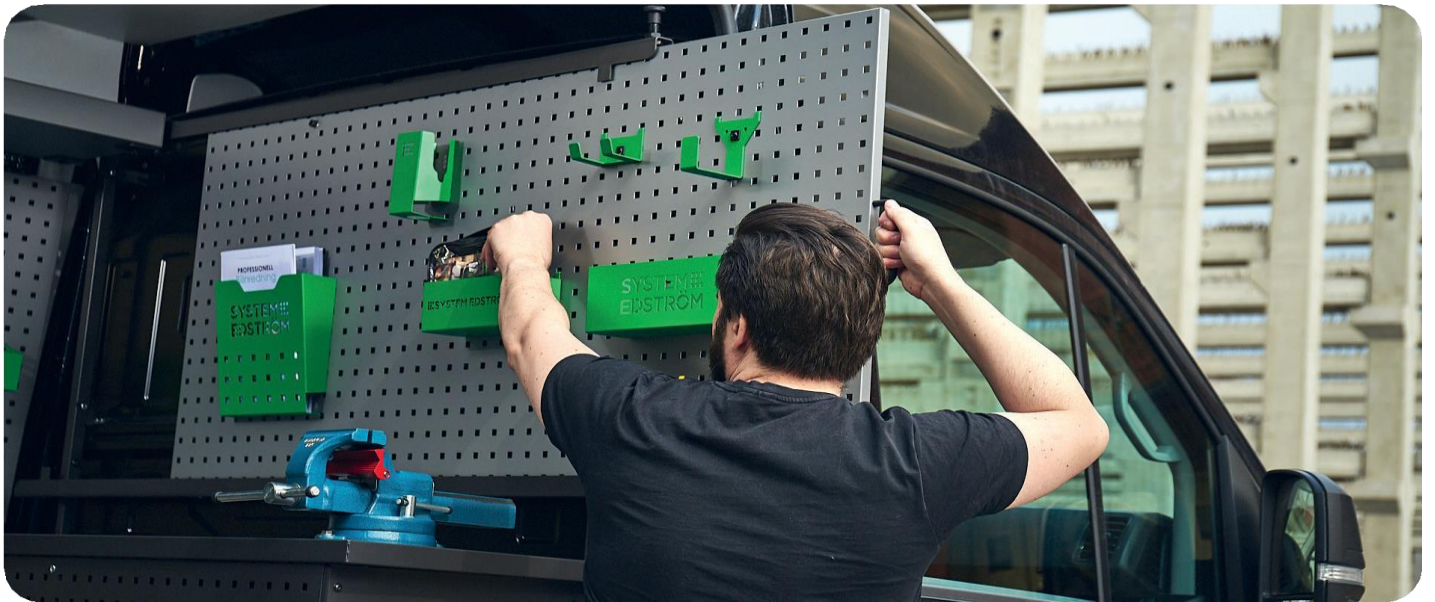
Monteringsanvisning





VI SKAPAR MOBILA ARBETSPLATSER

För mer information: www.systemedstrom.com



SÄKERHET



GARANTI



KVALITET



ACKREDITERAD



SEDAN 1958



ENKELT



ANPASSAT



KONFIGURERA

Viktigt, innan du börjar montera!

Observera att detta är en generell monteringsanvisning!

Läs igenom denna anvisning noggrant!

Att tänka på innan du börjar montera:

- Förmontera så mycket som möjligt utanför bilen, kontrollera så att hopmonterad enhet går in igenom dörröppningen.
- Se till att skruvdragarens varvtal inte är för hög (500 - 900rpm är optimalt varvtal) när du monterar de självgängade skruvarna i Hyllstegar.
- Ta reda på var det finns plåtbalkar att fästa inredningen i, till exempel stående balkar vid B-, C- eller D-stolpen samt tvärliggande balkar i fönsterhöjd, över och under. I de fall där en infästningsbalk saknas, är det upp till montören att anordna en fixering för att säkra inredningen. Det kan exempelvis göras genom användning av fästskenor eller egna beslag.
- Kontrollera var bränsletank, reservhjul, bränsleledningar, kabelstammar, etc. är placerade så att du inte borrar i eller på annat sätt skadar dessa delar.
- Tänk på att elbilar och laddhybridbilar har större restriktioner för borring. (Information om vad man får göra finner man hos respektive bilmärkes påbygggarportal)
- Det är bättre att använda ett par skruvar för mycket än en för lite!
- Användning av kontramutter är obligatoriskt, där möjligheten finns att monterat ett sådant
- Kom ihåg att använda korrosionsskydd vid håltagning i kaross och golv.
- Kontrollera med lokala myndigheter om besiktning krävs efter montage.
- Om inget annat nämns så är 5600 (M6x10) och 5640 (M6) den skruv och mutter som ska användas

Åtdragningsmoment

M6 - 10 Nm

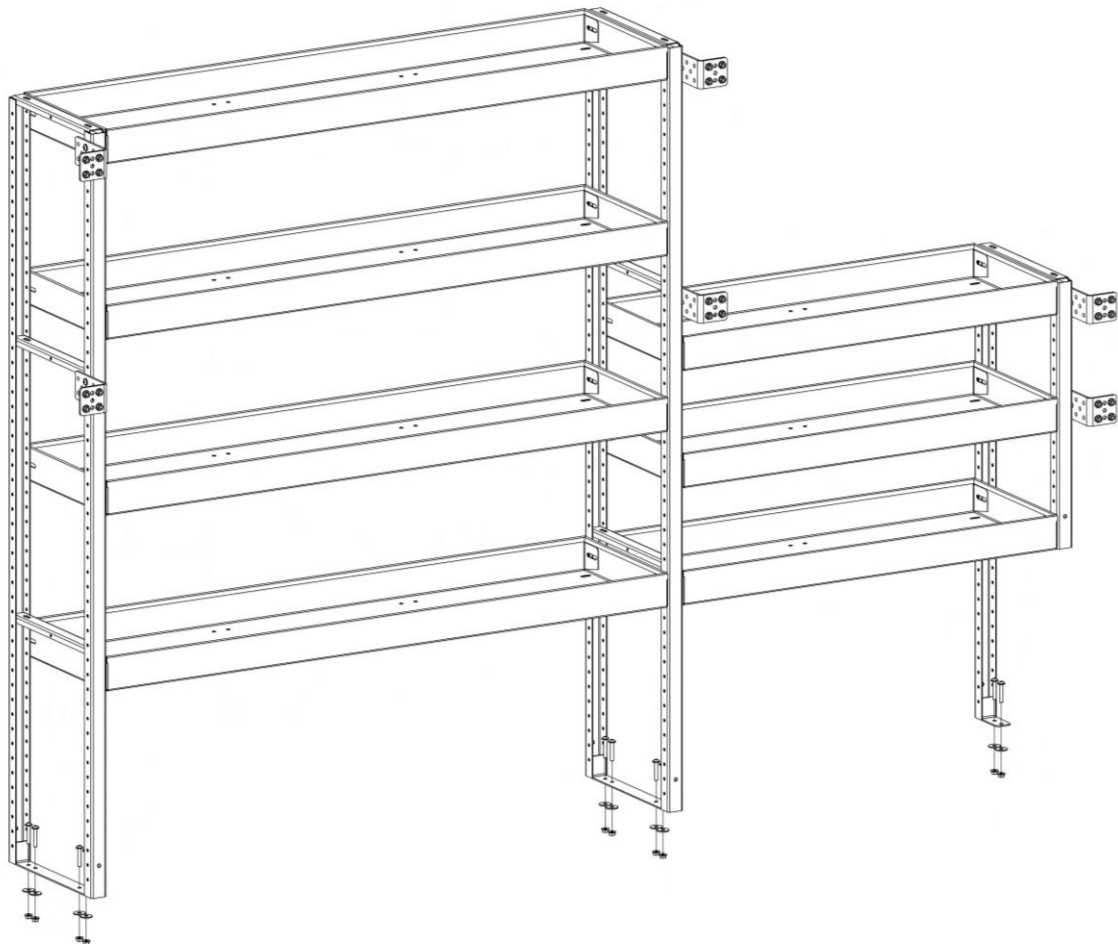
M8 - 20 Nm

Nedan finns System Edströms minimikrav för hur hyllstegar och kassetter ska fästas i kaross och golv. Det är montörens ansvar att detta följs, föredragsvis överdimensioneras dessa rekommendationer. Det finns flera olika sätt att fästa inredningen mot bilen. Mot vägg, så prioriteras fästelementen enligt följande ordning:

1. Skruv, bricka och mutter
2. 6.4mm stål nit
3. Airlinefästning

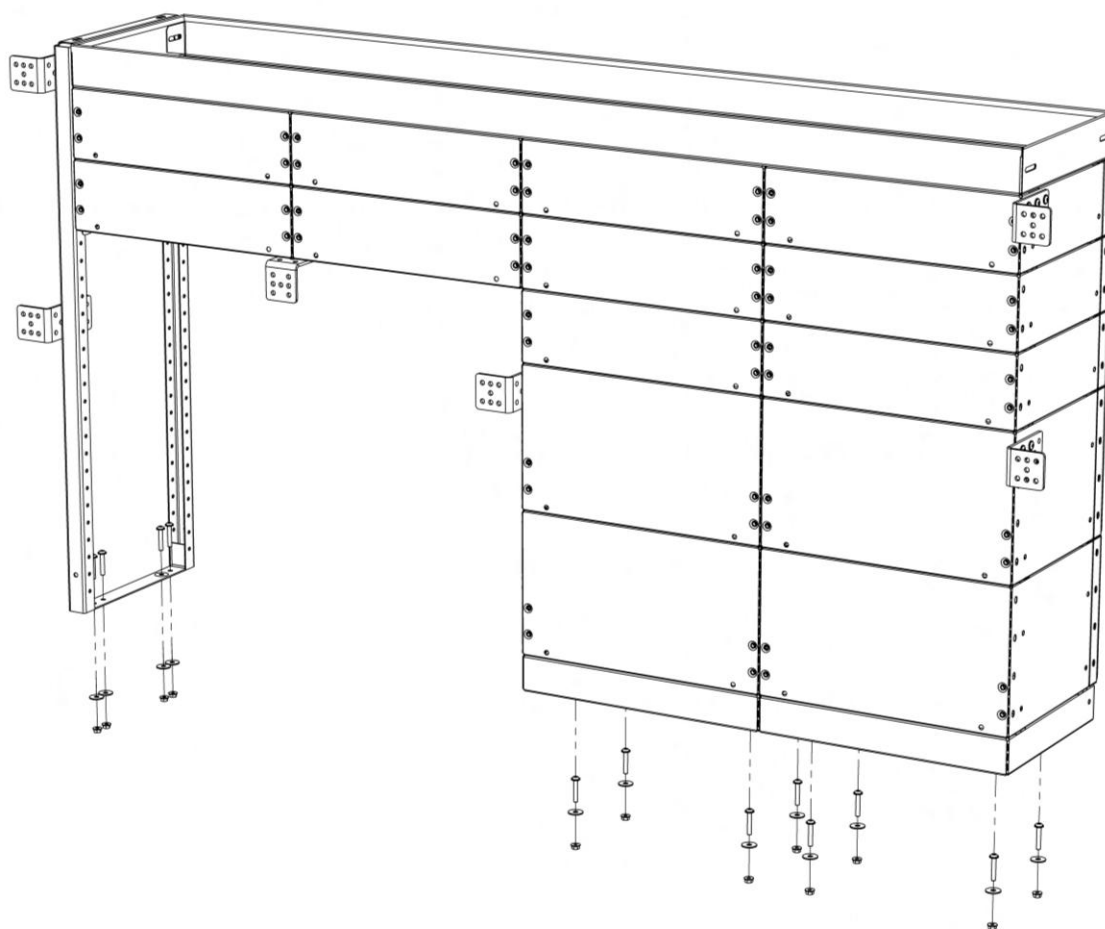
Hyllstegar:

- Varje hyllstege ska fästas in med fästvinklar. Fästvinklarna monteras föredragsvis framför hyllstegarna (i färdriktningen). Hyllstegar som är 890mm eller högre kräver minst två fästvinklar monterade mot bil. Dessa bör placeras högt upp på hyllstegen för att få inredningen så stadig som möjligt.
- Hyllstegarna fästs med minst 4 infästningspunkter mot golv, förutom de fall där en enbent hyllstege används, då krävs två infästningspunkter.



Kassetter:

- Kassetter/socklar fästa mot golv kräver minst 4 infästningspunkter i sockeln eller kassettbotten.
- Minst 2 skruv och mutter per kassett fäst mot hyllstege, även om en kassett är monterad med ryggen mot en hyllstege.
- Kassettstaplar högre än 505mm kräver minst två fästvinklar, dessa bör placeras högt upp.
- Intilliggande kassettstaplar kräver minst en fästvinkel per kassettstapel (kolumnvis). Om man inte kommer åt med en fästvinkel på en mellanliggande kassettstapel adderas dessa fästvinklar på de yttre staplarna.
- Fritt hängande kassetter kan förstärkas med stöd/vinkelskena undertill kassetterna, föredragsvis med en hyllstege på vardera sida.

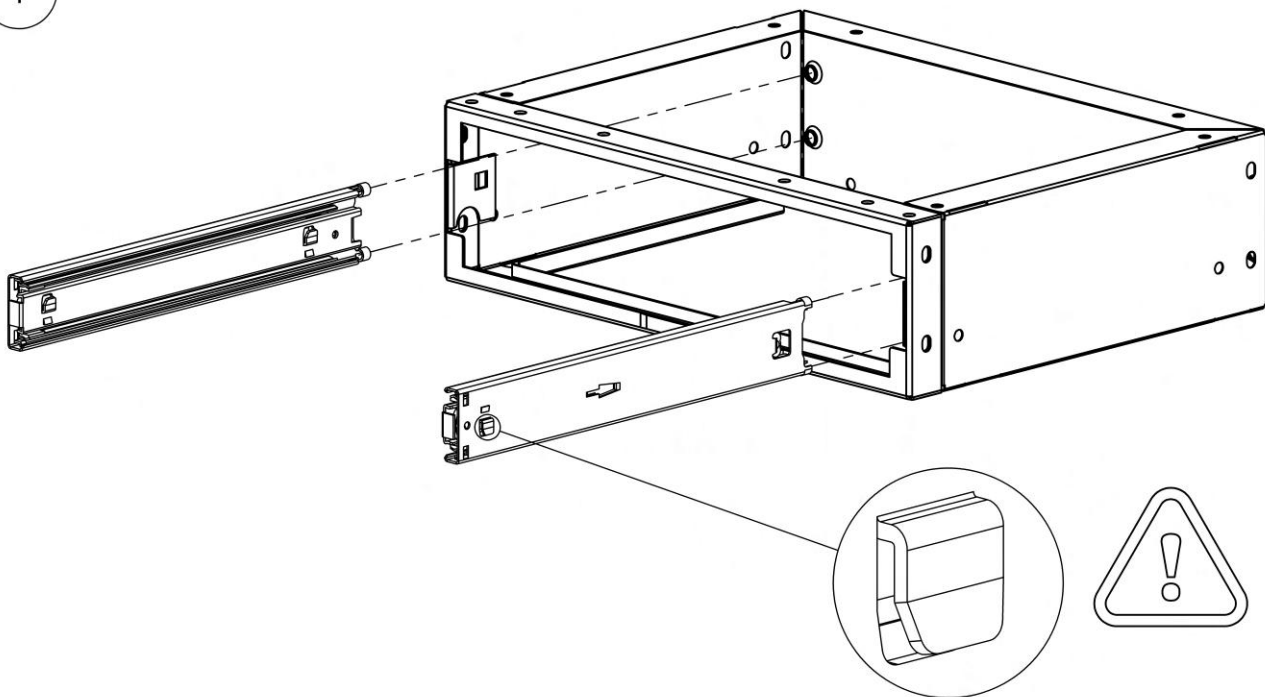


Innehåll

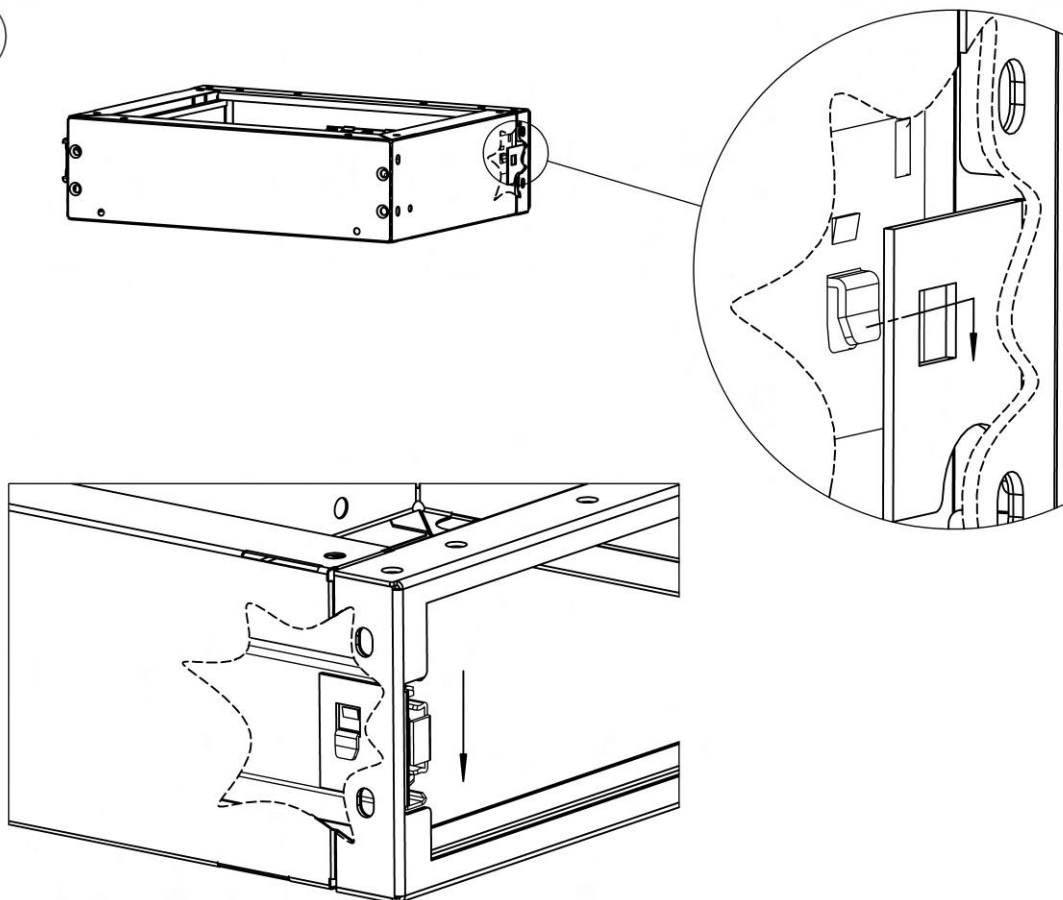
Kassetter.....	1
Gejdermontering	1
Kassettinstallation	3
Kassett mot kassett	4
Kassett mot hyllstege.....	5
Stödskena under kassett	6
Verktygspaneler	7
Panelplåt mot hyllstege	7
Verktygspanel mot kassett.....	8
Hyllor	9
Hyllinstallation.....	9
Hylla mot kassett	10
Ställbara hyllor med Flipfront	11
Gejderkit för hyllor.....	12
Dropfronter	16
Dropfront	16
Fäste för dropfrontshyllor.....	17
Flexi System	18
Långlådor och mellangolv	21
Invändig steghållare	28
Bänkskivor	31
Väsk/Paketstöd	32
Skruvstyckehållare.....	33
Fällbar skruvstyckehållare/arbetsbänk	33
Fällbar skruvstyckehållare/arbetsbänk mot hyllstege	34
Utdragbar skruvstyckehållare/arbetsbänk	35
Utdragbar skruvstyckehållare	39
Lastslädar	40
Lastsläde	40
Raskant för lastsläde.....	47
Surringslist för lastslädar	49
Surringslist och raskant för lastslädar	51
Vinkel/Stödskena mot golv	54
Airlineskenor.....	55
Multifunktionellt fästjärn	57
ECO	59

GEJDERMONTERING

1



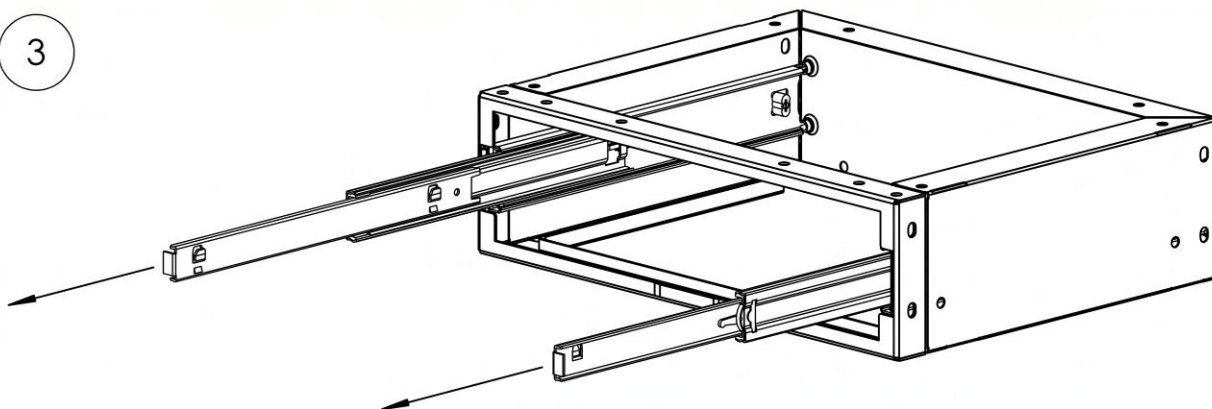
2



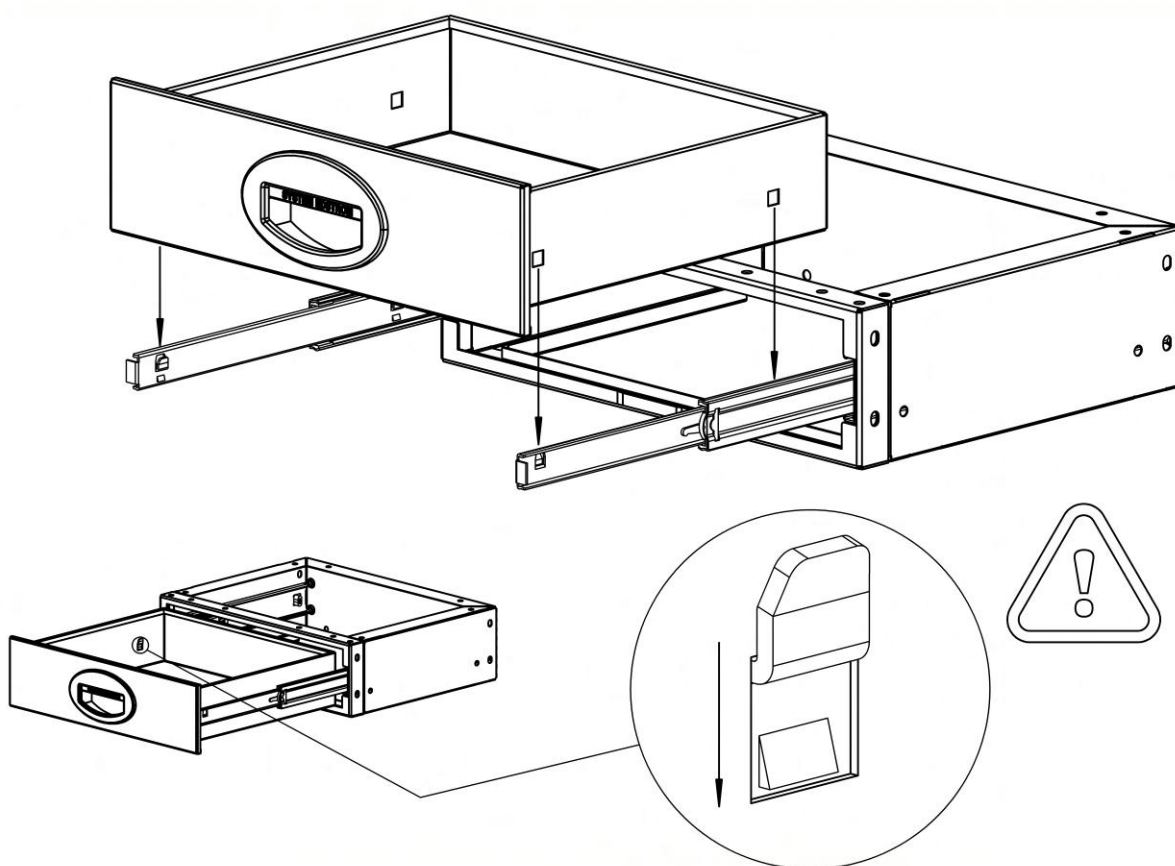
SYSTEM 
EDSTRÖM

GEJDERMONTERING

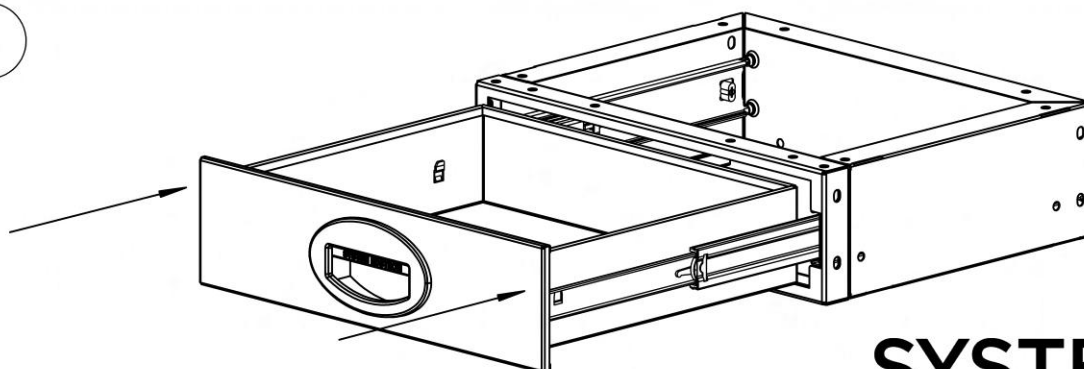
3



4

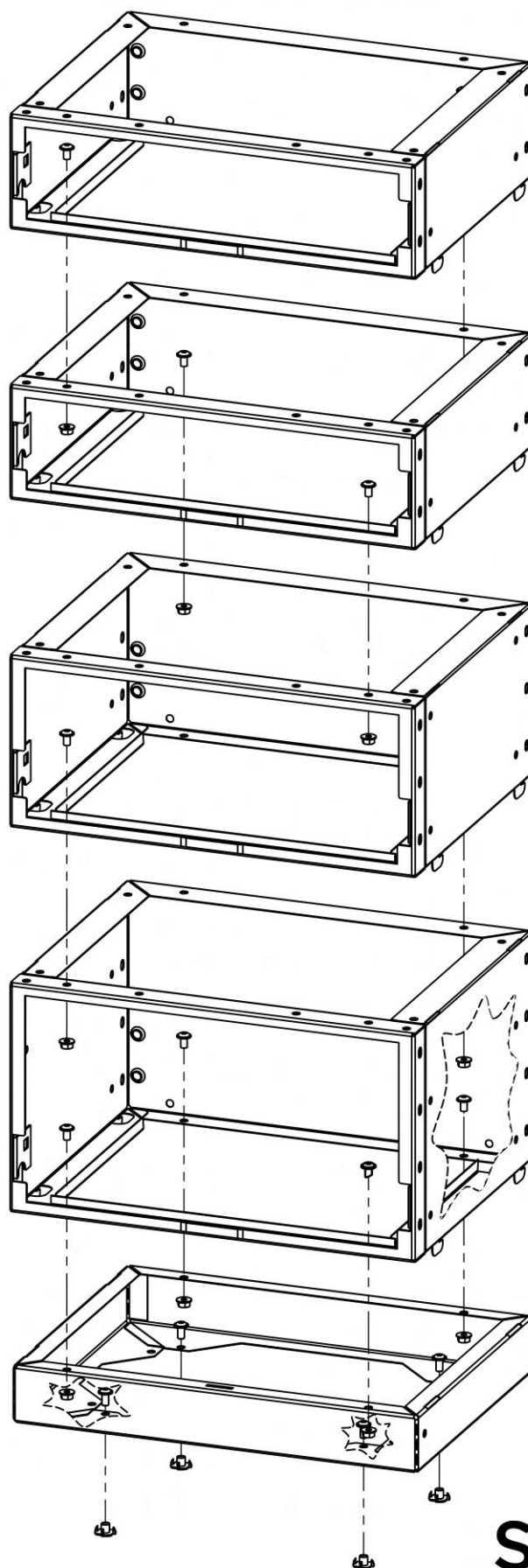


5



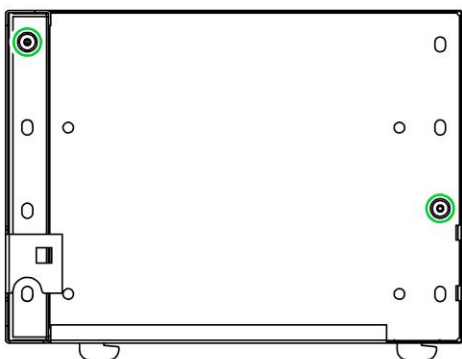
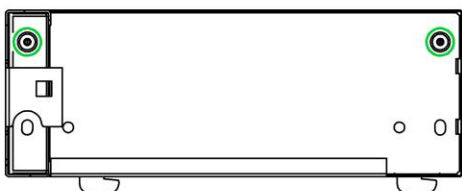
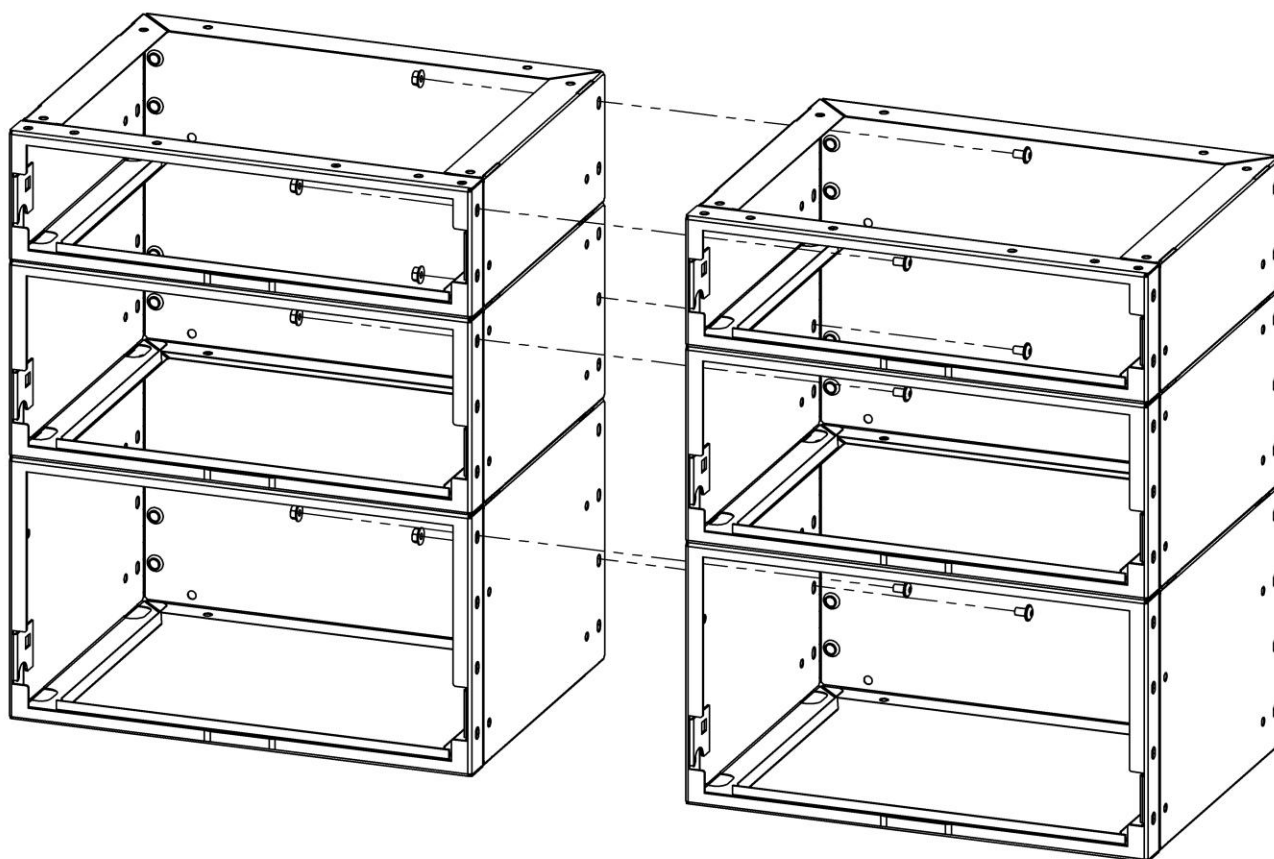
SYSTEM 
EDSTRÖM

KASSETTINSTALLATION



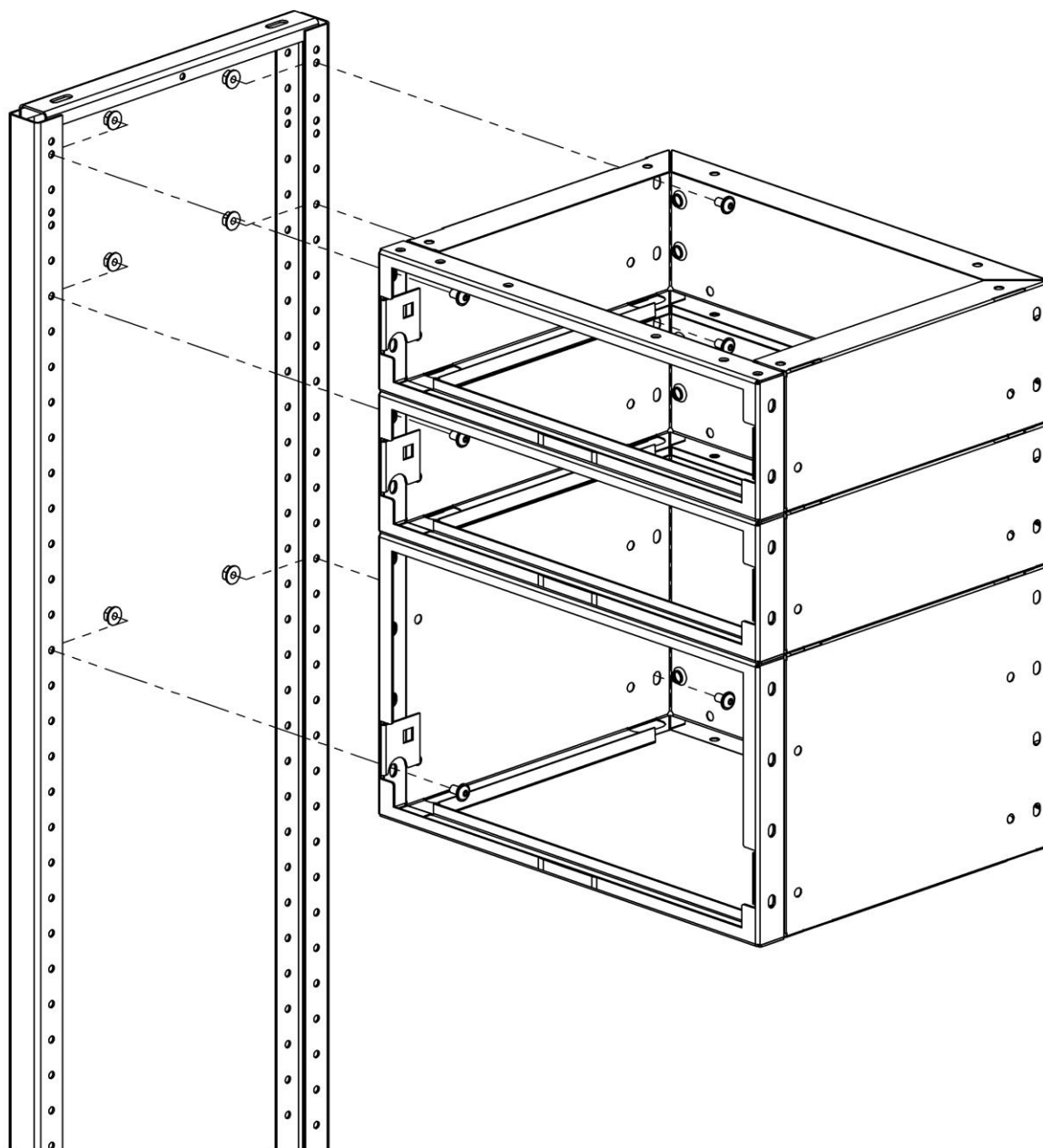
SYSTEM 
EDSTRÖM

KASSETT MOT KASSETT



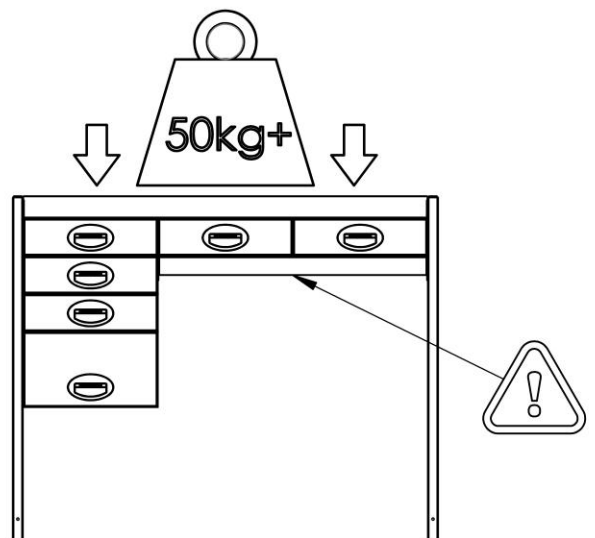
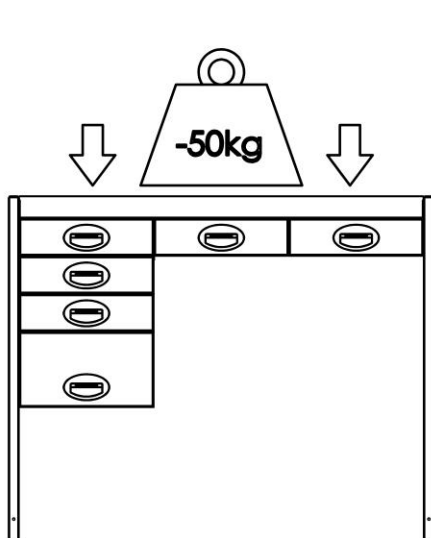
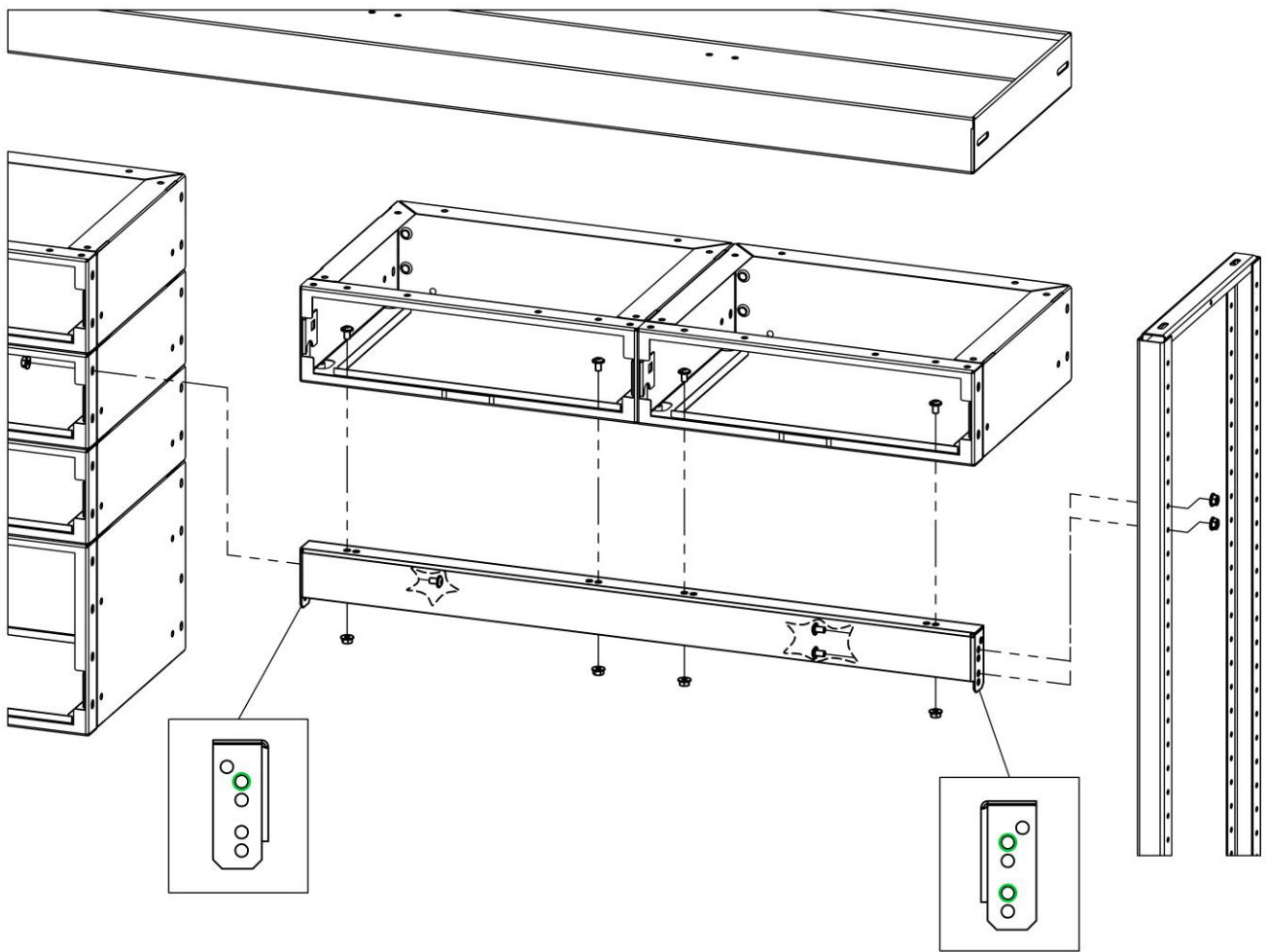
SYSTEM 
EDSTRÖM

KASSETT MOT HYLLSTEGE



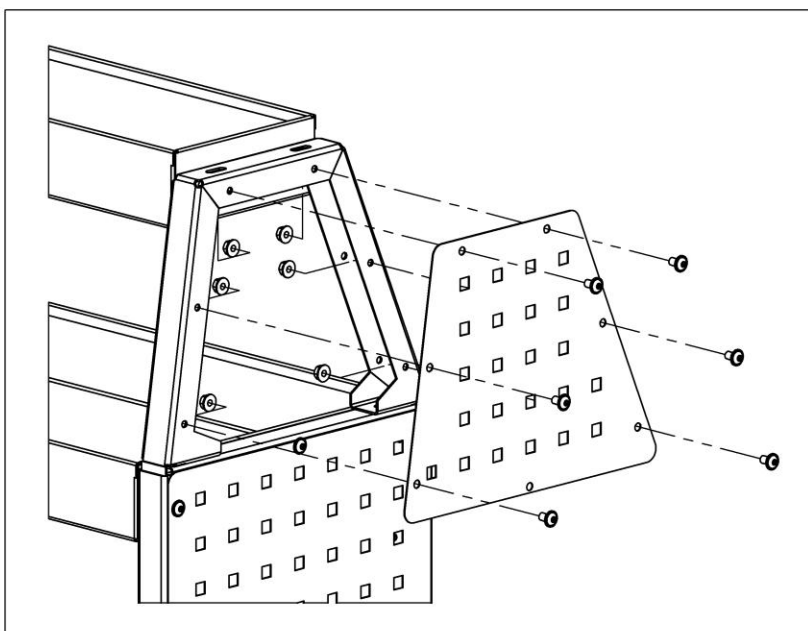
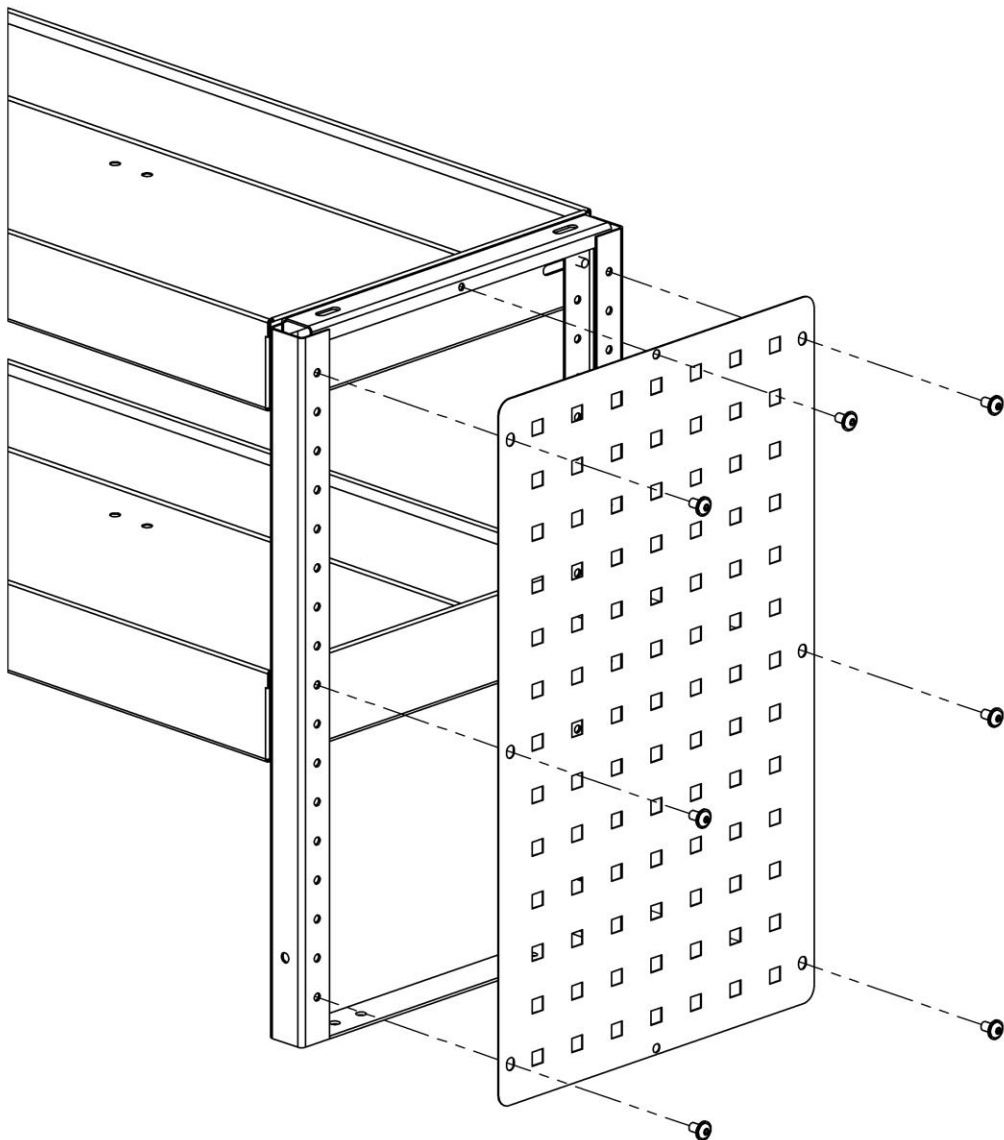
SYSTEM 
EDSTRÖM

STÖDSKENA UNDER KASSETT



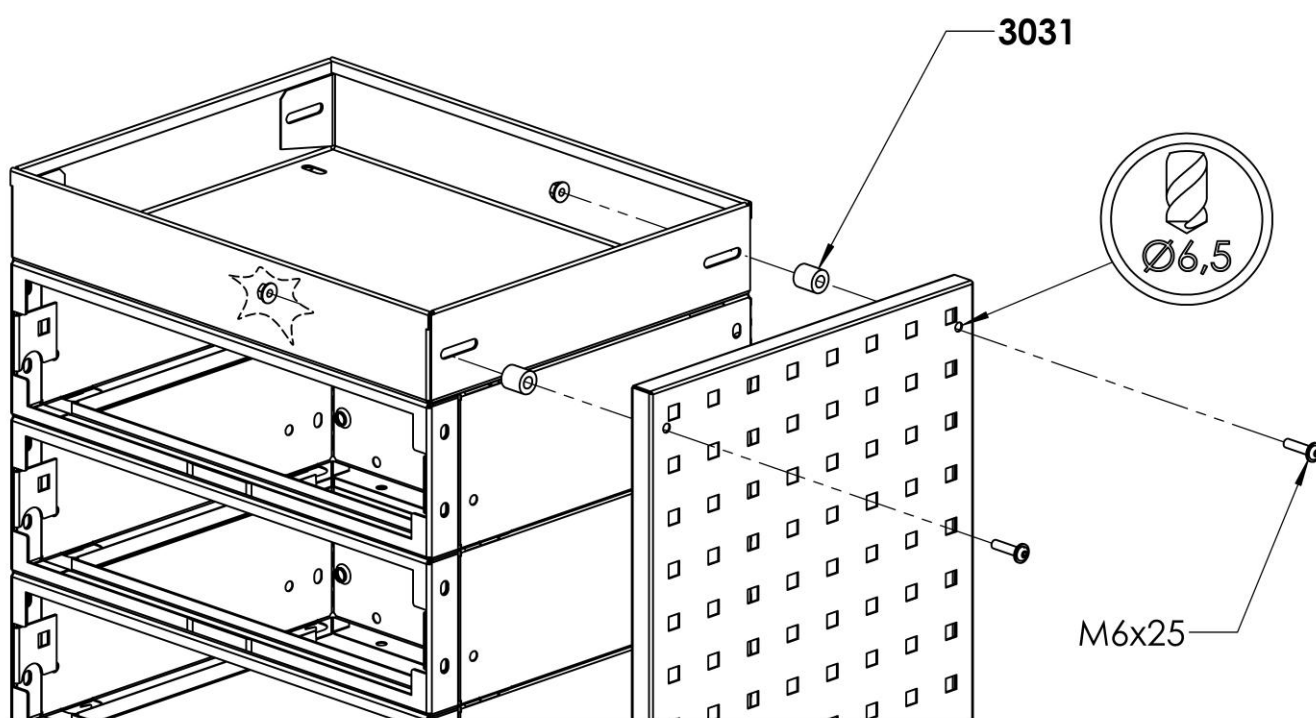
SYSTEM 
EDSTRÖM

PANELPLÅT MOT HYLLSTEGE



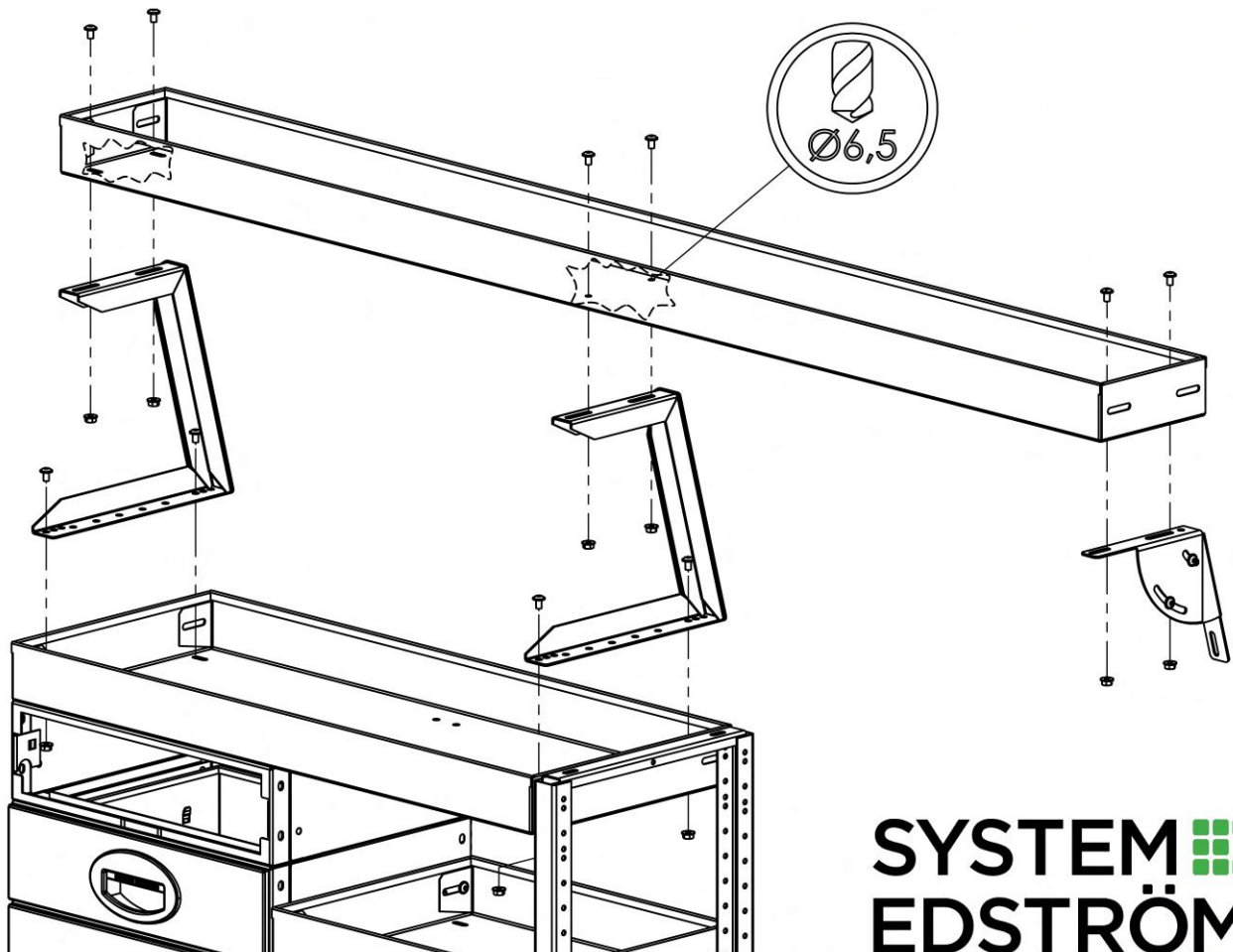
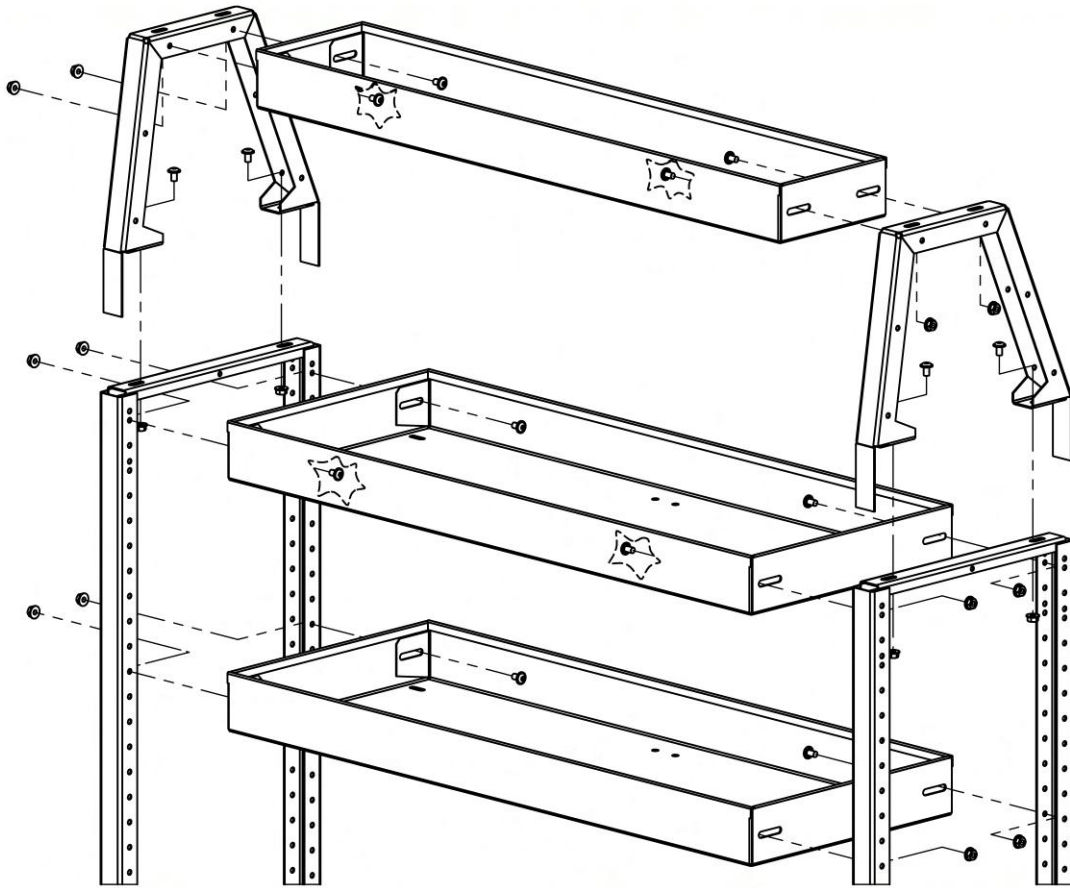
SYSTEM 
EDSTRÖM

VERKTYGSPANEL MOT KASSETT



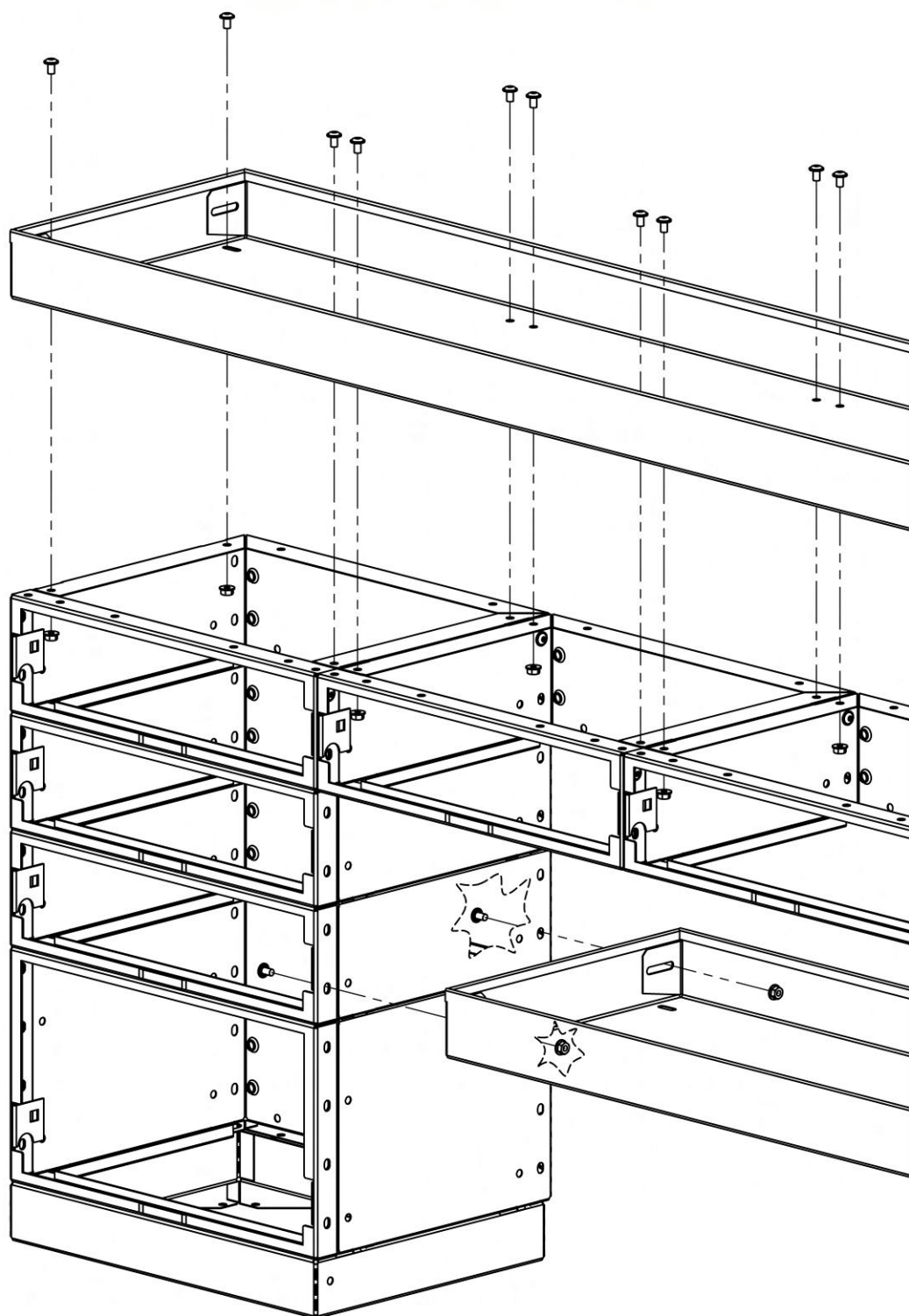
SYSTEM 
EDSTRÖM

HYLLINSTALLATION



SYSTEM 
EDSTRÖM

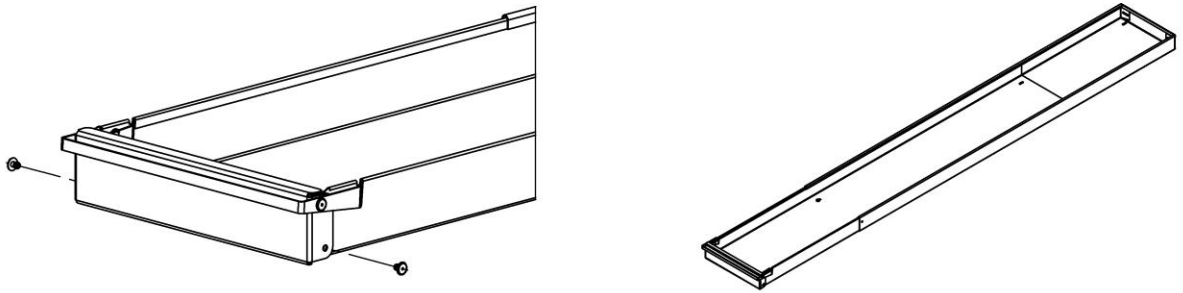
HYLLA MOT KASSETT



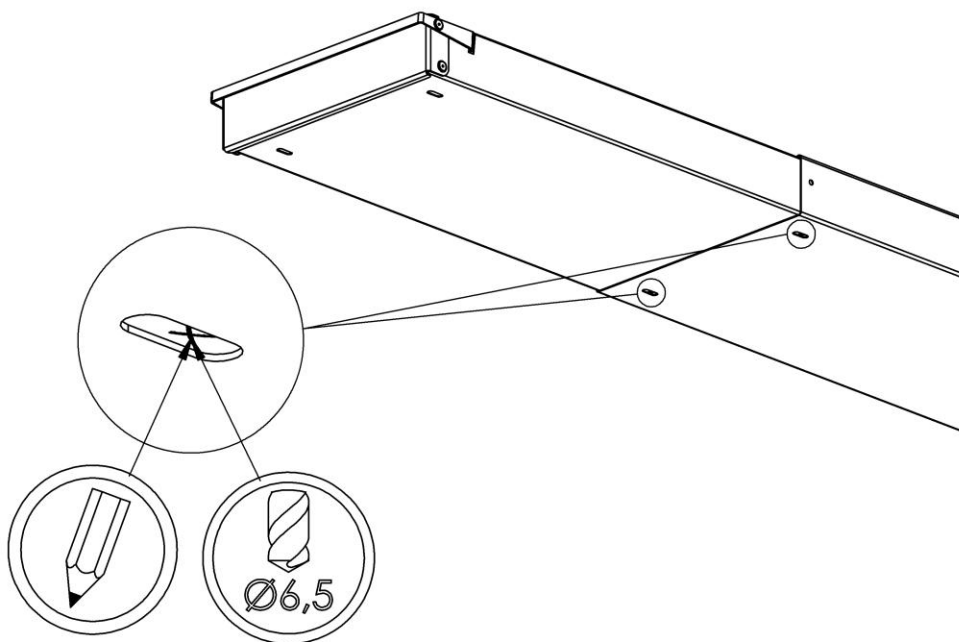
SYSTEM 
EDSTRÖM

1813,1815 - STÄLLBARA HYLLOR MED FLIPFRONT

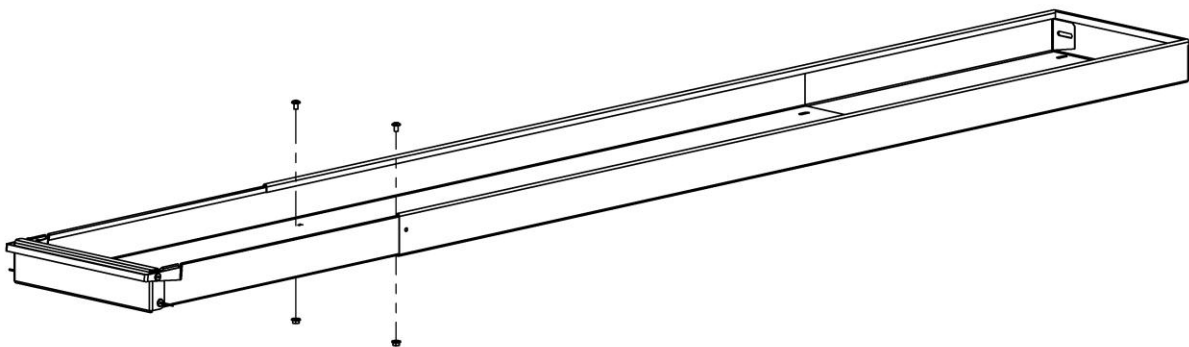
1



2

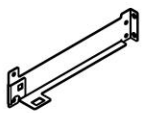


3

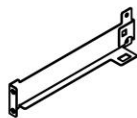


SYSTEM 
EDSTRÖM

GEJDERKIT FÖR HYLLOR



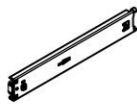
x1



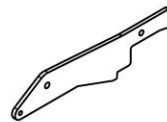
x1



x1



x2



x2

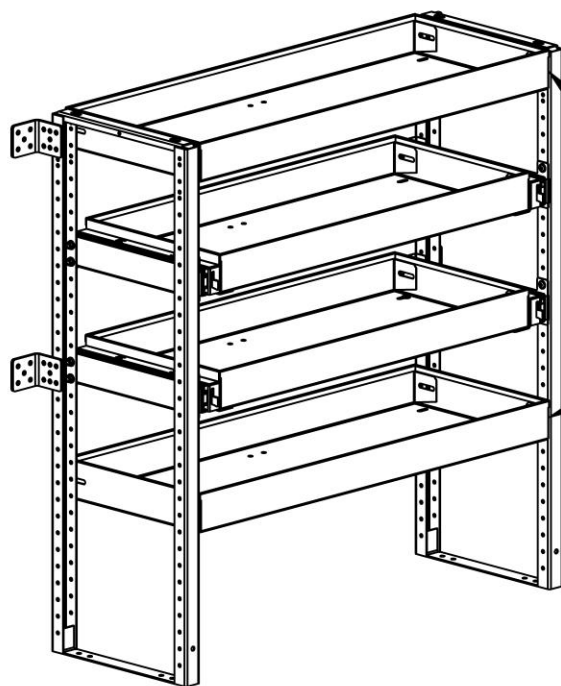


x2



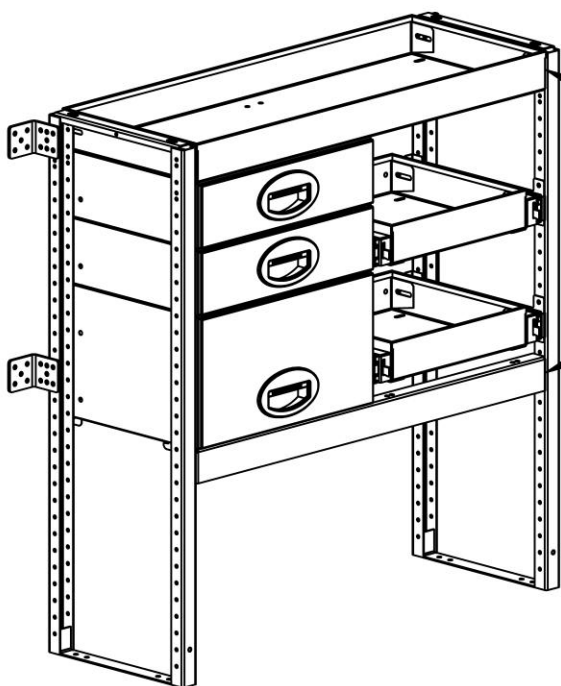
x2

A



Min. 2

B



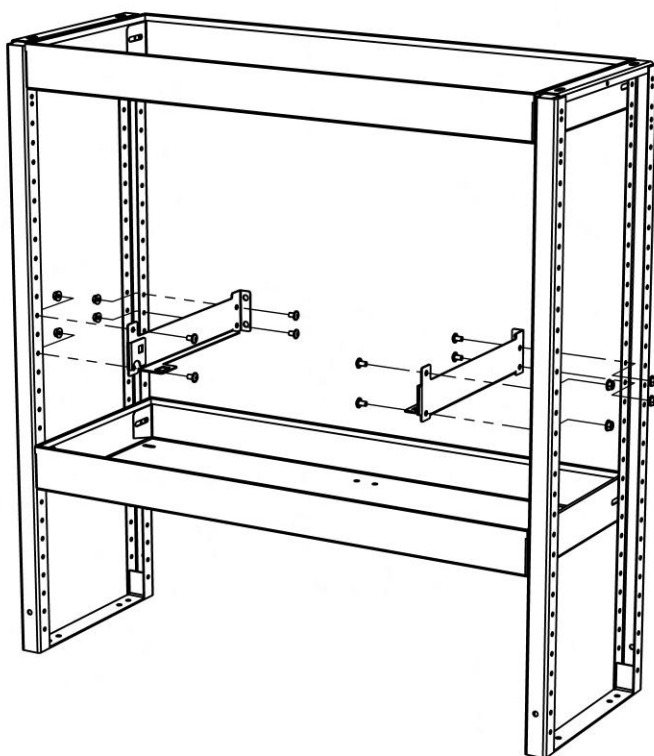
Min. 1

Min. 1

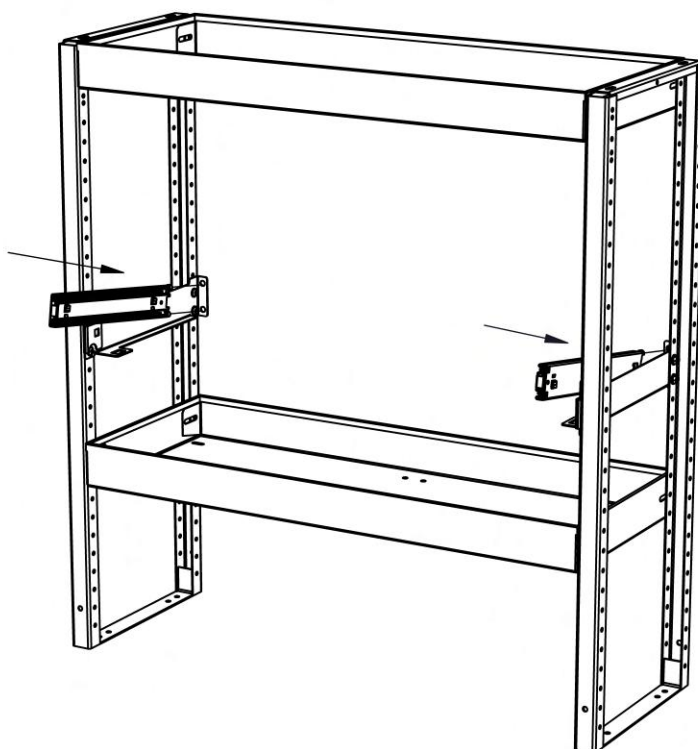
SYSTEM
EDSTRÖM

GEJDERKIT FÖR HYLLOR

1



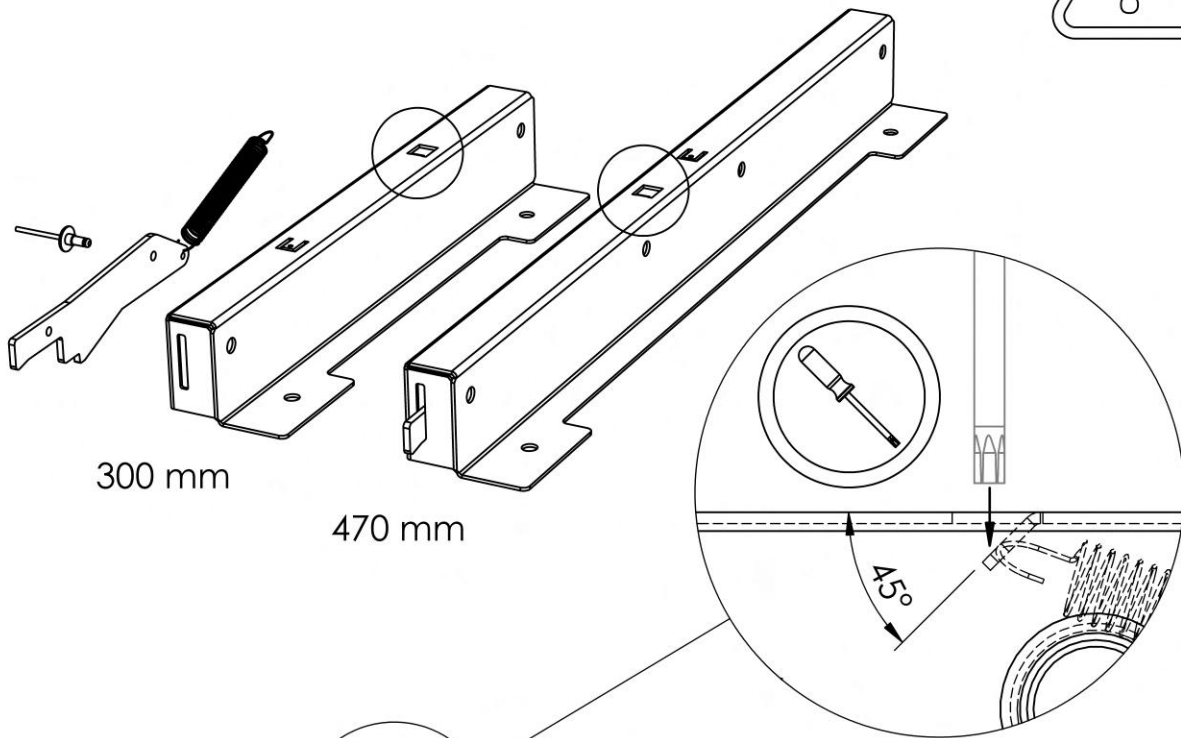
2



SYSTEM 
EDSTRÖM

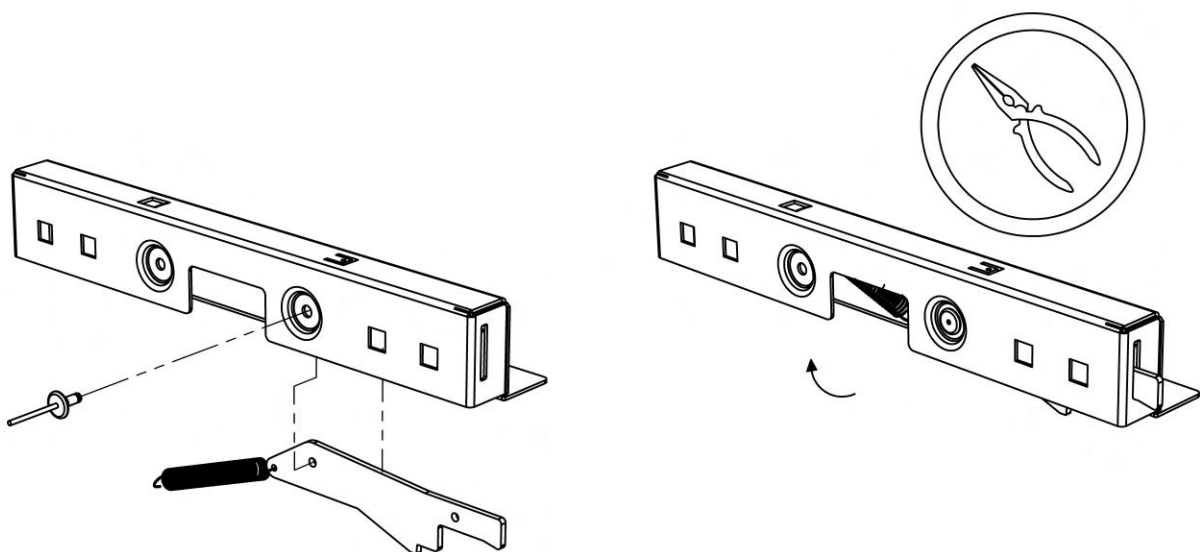
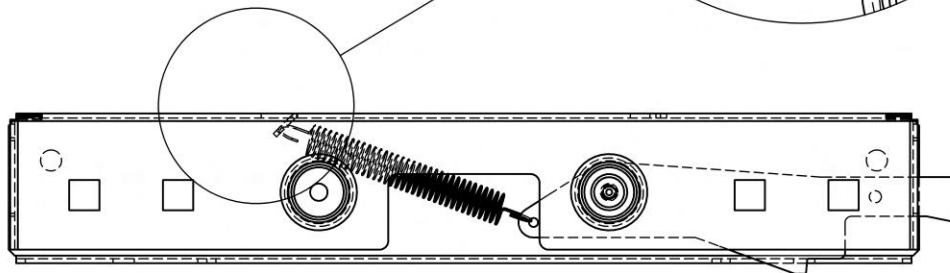
GEJDERKIT FÖR HYLLOR

3



300 mm

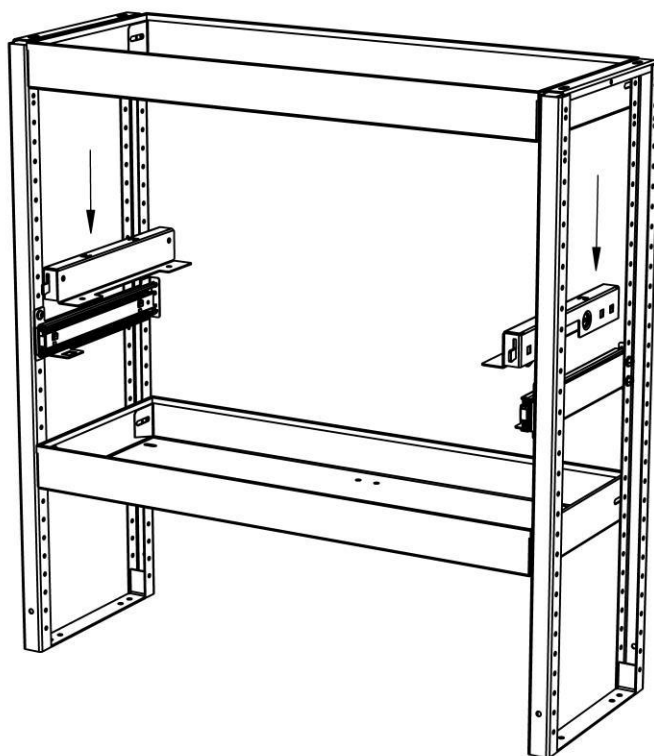
470 mm



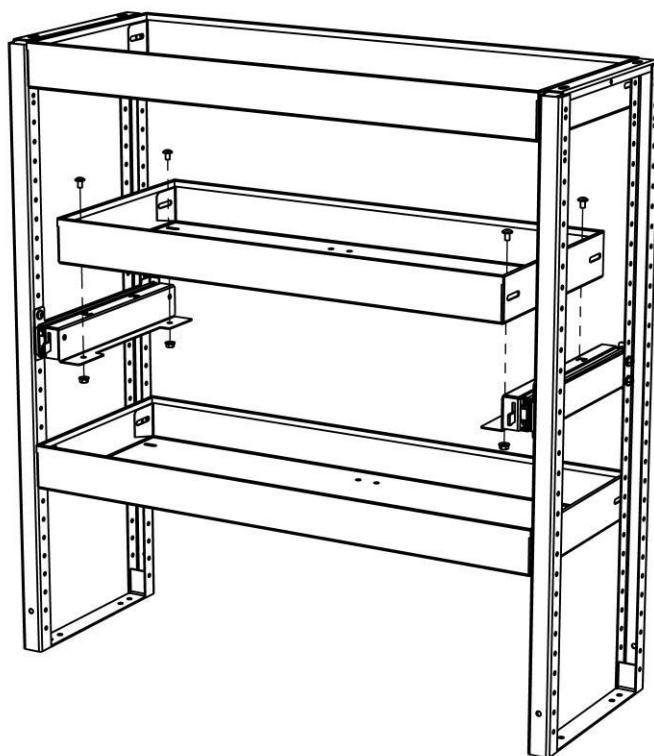
SYSTEM 
EDSTRÖM

GEJDERKIT FÖR HYLLOR

4



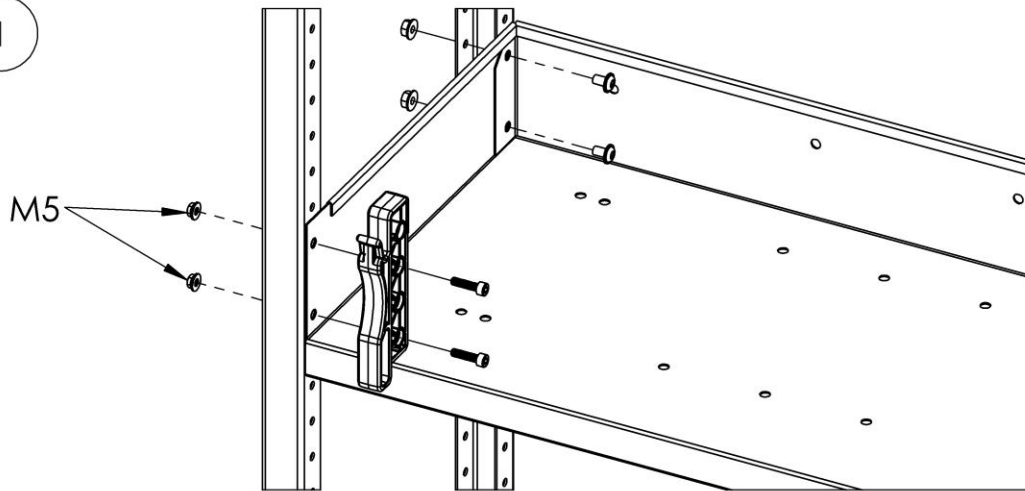
5



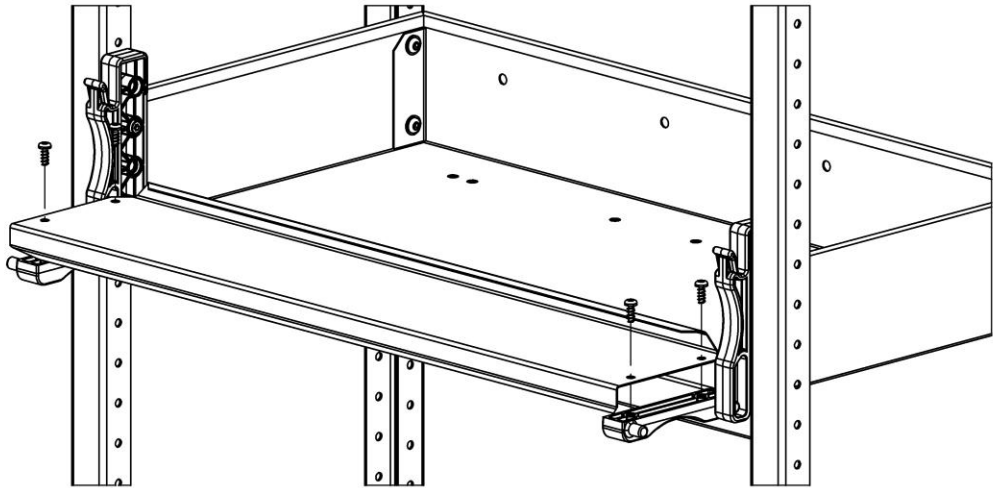
SYSTEM 
EDSTRÖM

DROPFRONT

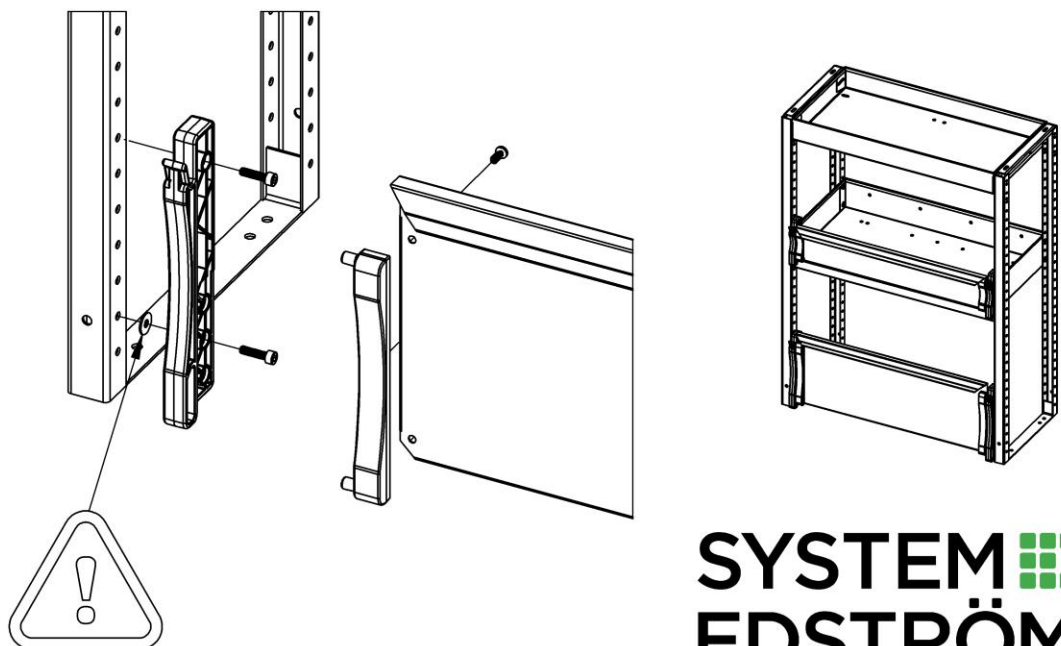
1



2



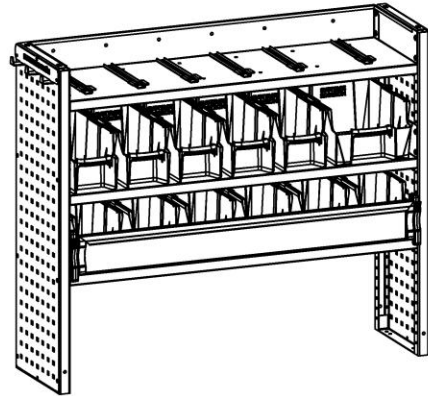
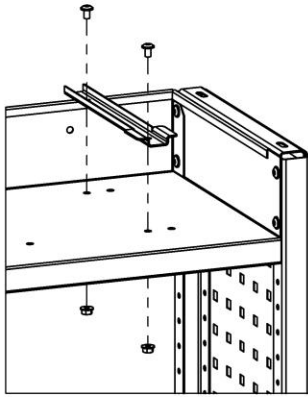
3



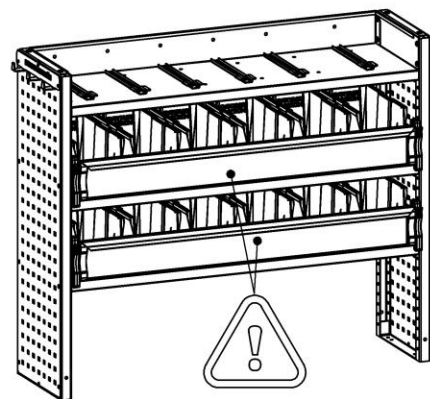
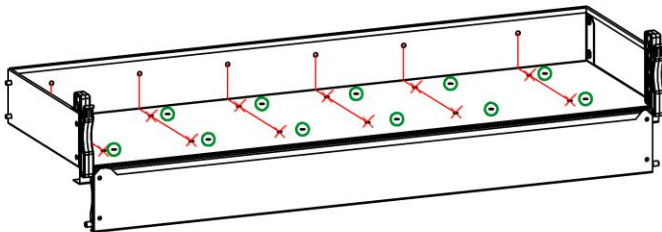
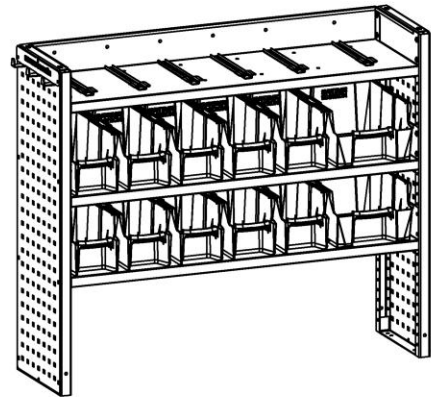
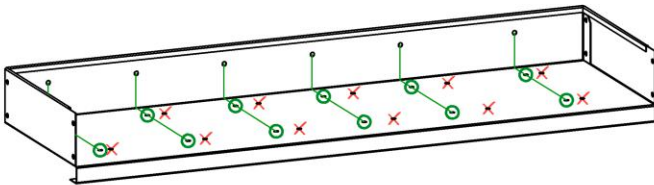
SYSTEM 
EDSTRÖM

3081,3082 – FÄSTE FÖR DROPFRONTSHYLLOR

1

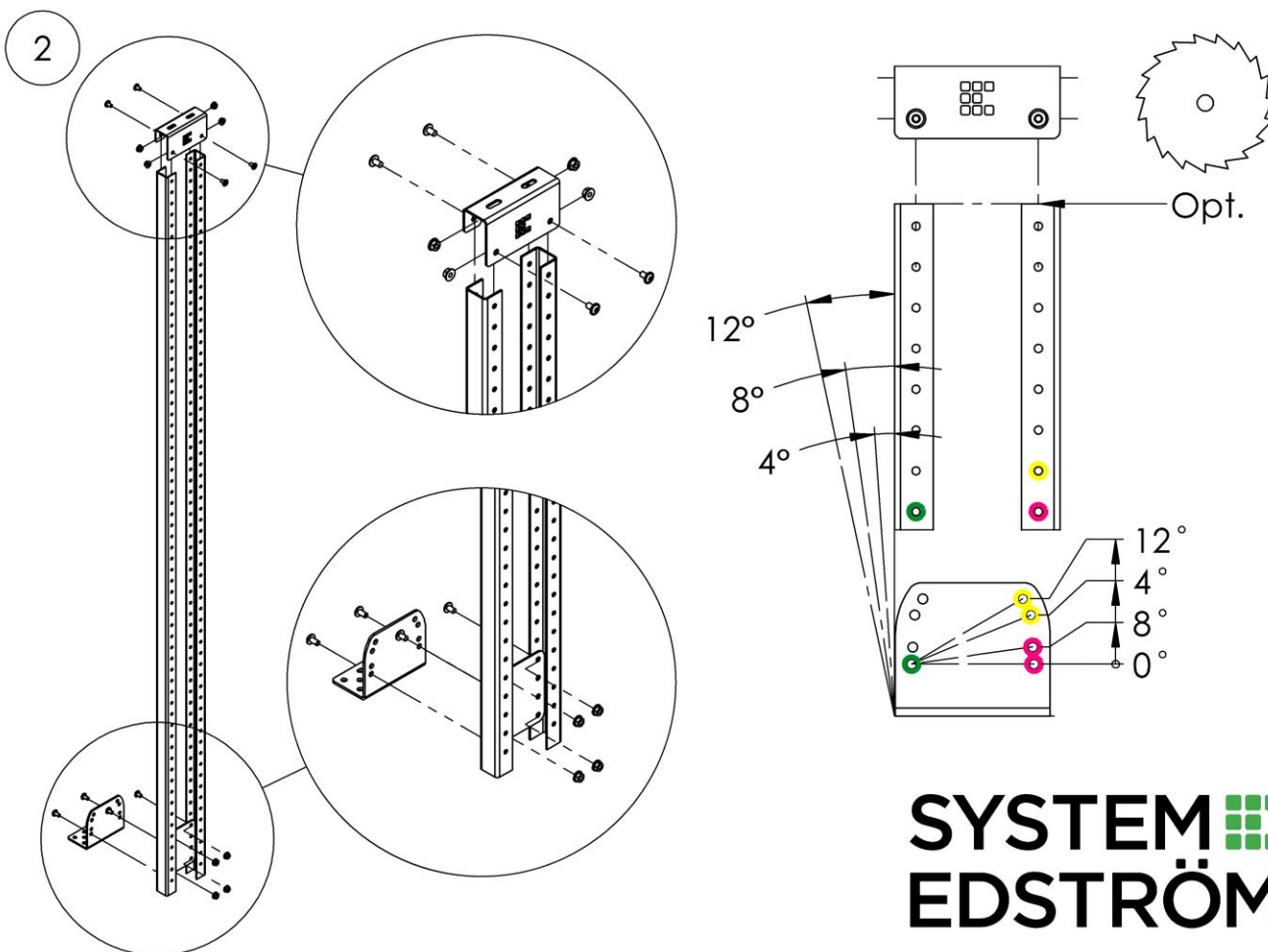
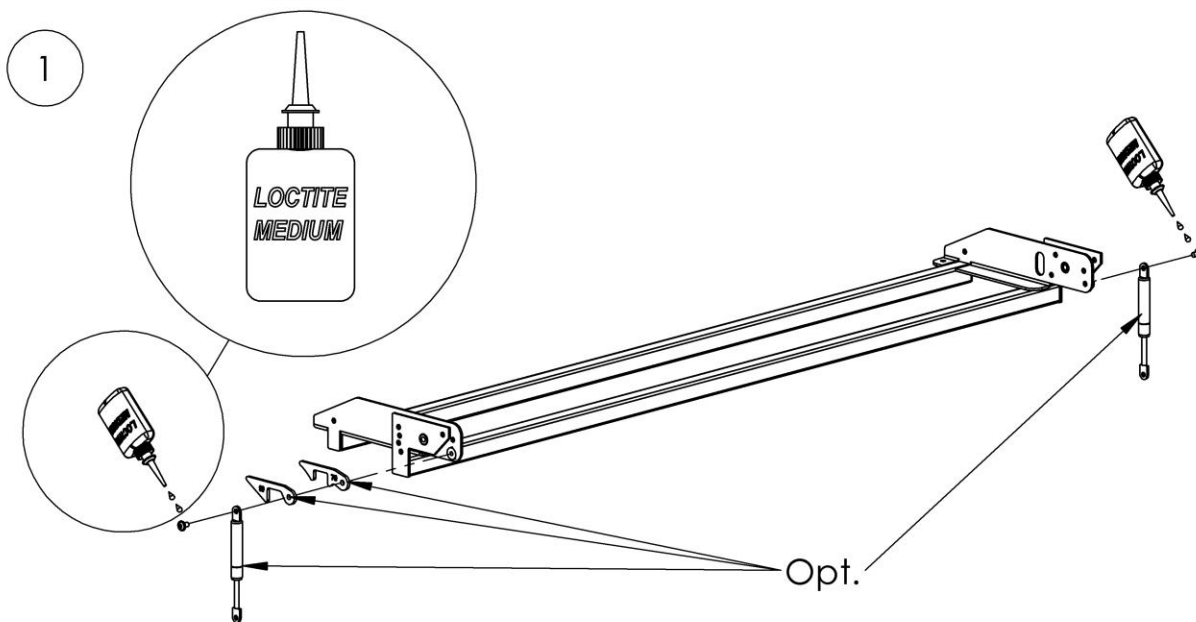
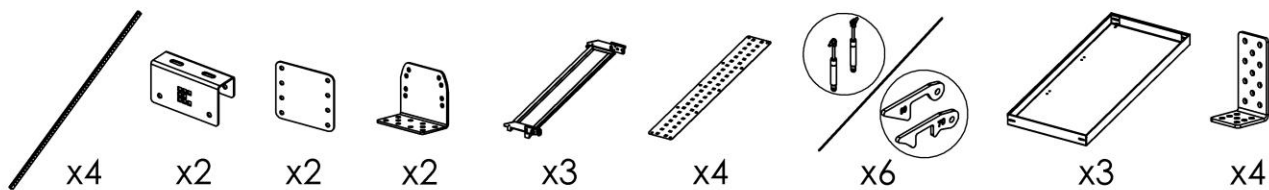


2



SYSTEM 
EDSTRÖM

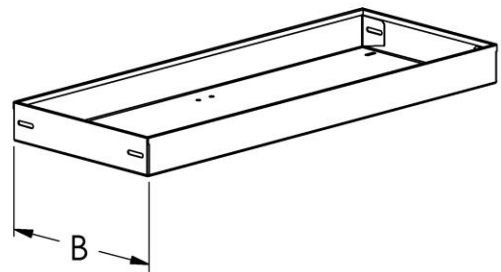
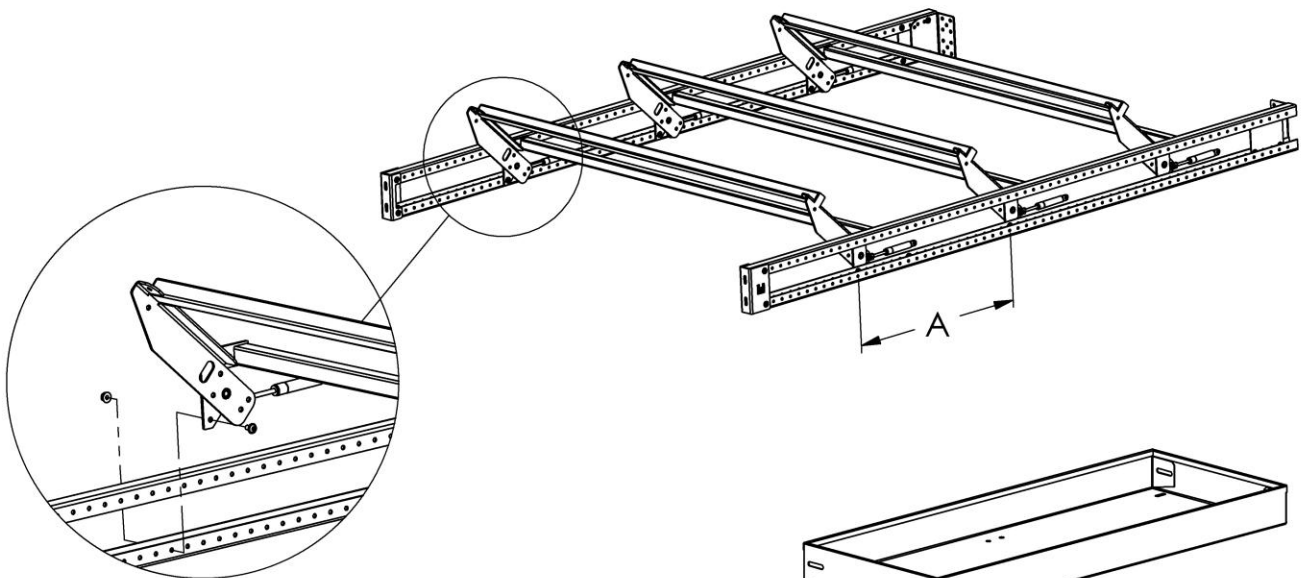
FLEXI SYSTEM



SYSTEM 
EDSTRÖM

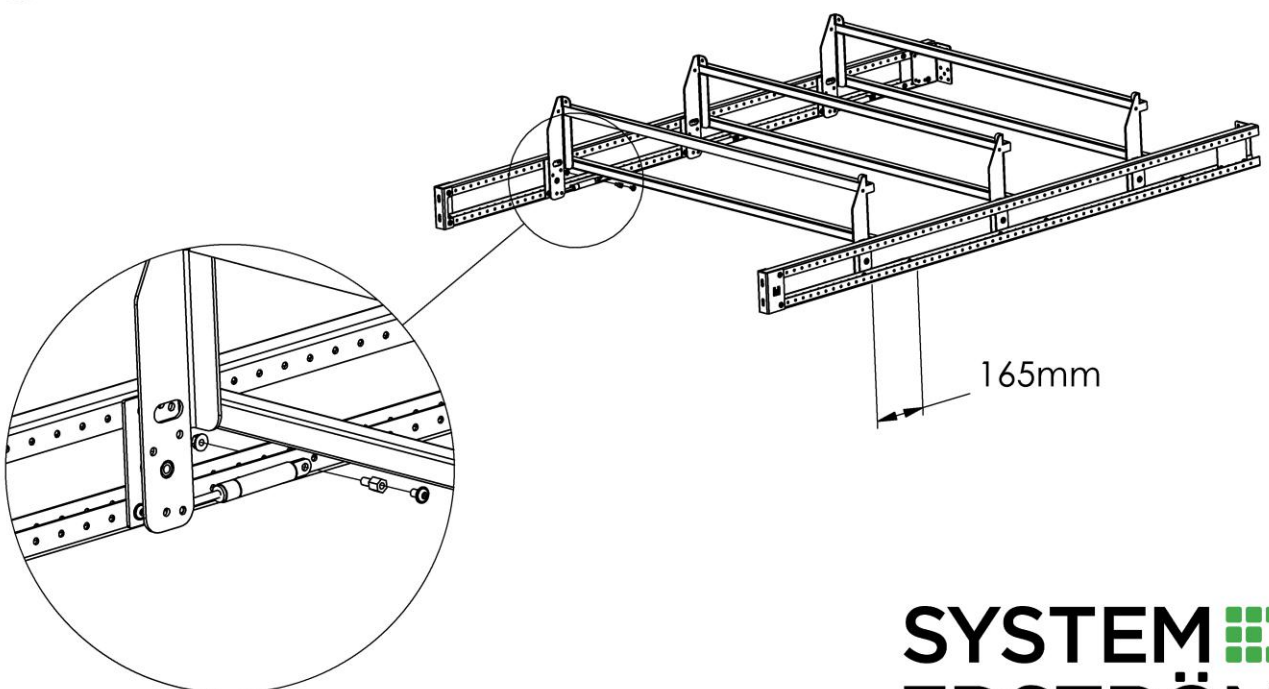
FLEXI SYSTEM

3



	B	A	#
16XX	300mm	330mm	12
15XX	400mm	440mm	16
17XX-70°	470mm	495mm	18
17XX-90°	470mm	330mm	12

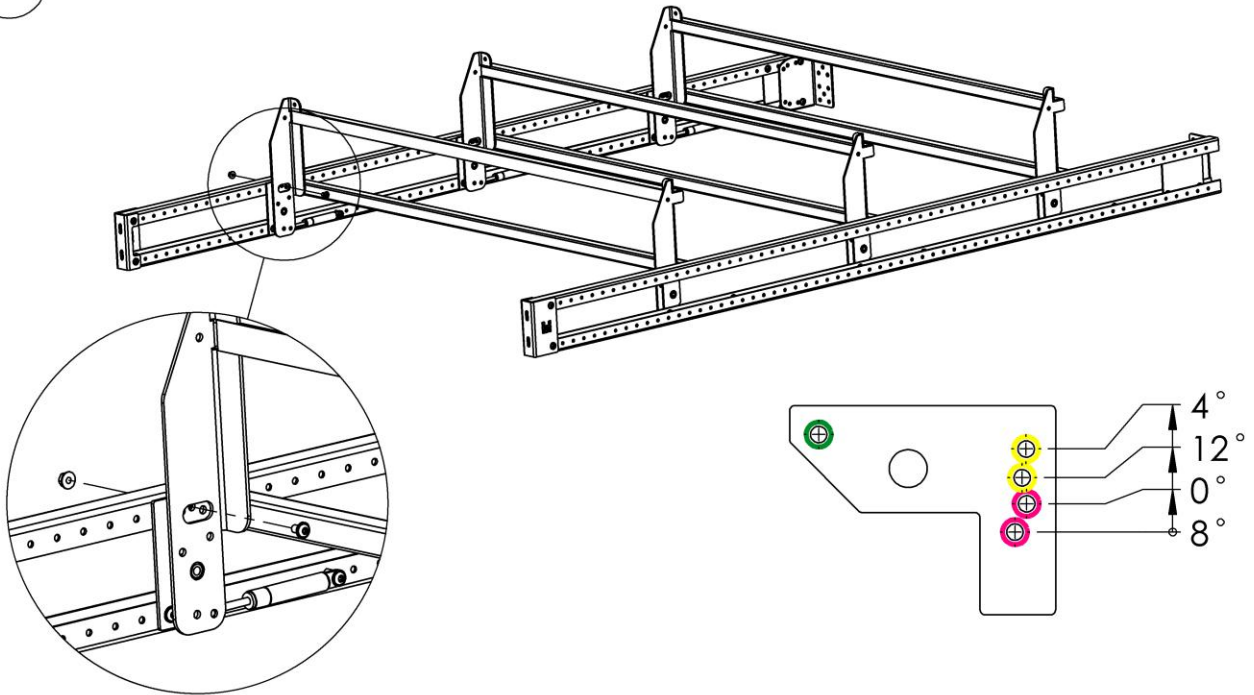
4



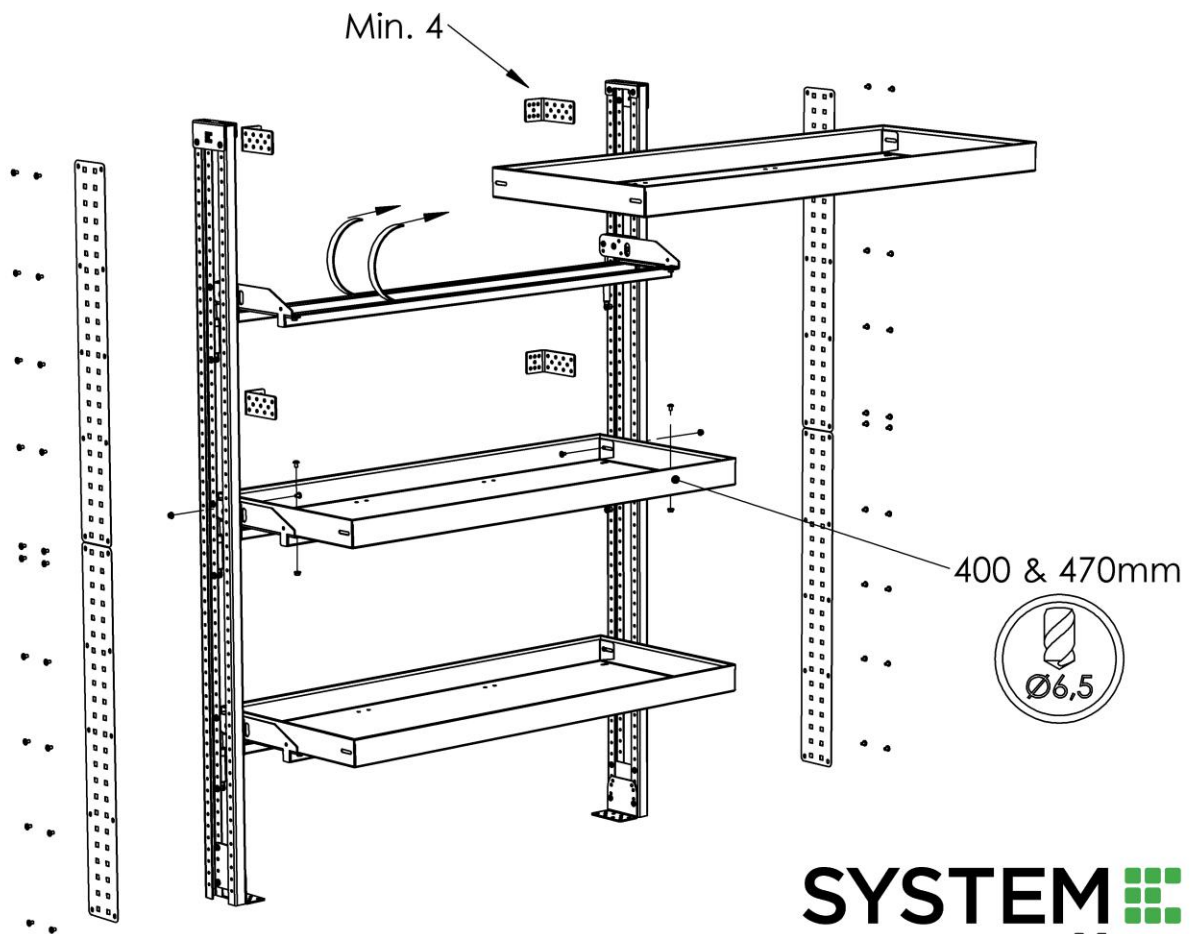
SYSTEM 
EDSTRÖM

FLEXI SYSTEM

5

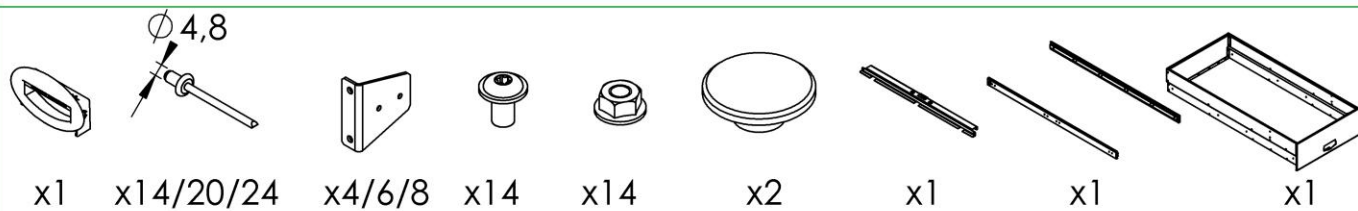


6

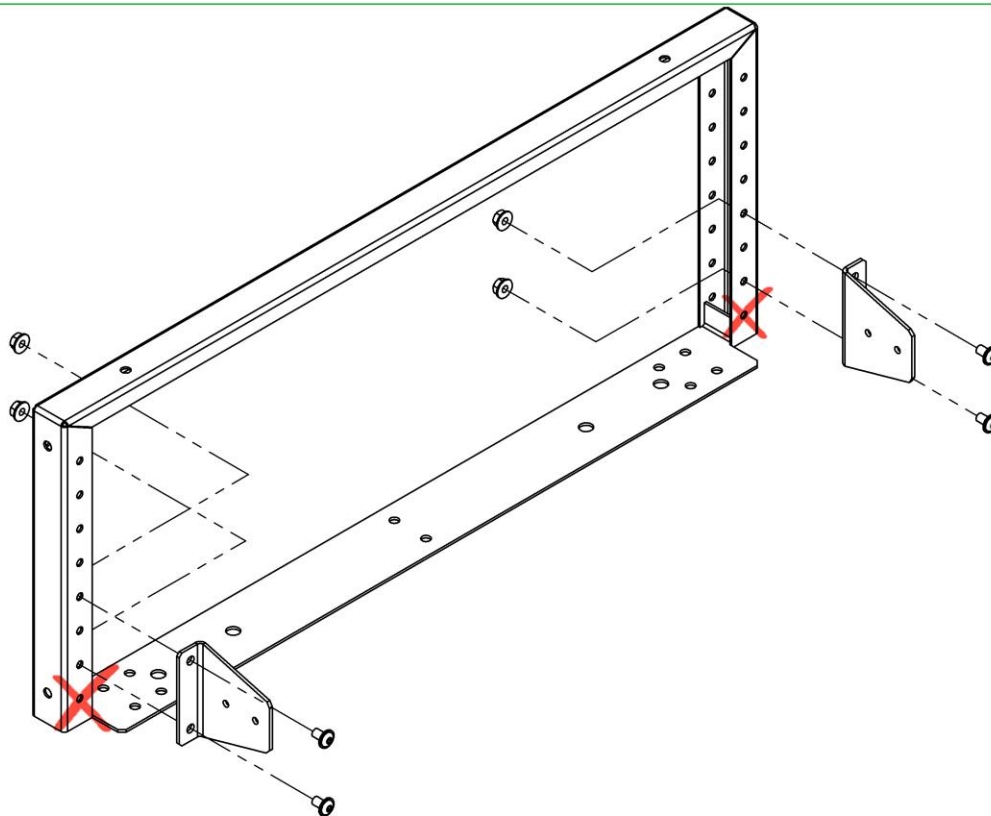


SYSTEM 
EDSTRÖM

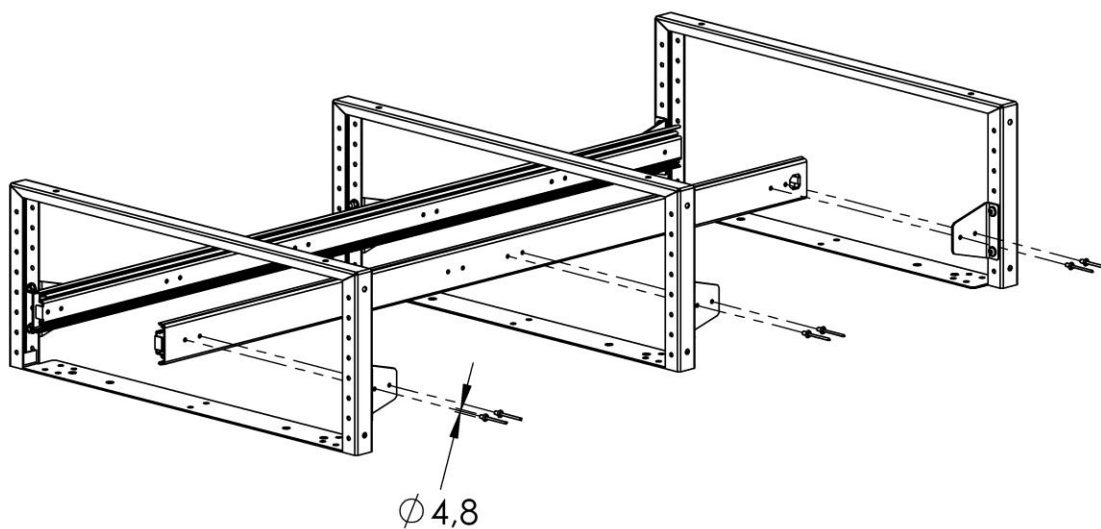
LÅNGLÅDOR OCH MELLANGOLV



1 x3



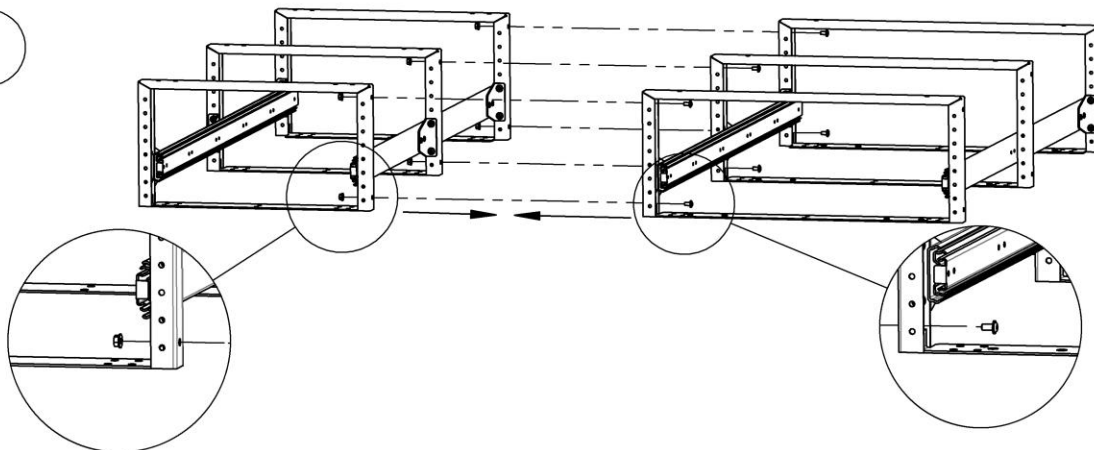
2



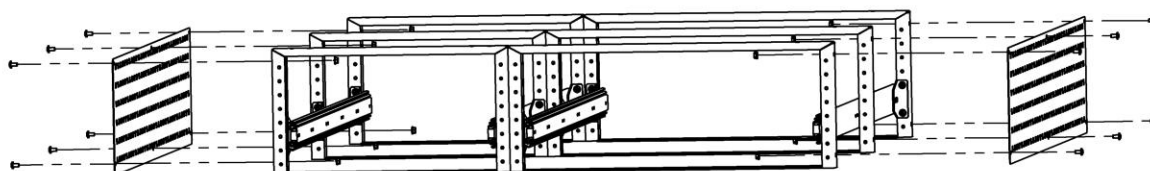
SYSTEM
EDSTRÖM

LÅNGLÅDOR OCH MELLANGOLV

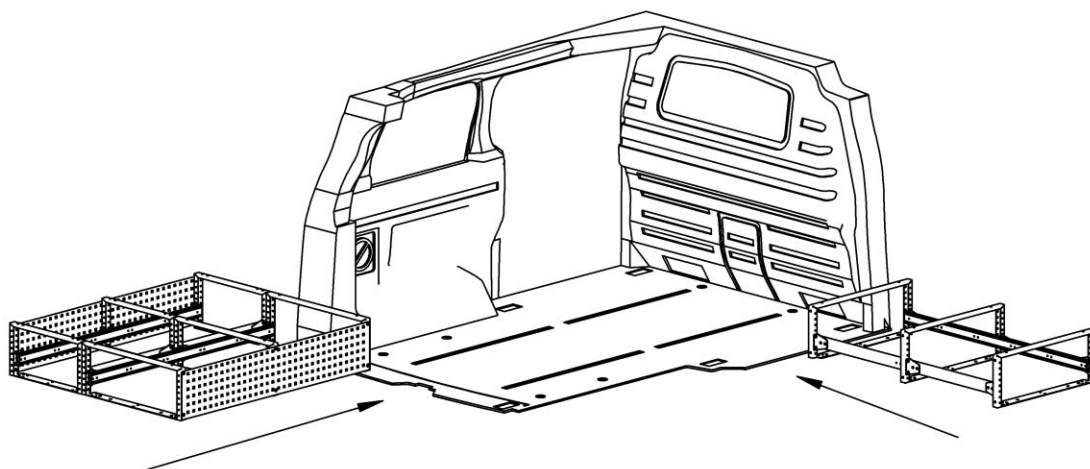
3



(4)



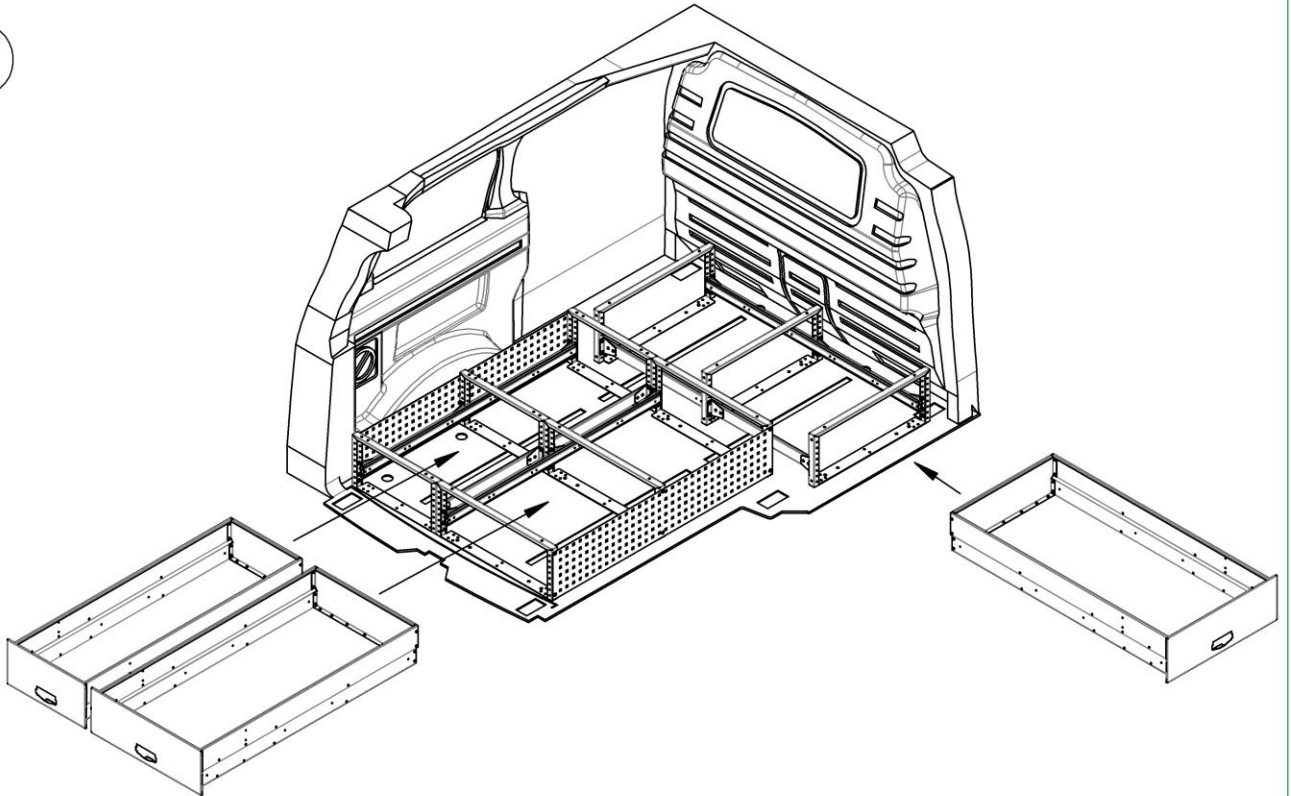
5



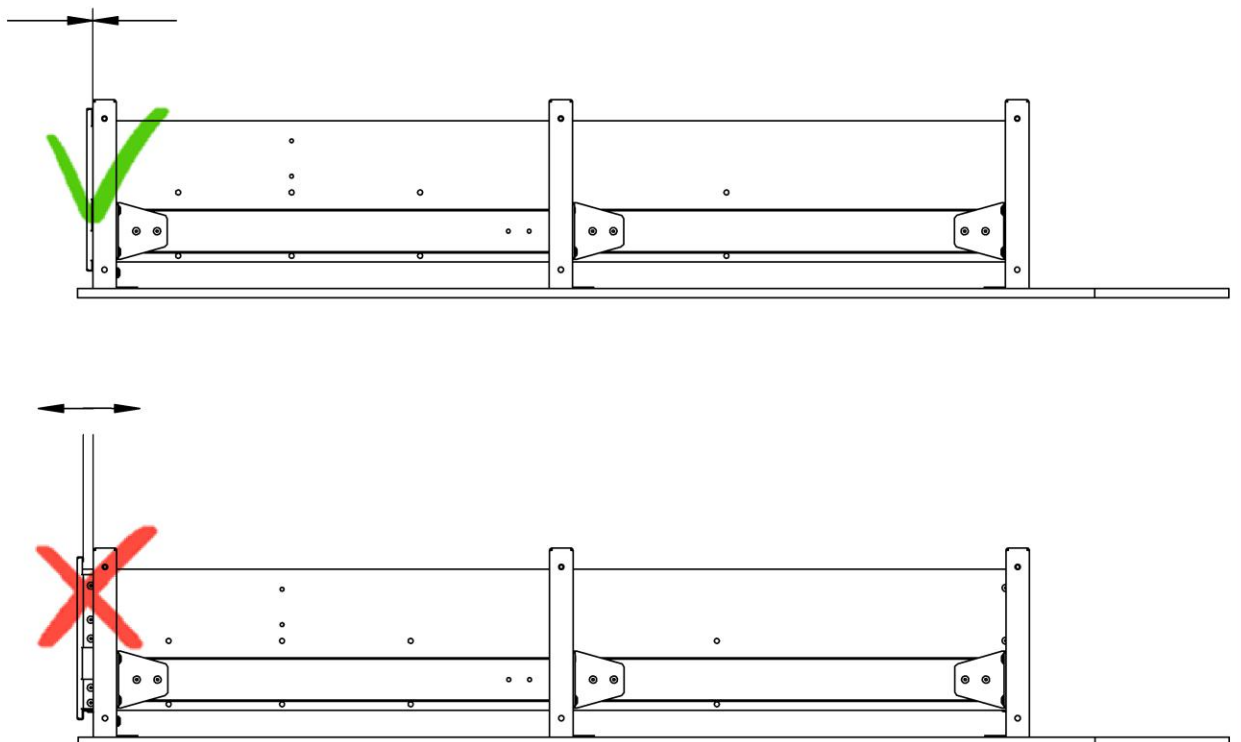
SYSTEM 
EDSTRÖM

LÅNGLÅDOR OCH MELLANGOLV

6

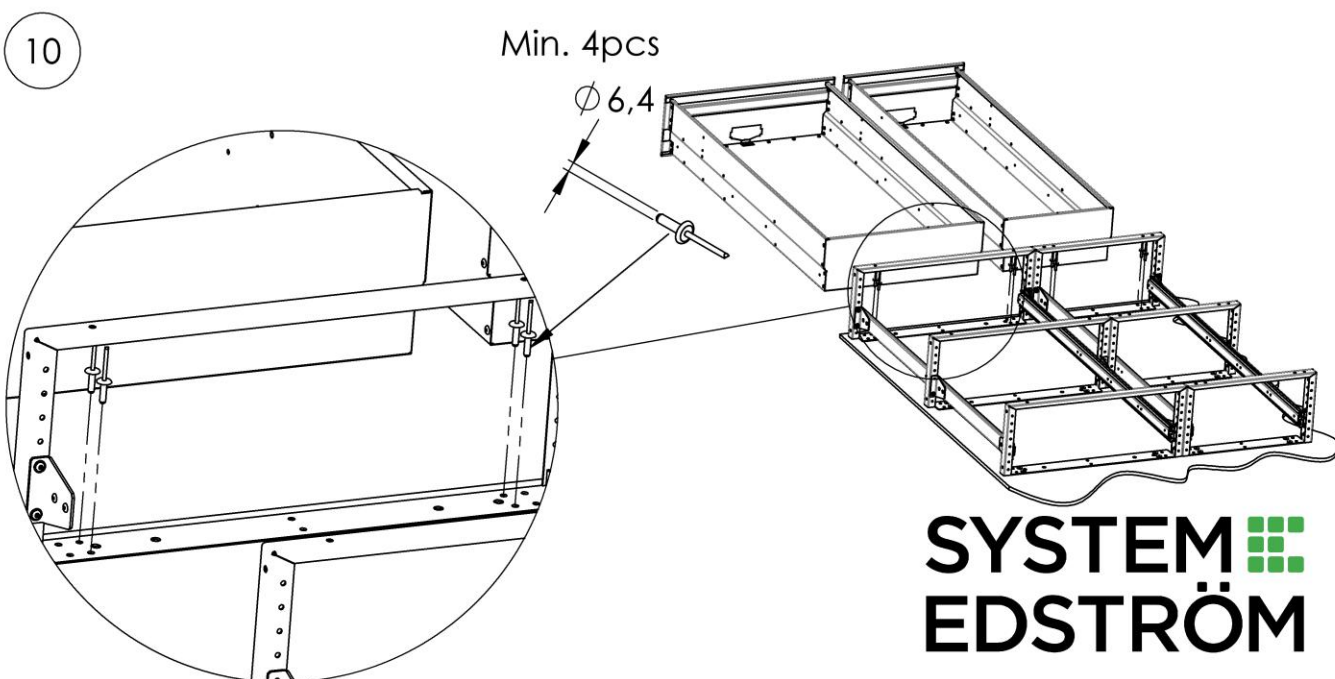
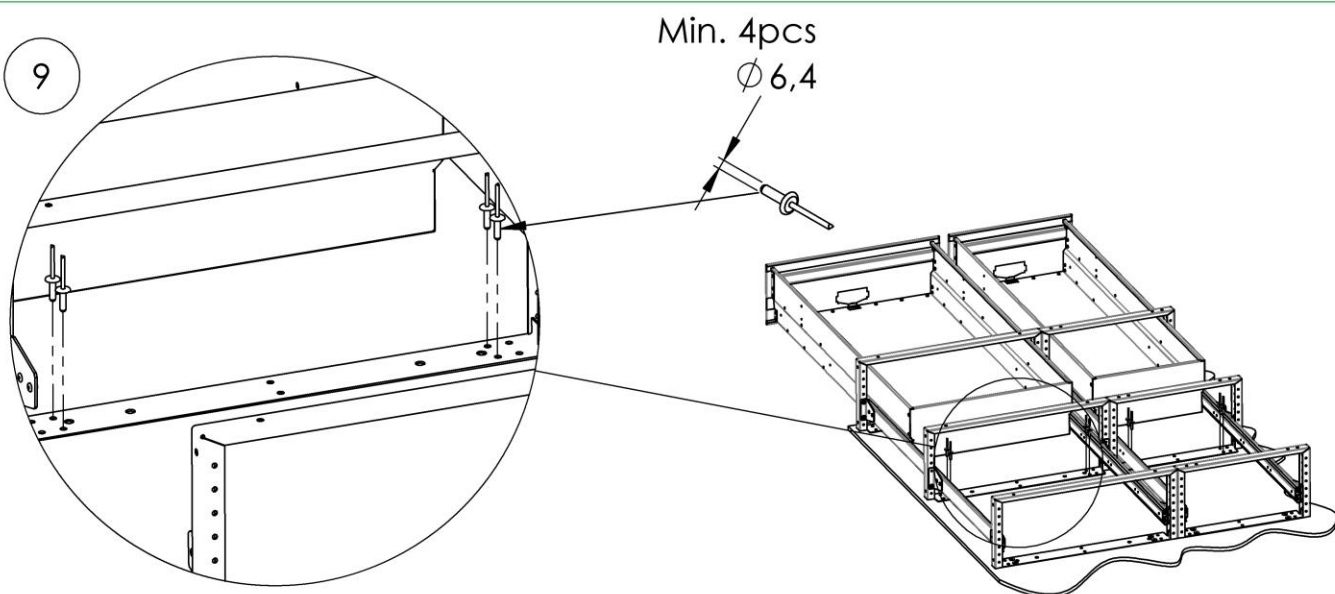
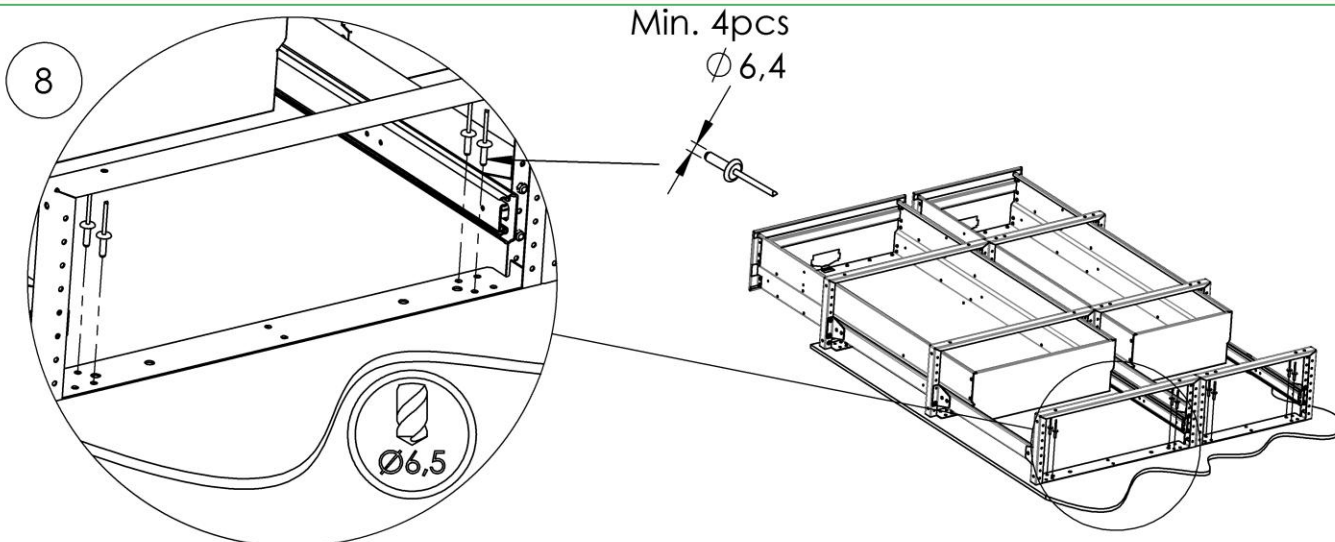


7



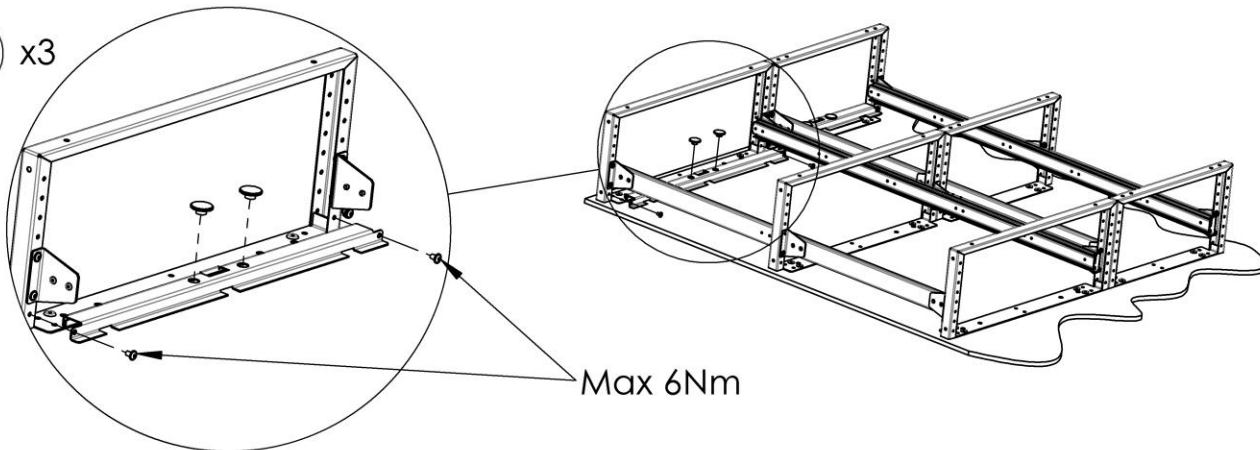
SYSTEM 
EDSTRÖM

LÅNGLÅDOR OCH MELLANGOLV

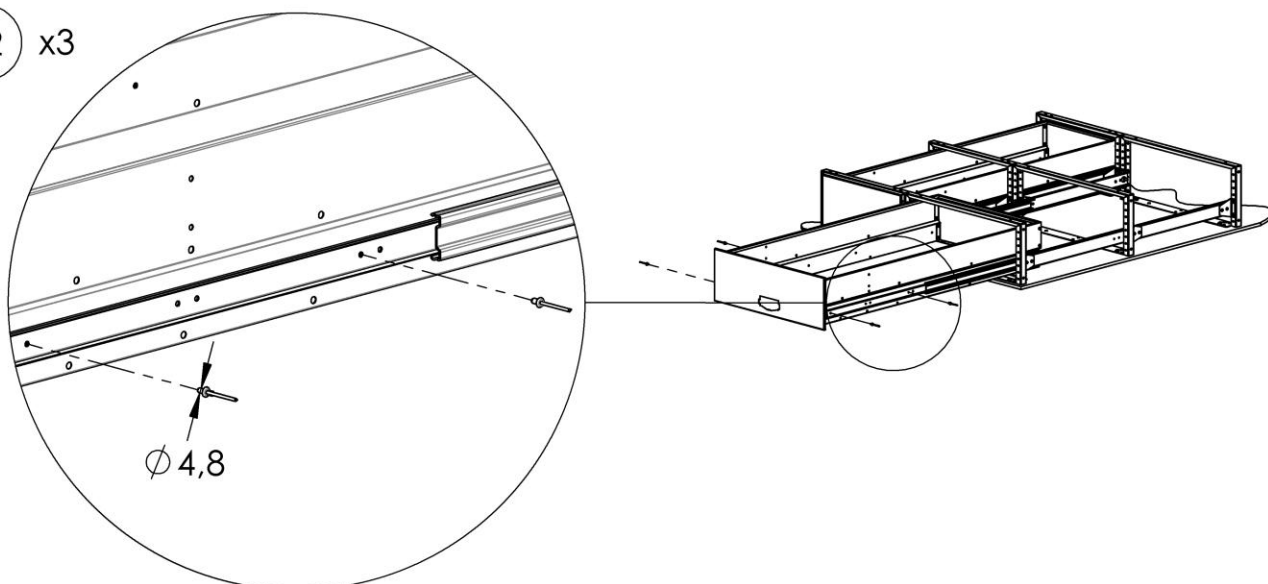


LÅNGLÅDOR OCH MELLANGOLV

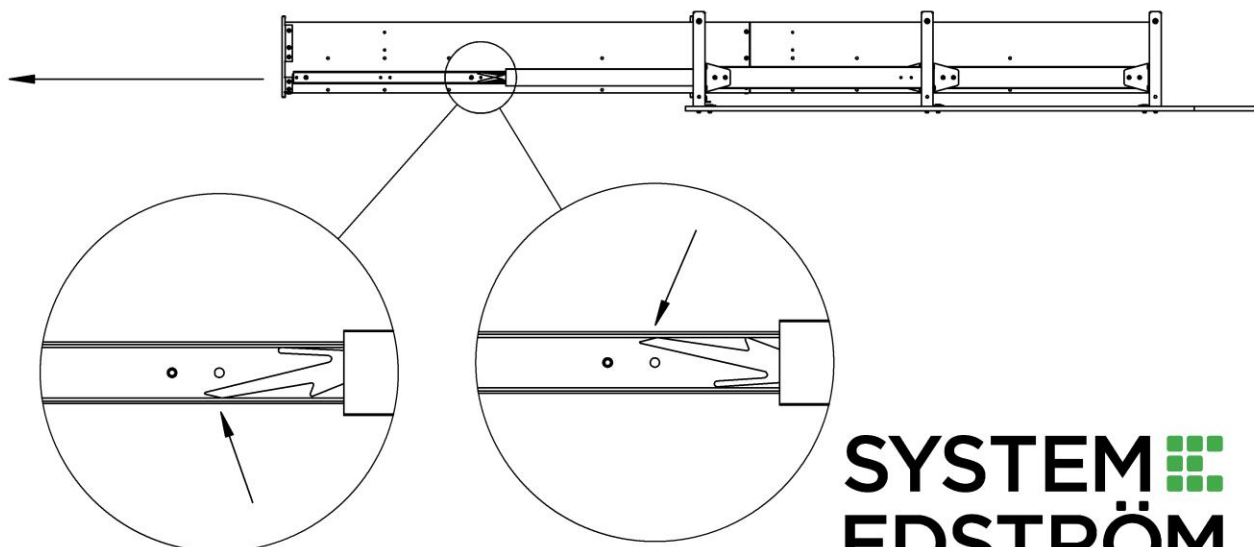
11 x3



12 x3



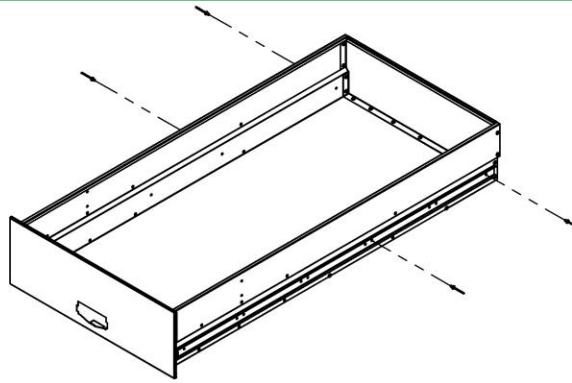
13



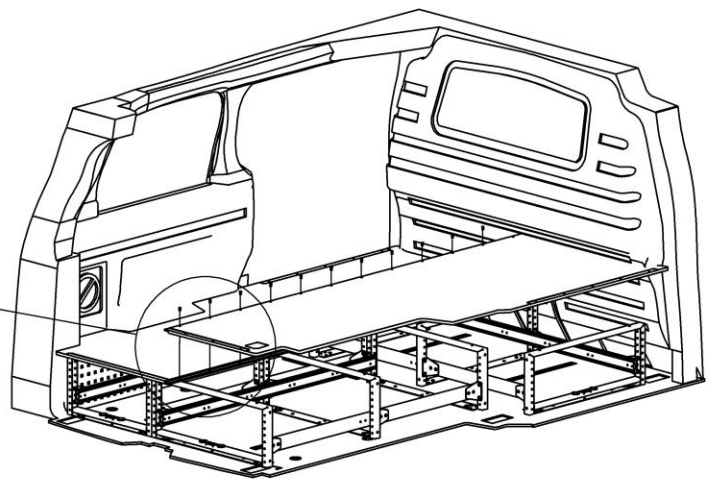
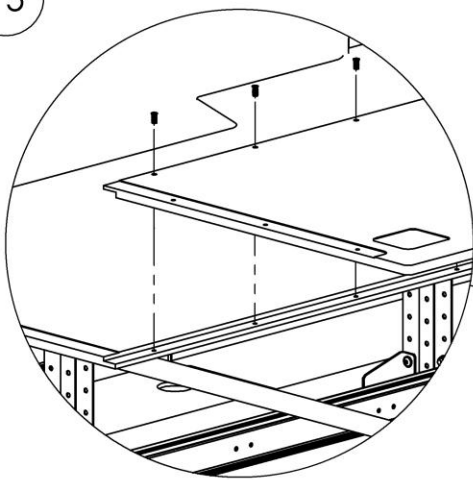
SYSTEM
EDSTRÖM

LÅNGLÅDOR OCH MELLANGOLV

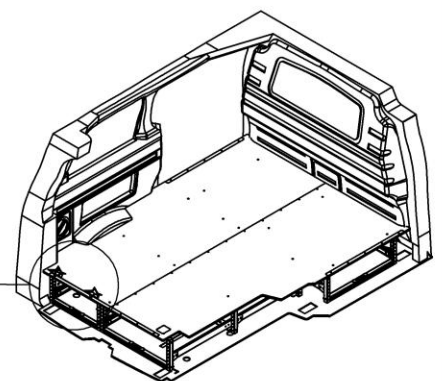
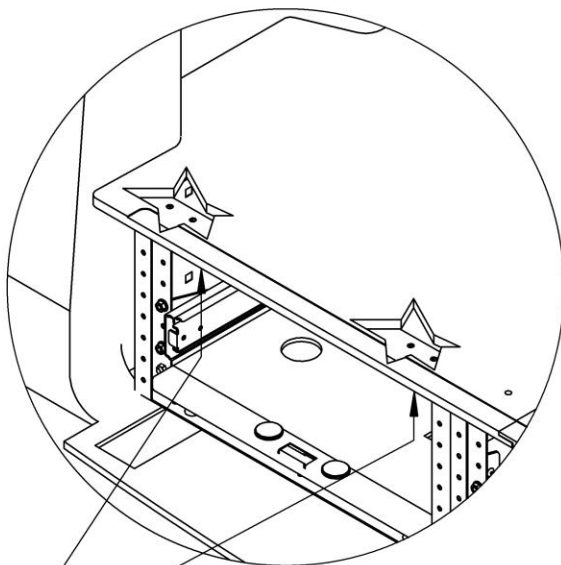
14



15



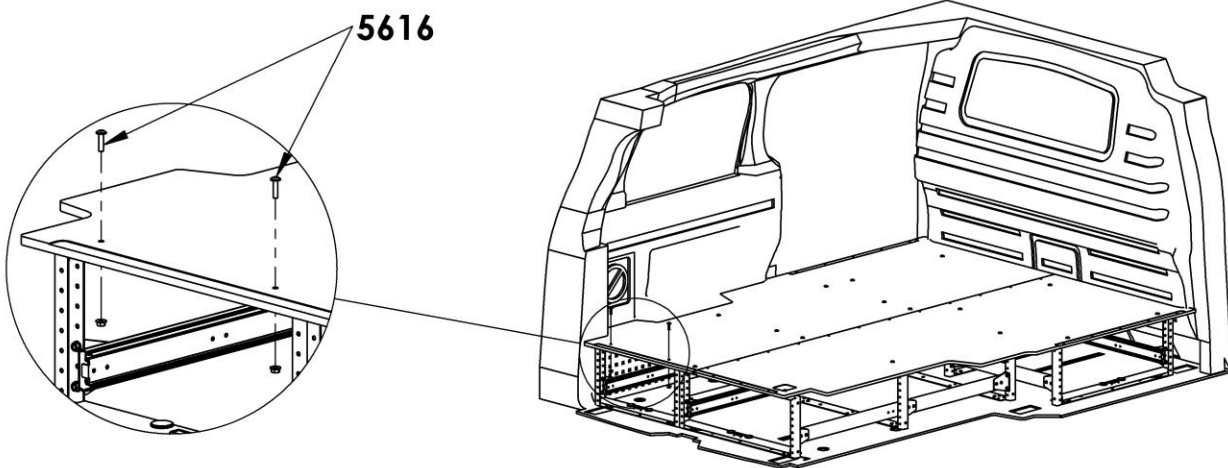
16



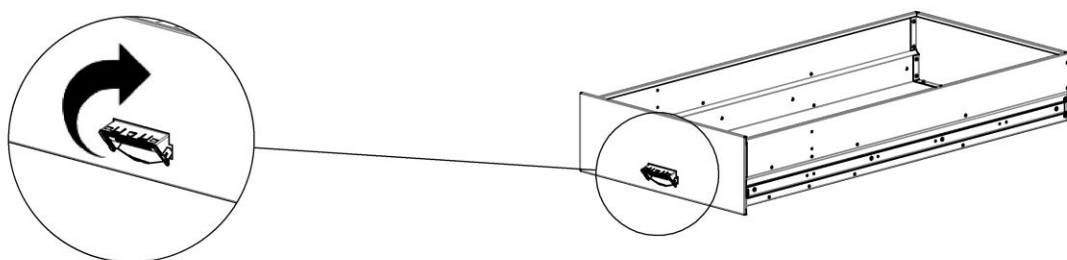
SYSTEM 
EDSTRÖM

LÅNGLÅDOR OCH MELLANGOLV

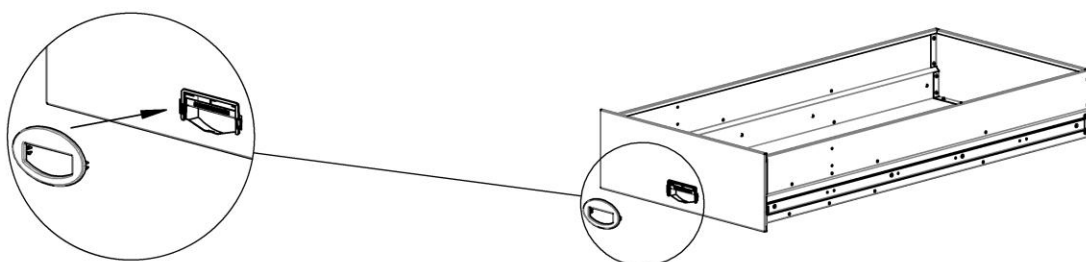
17



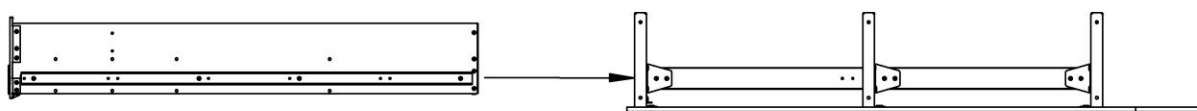
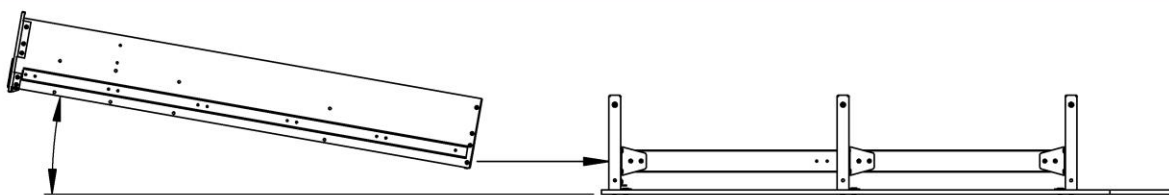
18



19



20



SYSTEM
EDSTRÖM

T8900 – INVÄNDIG STEGHÅLLARE



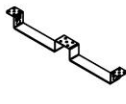
x1



x1



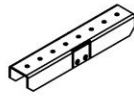
x2



x1



x1



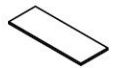
x1



x2



x2



x4



x2



x2



x2



x2



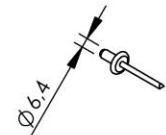
x2



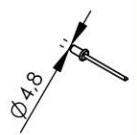
x2



x2

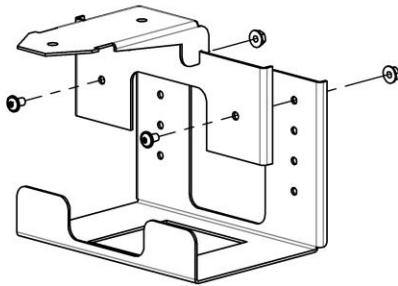


x10

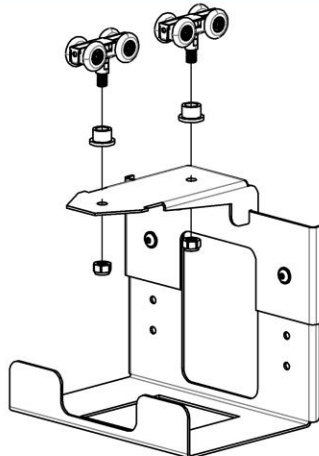


x8

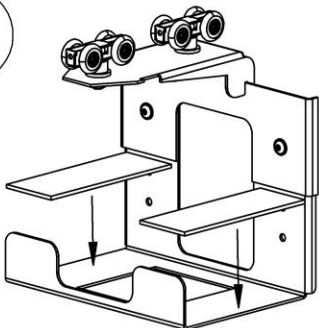
1



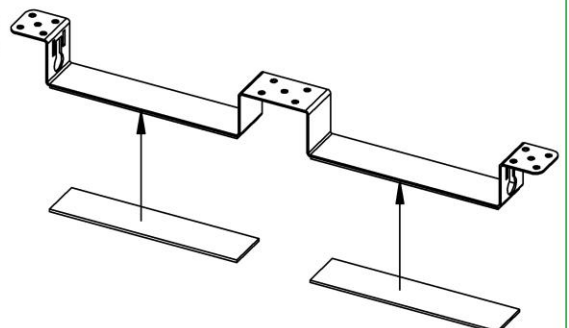
2



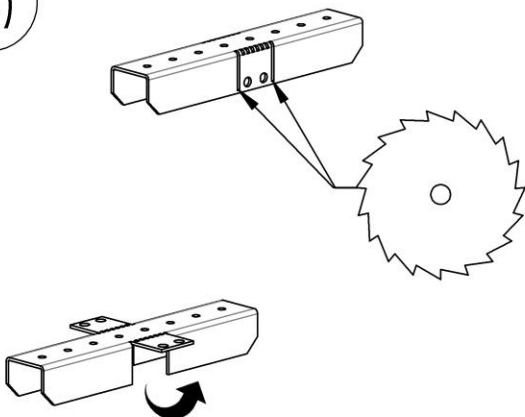
3



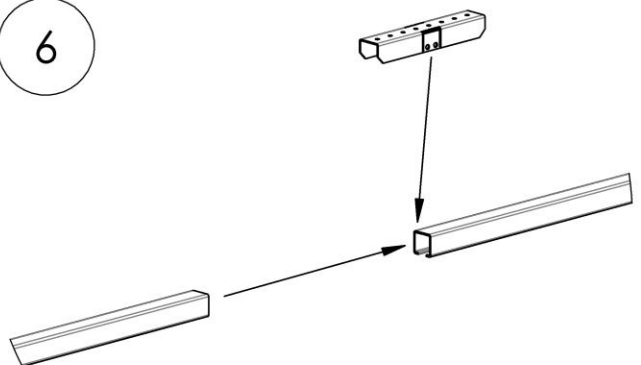
4



(5)

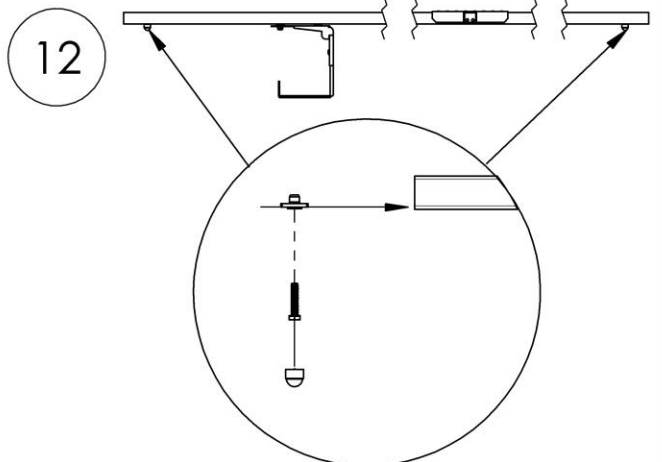
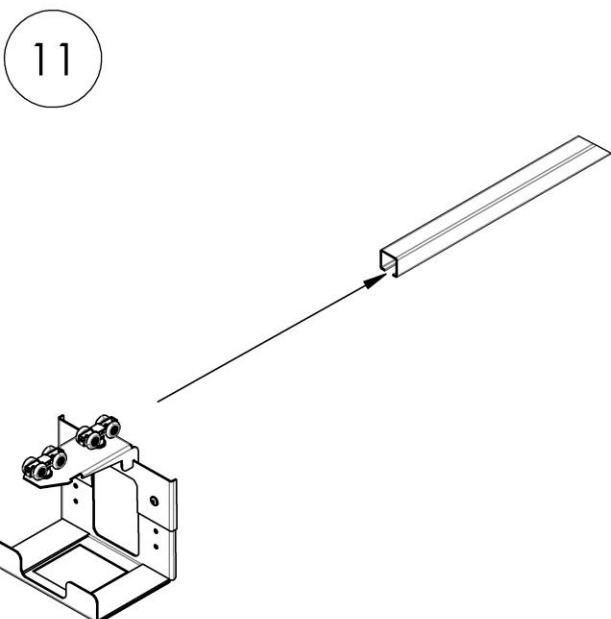
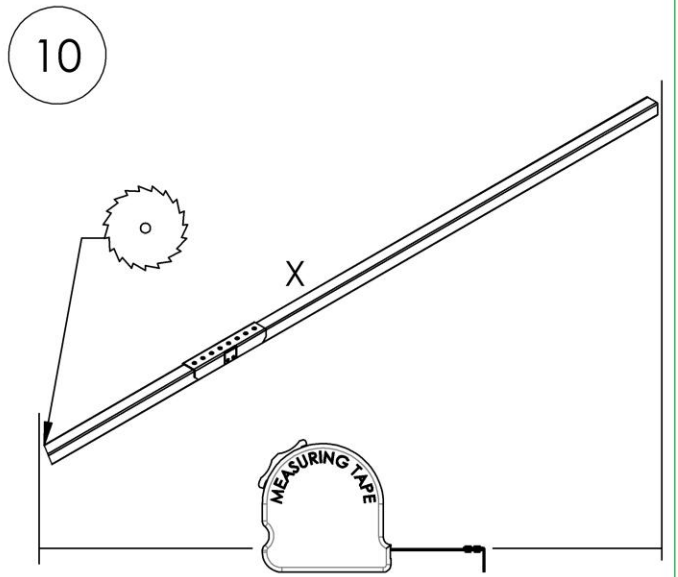
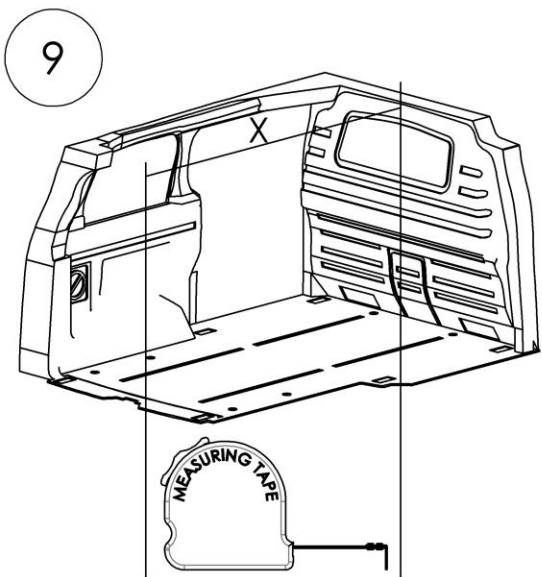
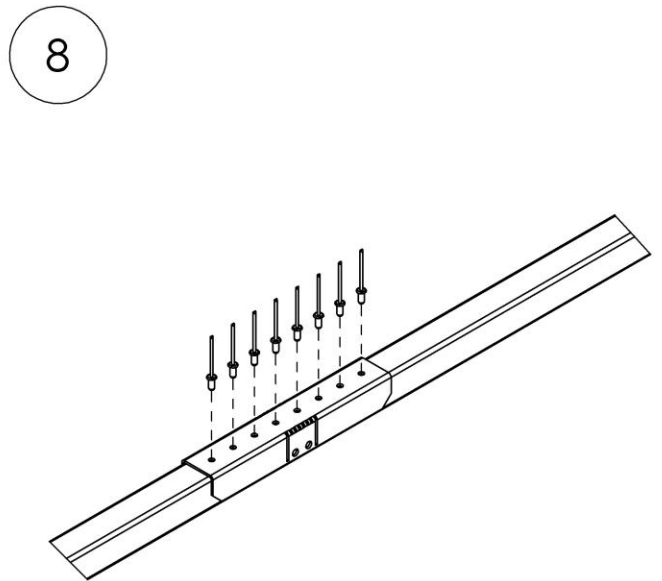
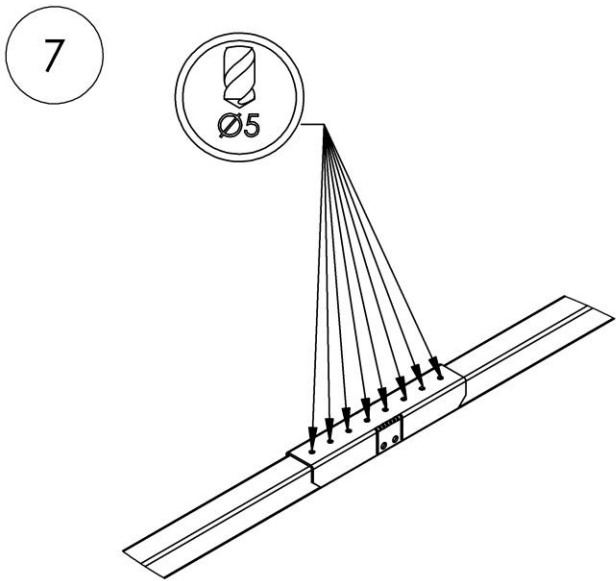


6



SYSTEM
EDSTRÖM

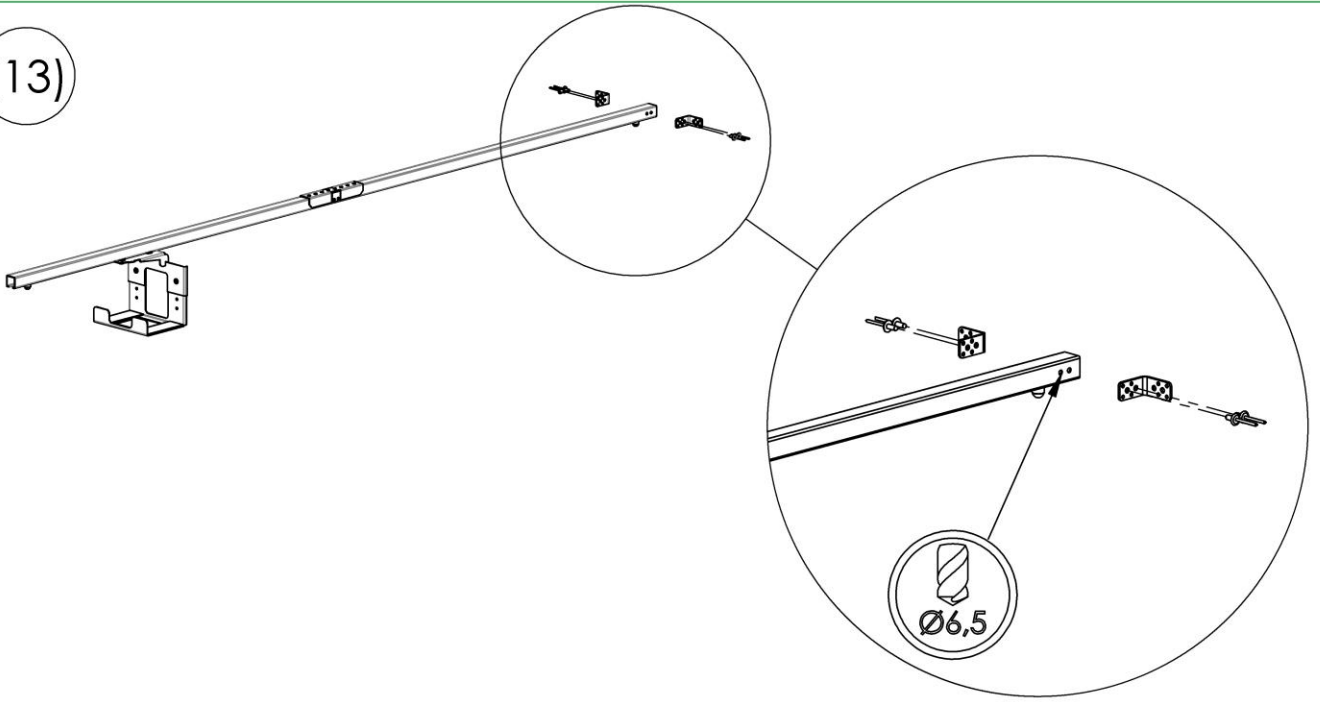
T8900 – INVÄNDIG STEGHÅLLARE



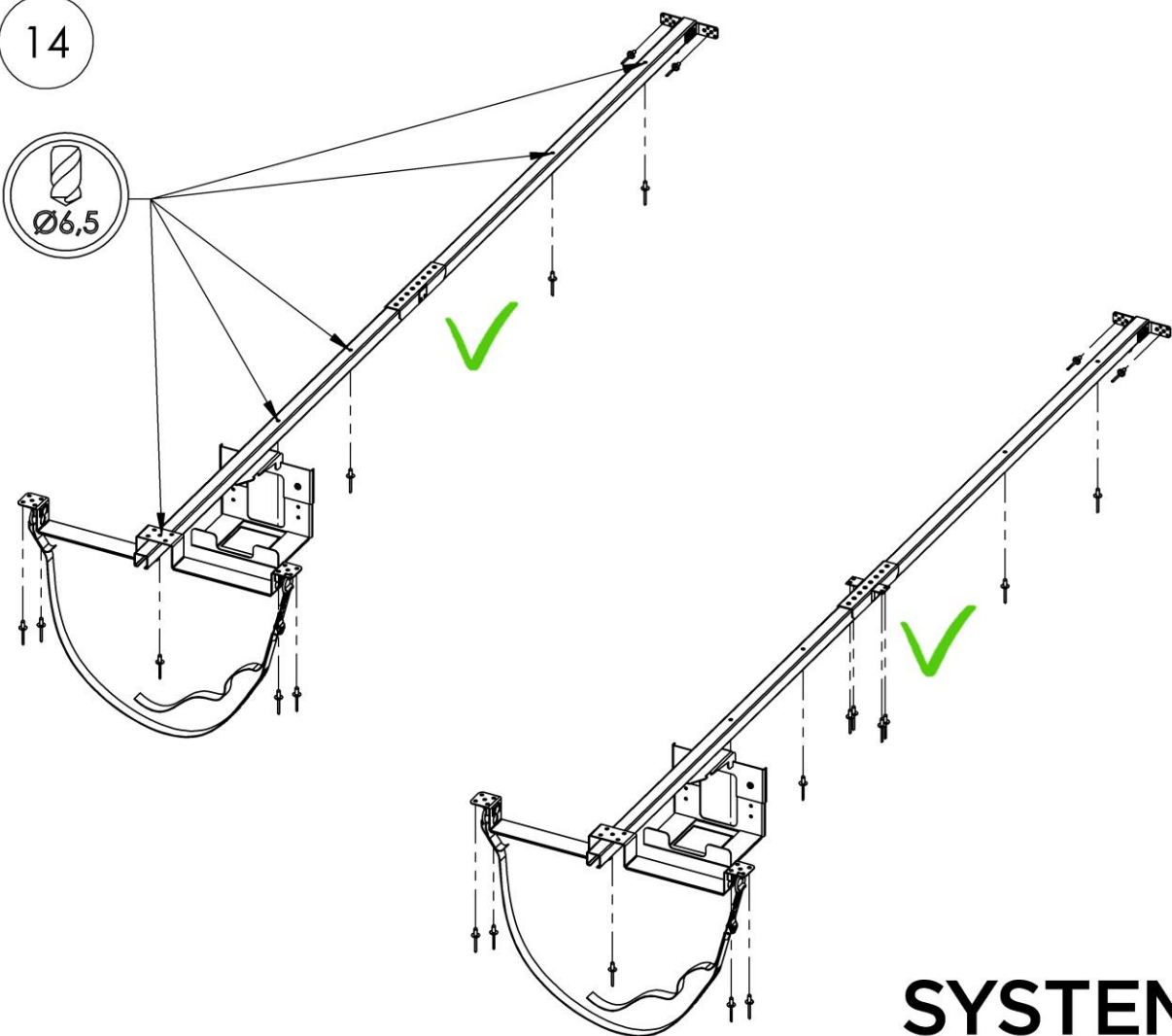
SYSTEM 
EDSTRÖM

T8900 – INVÄNDIG STEGHÅLLARE

(13)



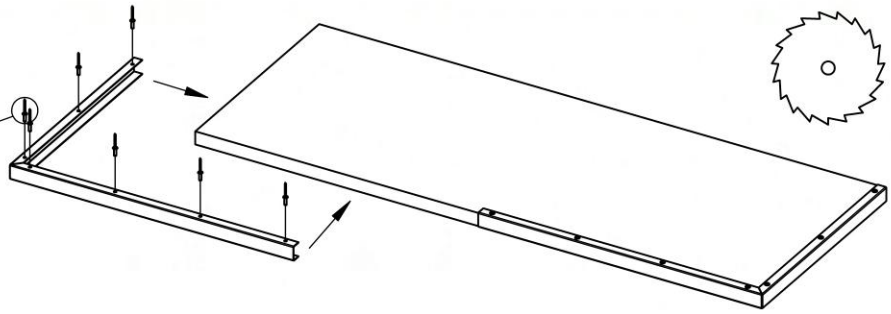
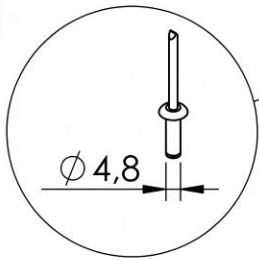
14



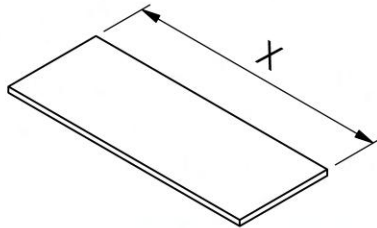
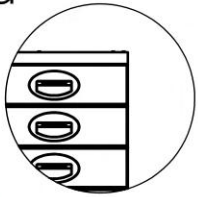
SYSTEM 
EDSTRÖM

BÄNKSKIVA

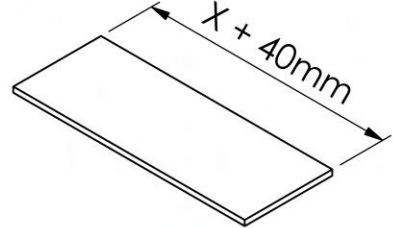
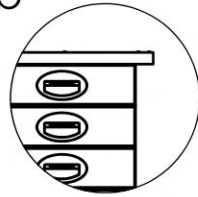
1



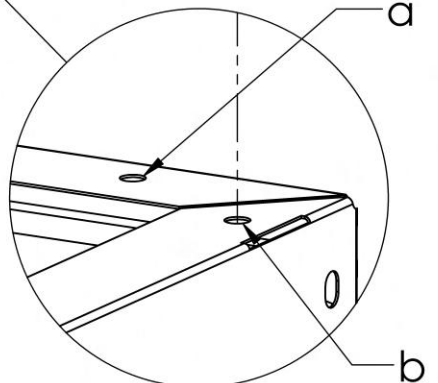
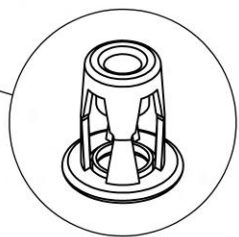
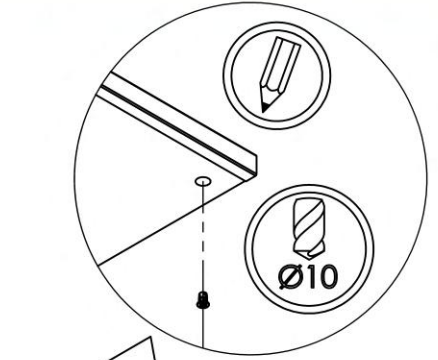
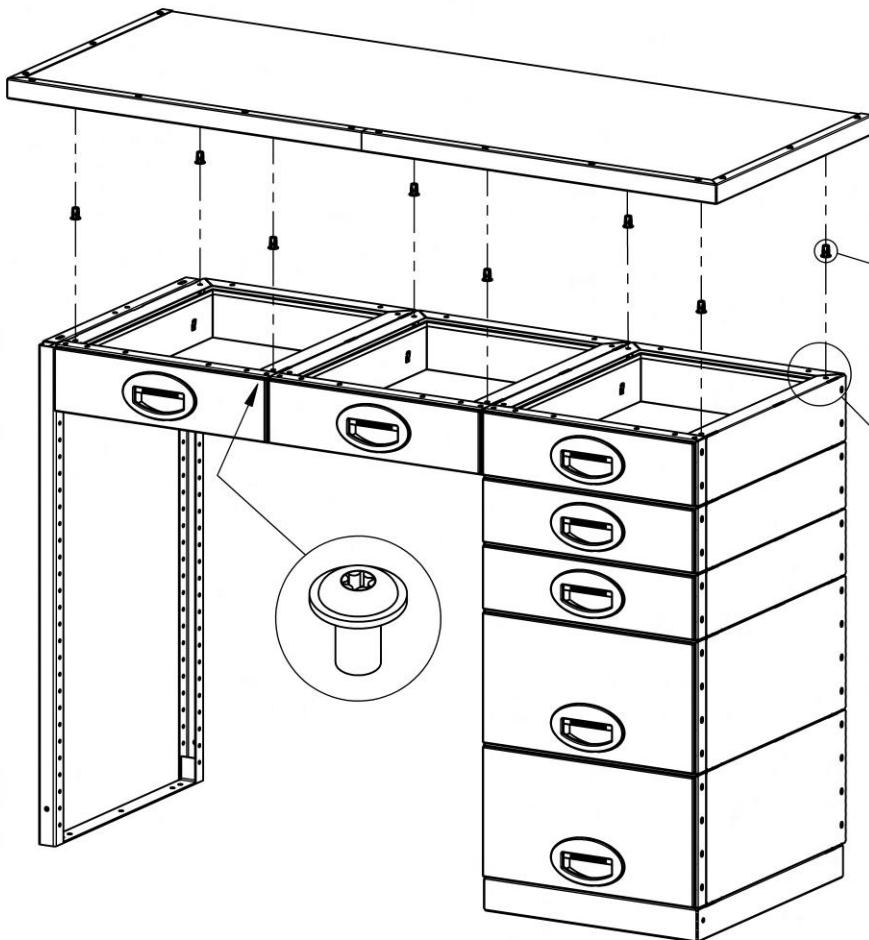
a



b



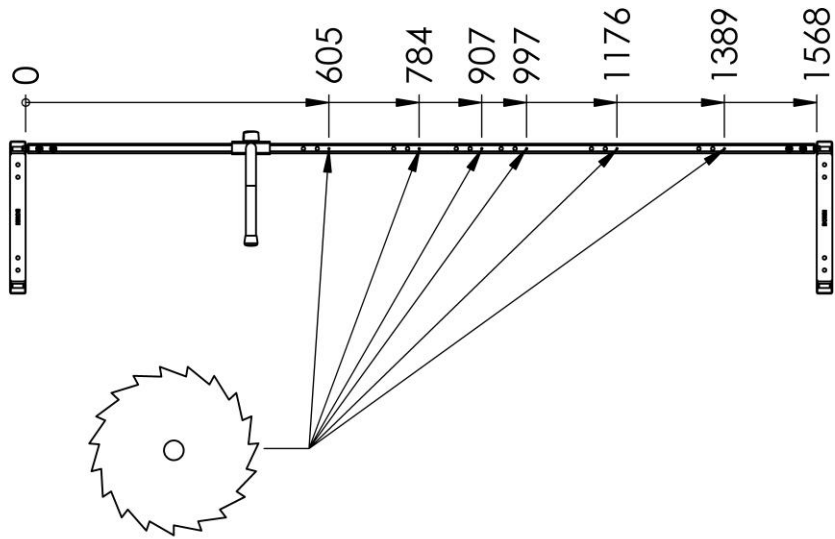
2



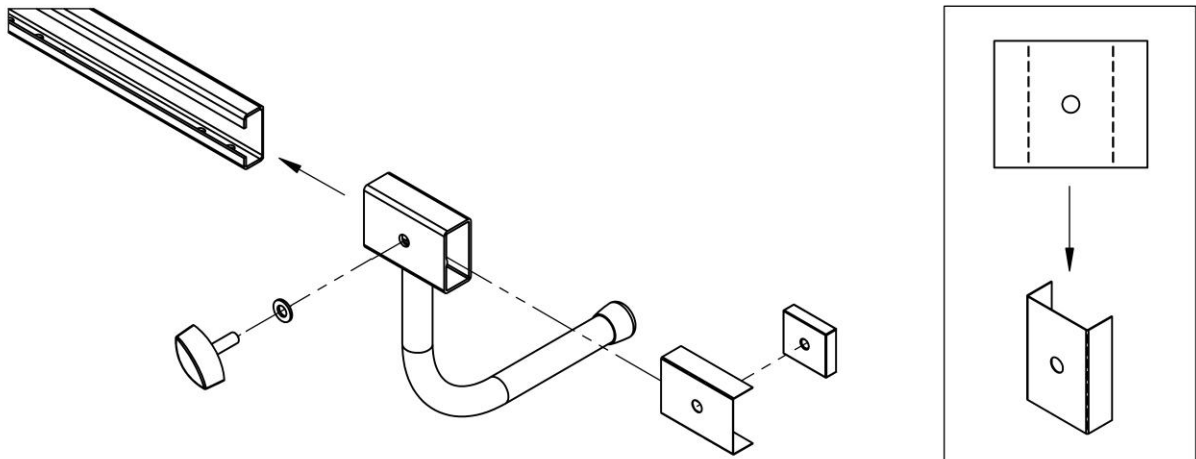
SYSTEM 
EDSTRÖM

2935 – VÄSK/PAKETSTÖD

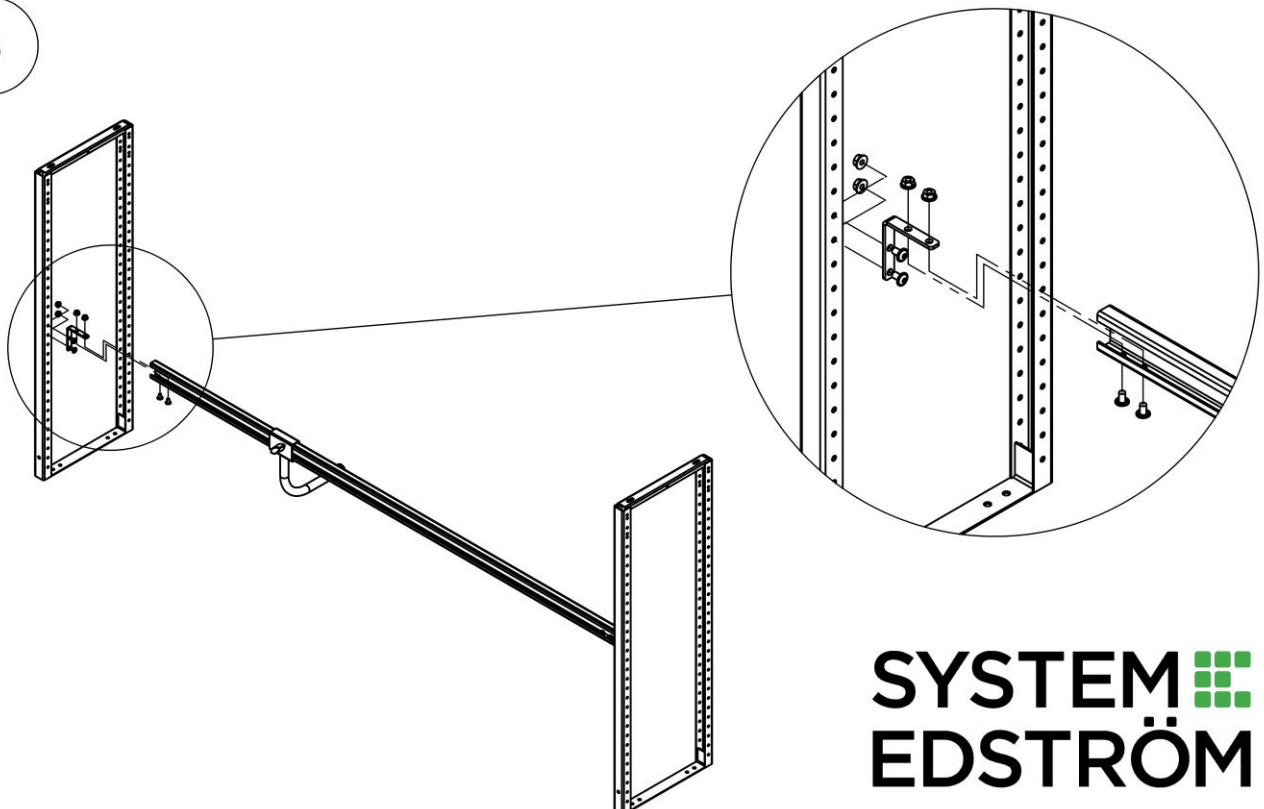
1



2



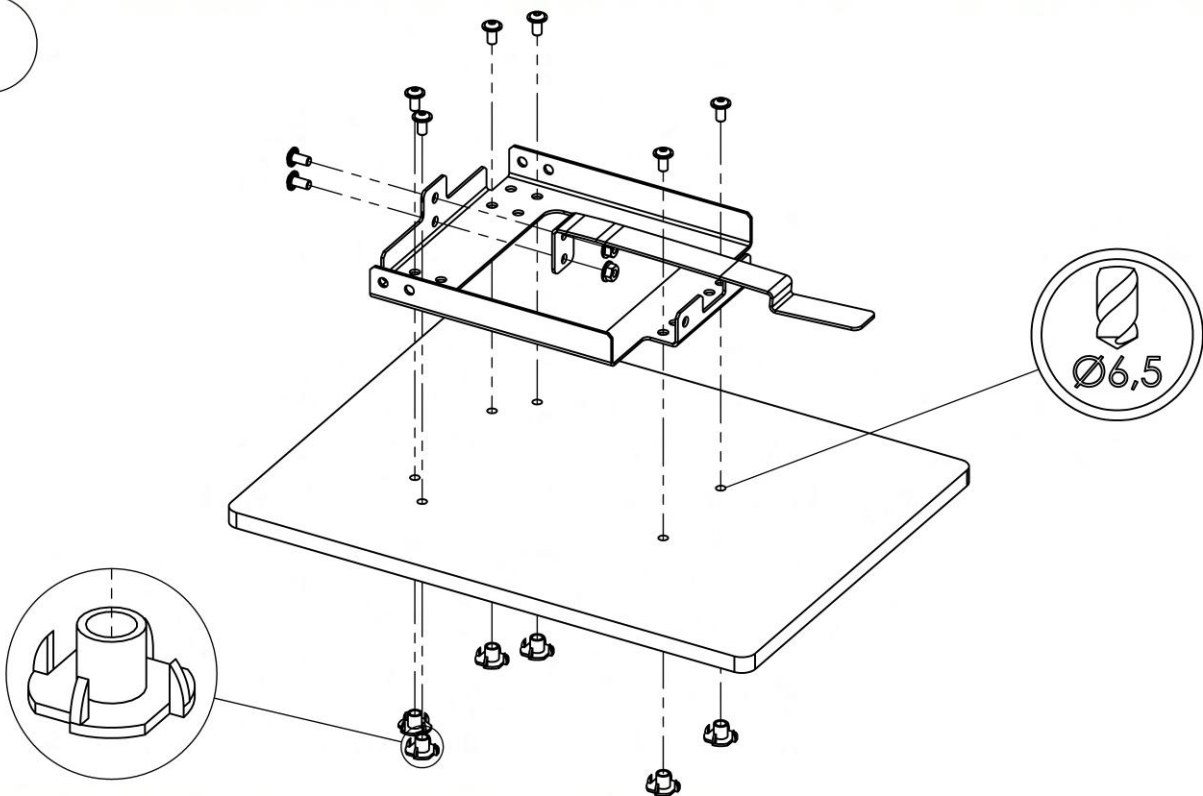
3



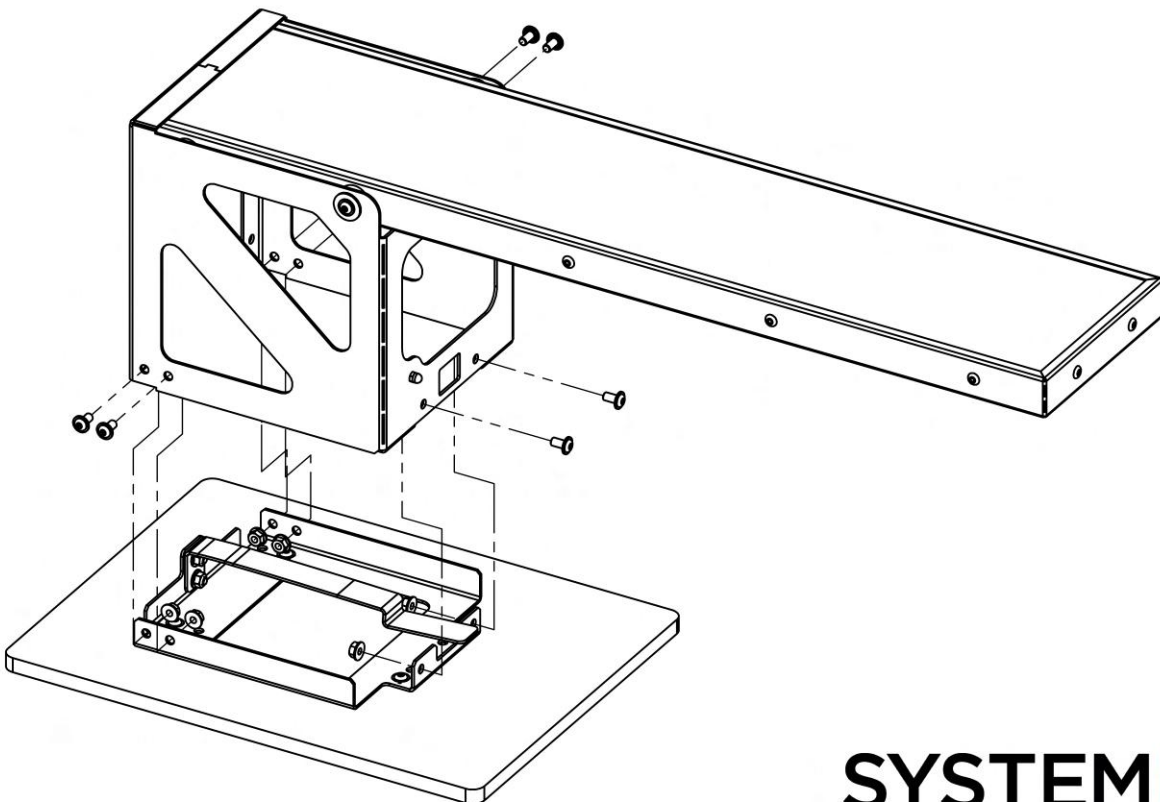
SYSTEM 
EDSTRÖM

2728 – FÄLLBAR SKRUVSTYCKEHÅLLARE/ARBETSBÄNK

1

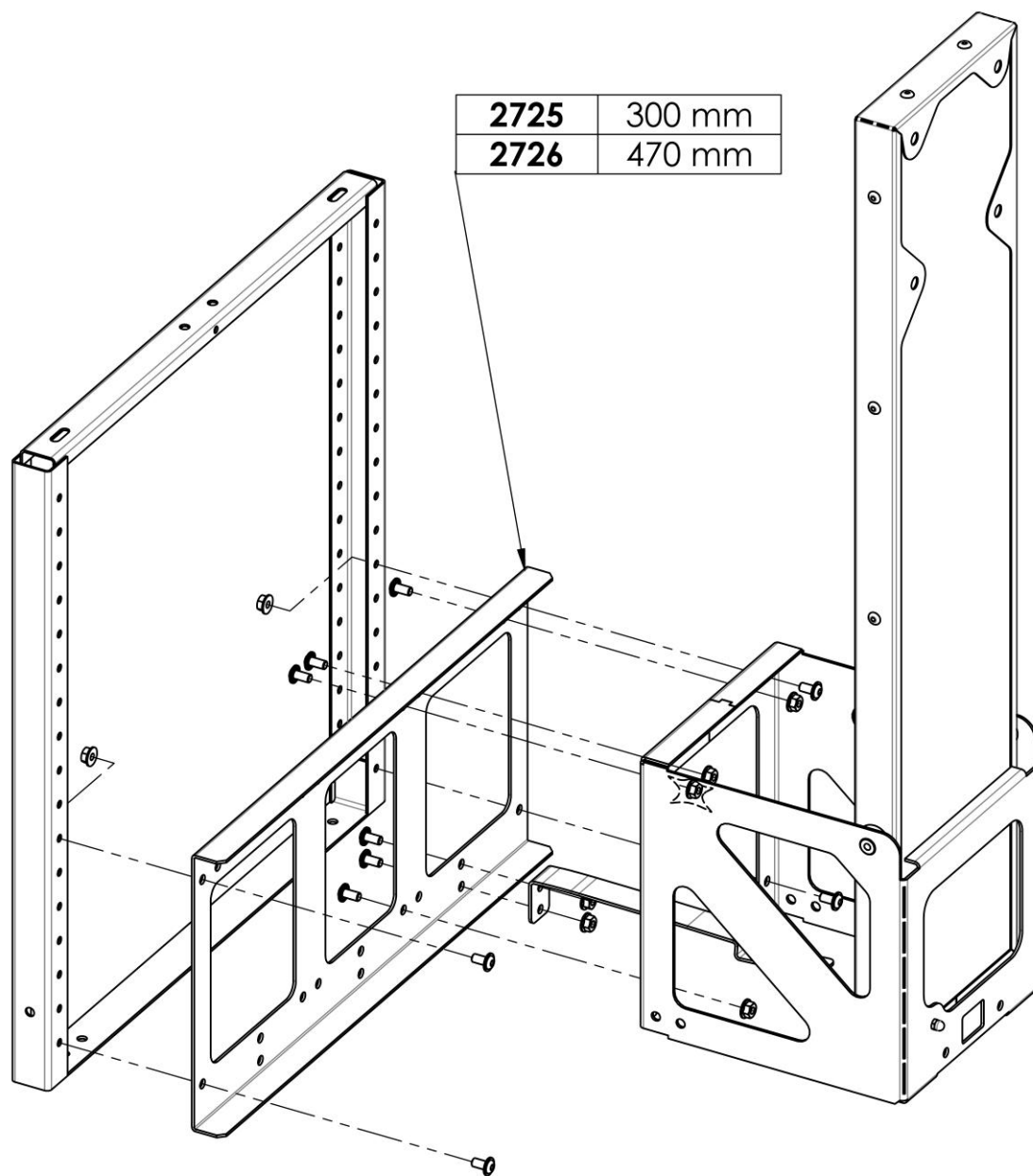


2



SYSTEM 
EDSTRÖM

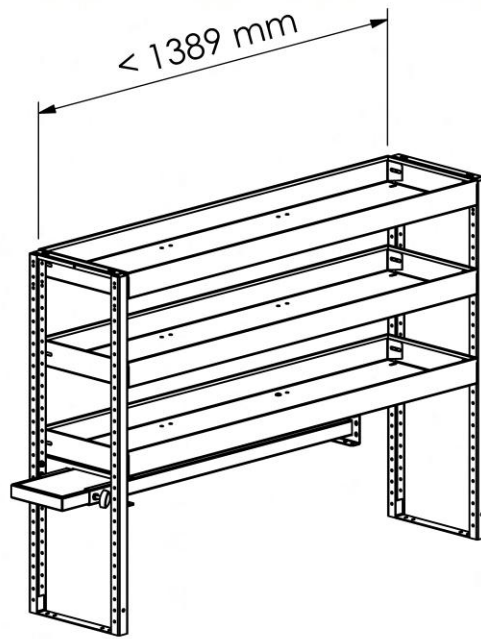
2728 – FÄLLBAR SKRUVSTYCKEHÅLLARE/ARBETSBÄNK MOT HYLLSTEGE



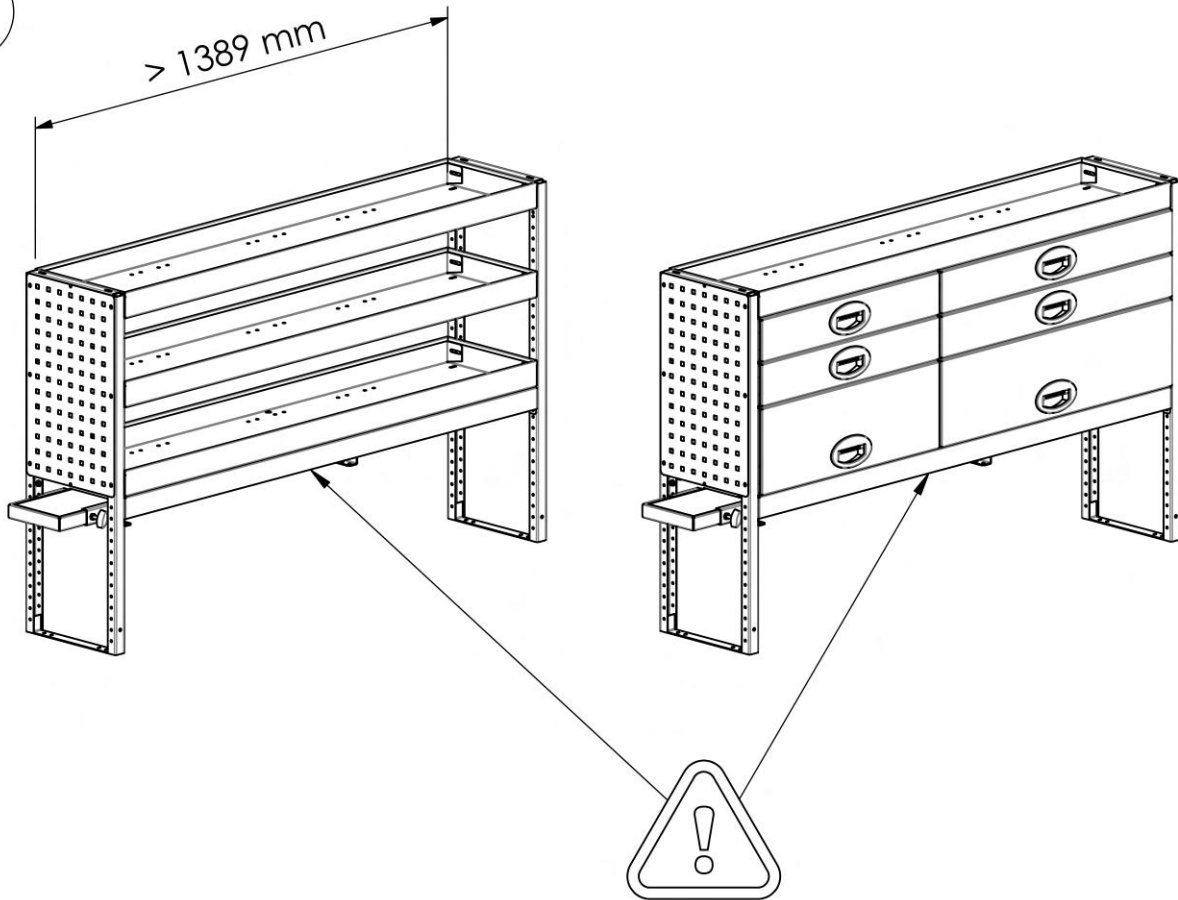
SYSTEM 
EDSTRÖM

2730 – UTDRAGBAR SKRUVSTYCKEHÅLLARE/ARBETSBÄNK

A



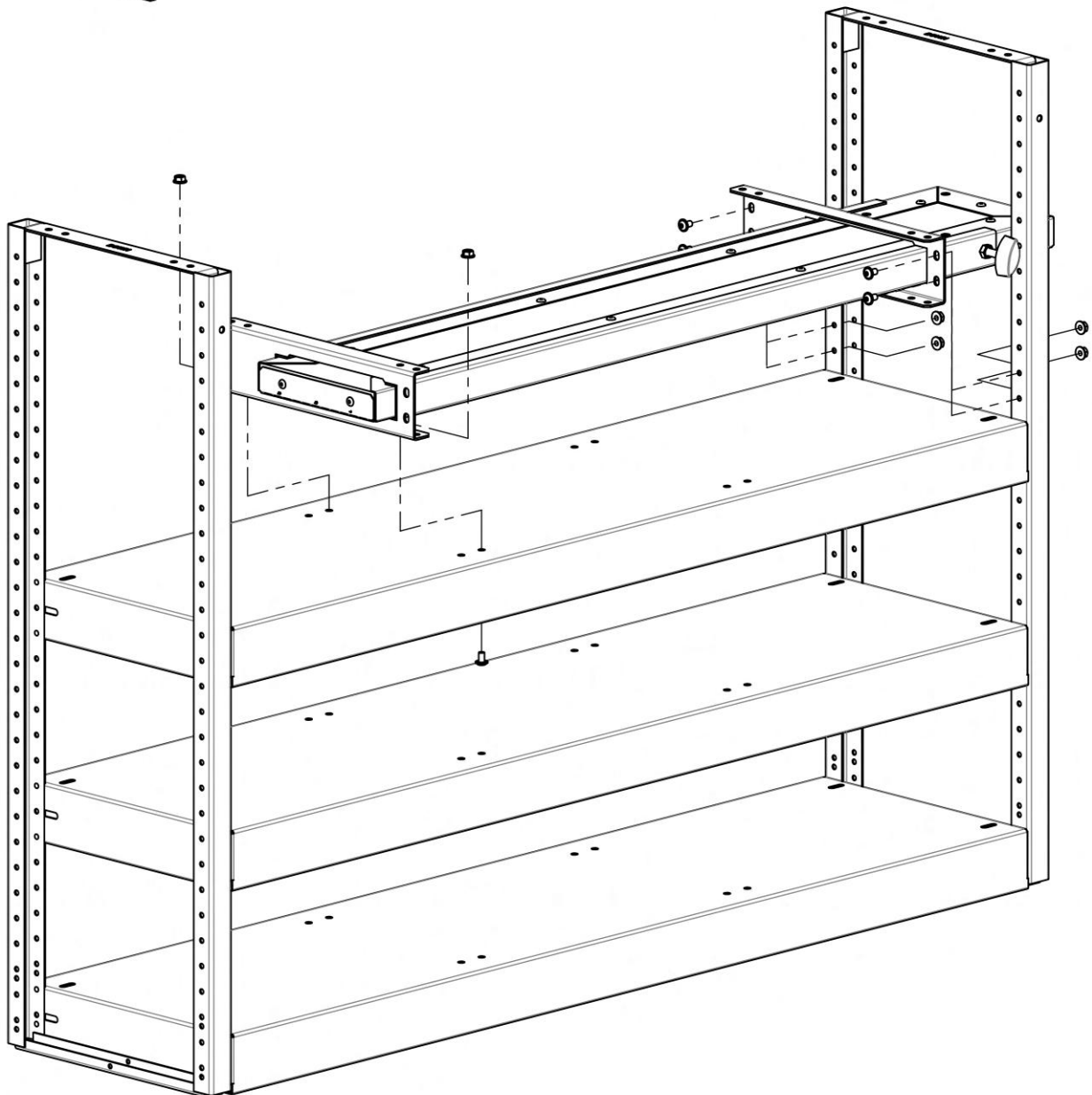
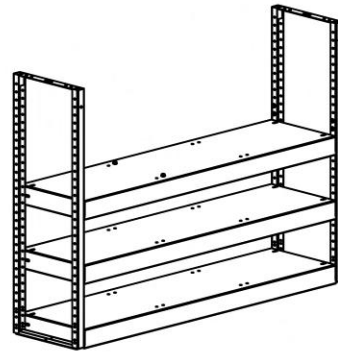
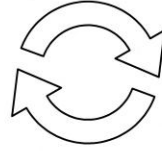
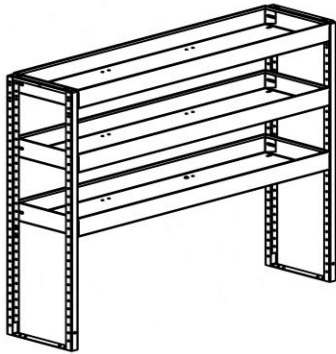
B



SYSTEM 
EDSTRÖM

2730 – UTDRAGBAR SKRUVSTYCKEHÅLLARE/ARBETSBÄNK

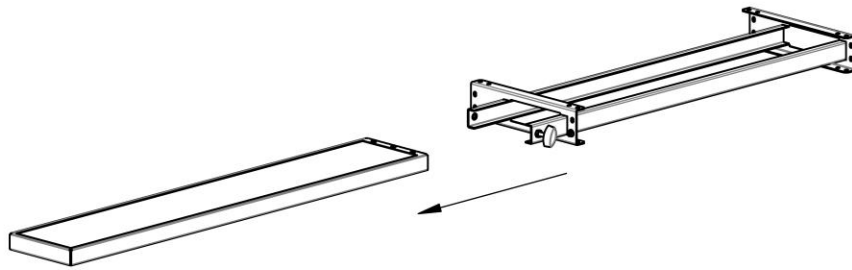
A1



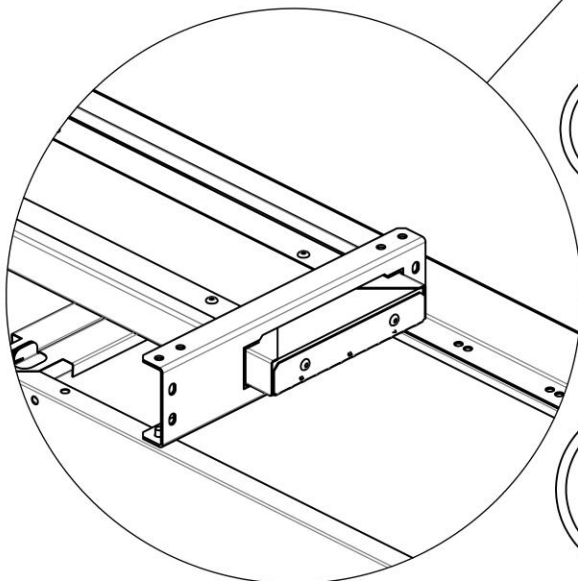
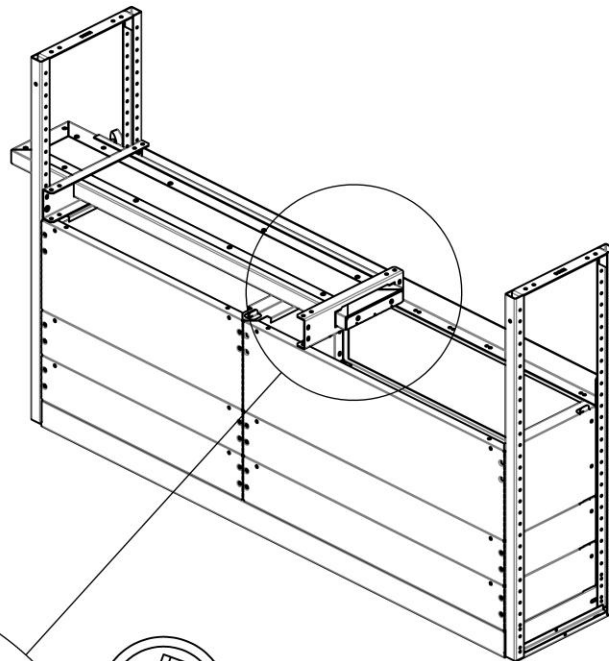
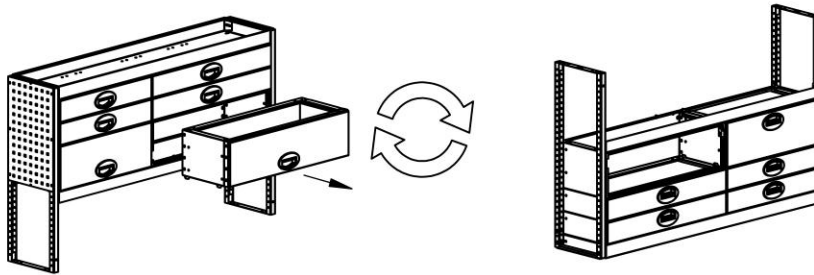
SYSTEM 
EDSTRÖM

2730 – UTDRAGBAR SKRUVSTYCKEHÅLLARE/ARBETSBÄNK

B1



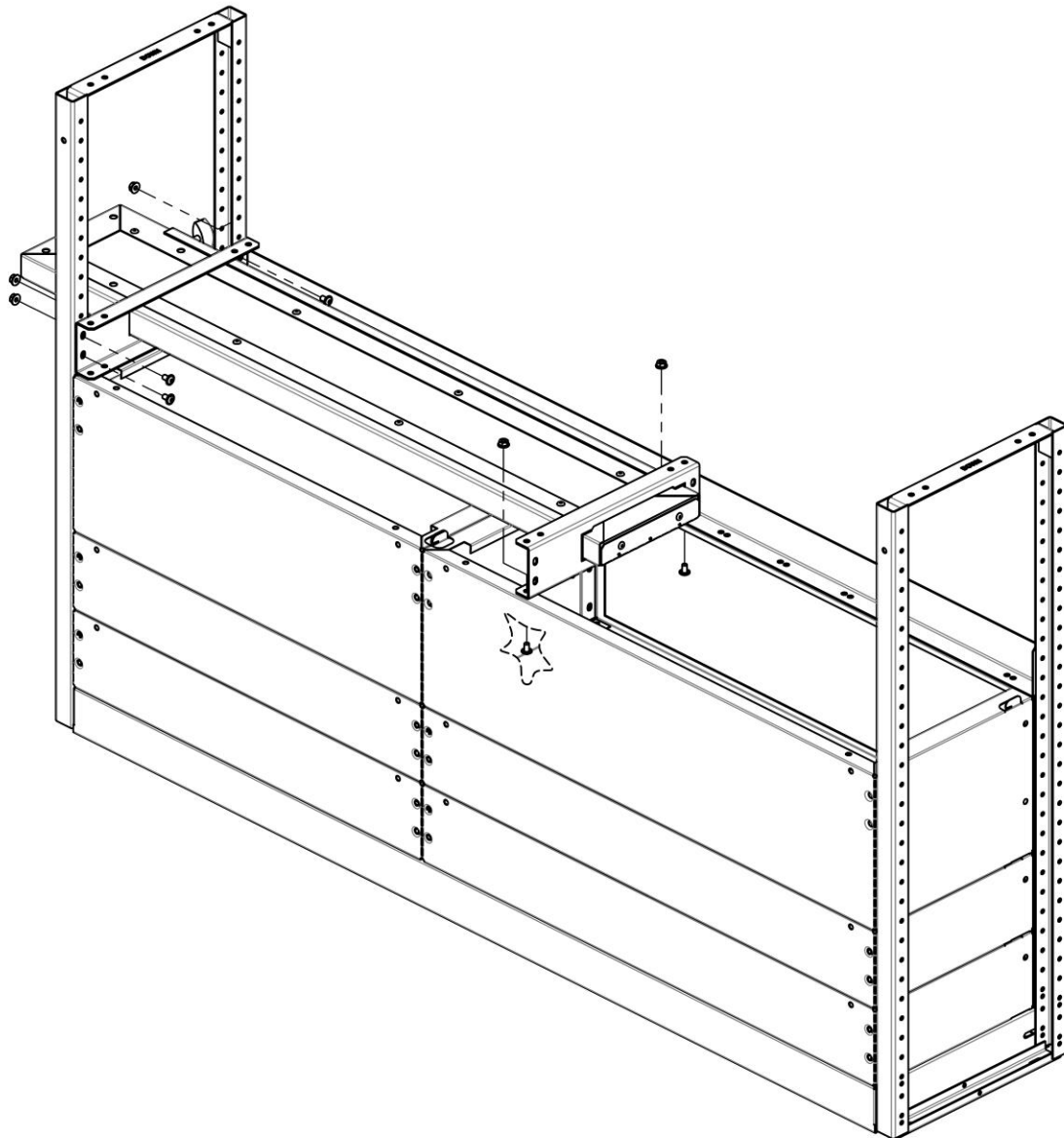
B2



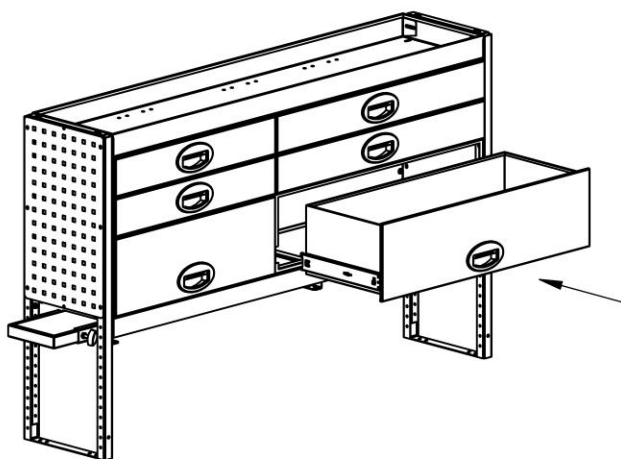
SYSTEM 
EDSTRÖM

2730 – UTDAGBAR SKRUVSTYCKEHÅLLARE/ARBETSBÄNK

B3

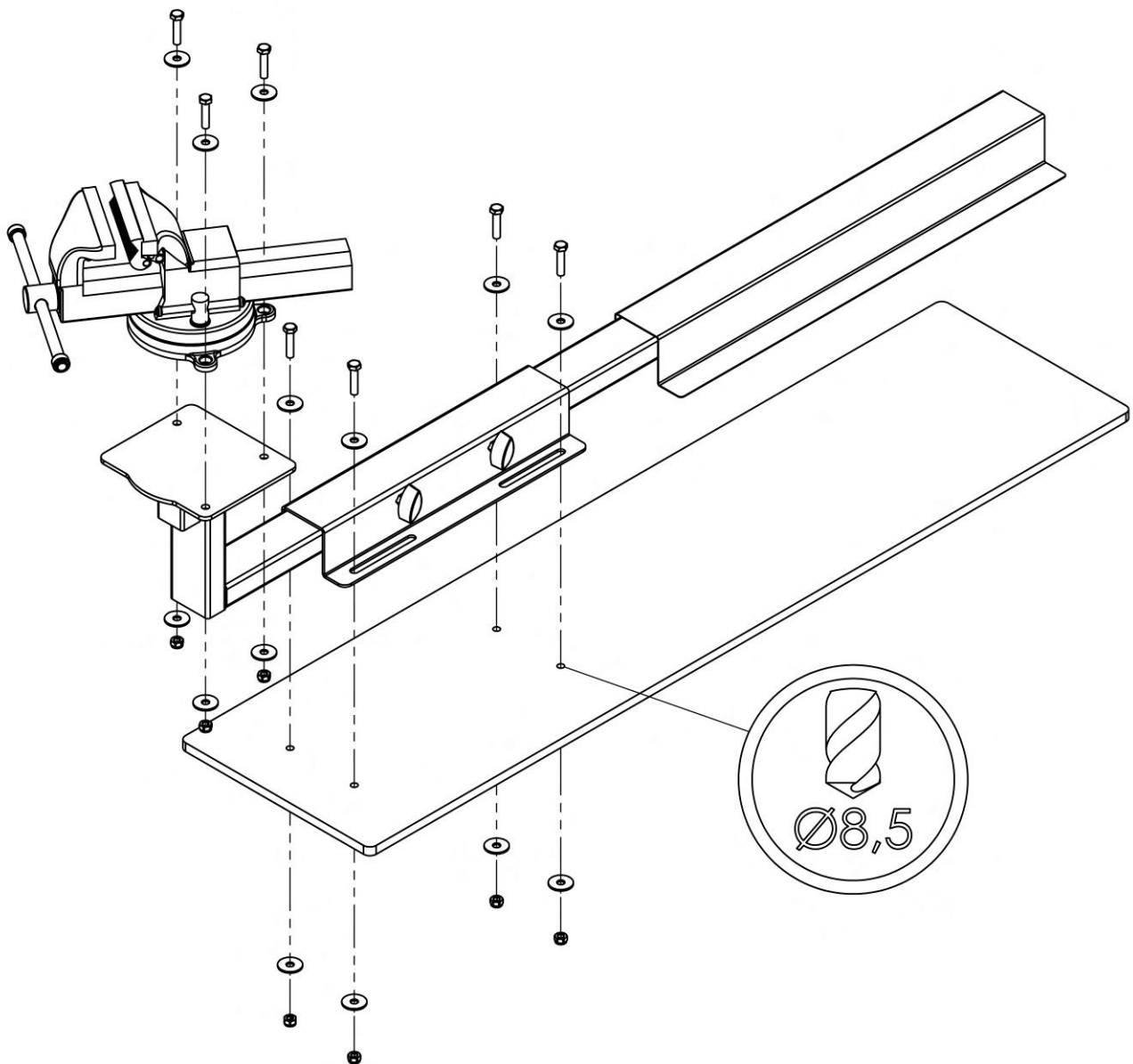


B4

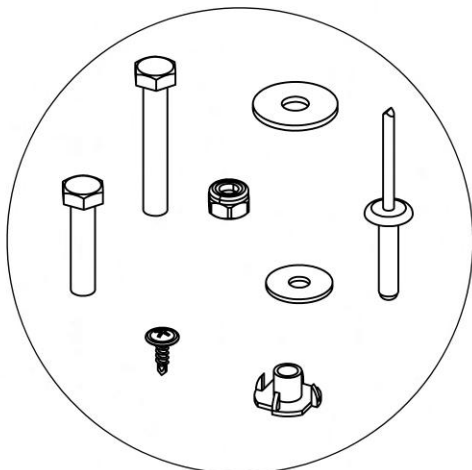


SYSTEM 
EDSTRÖM

5012,5013 – UTDRAGBAR SKRUVSTYCKEHÅLLARE

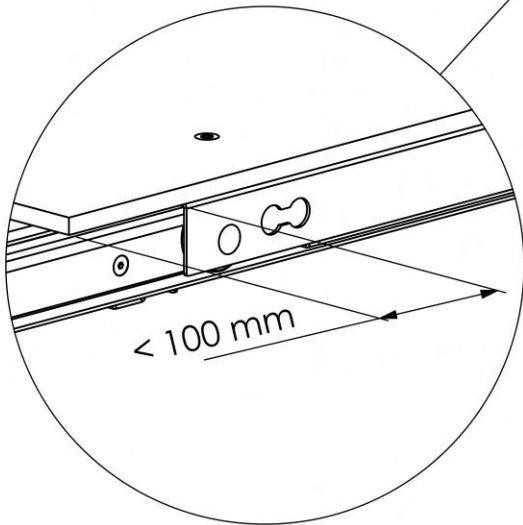
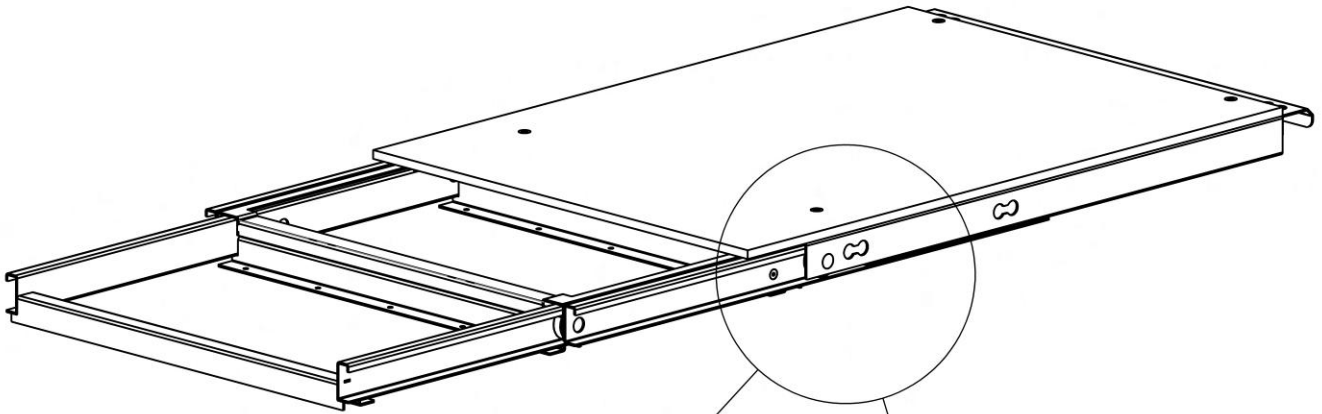


5510

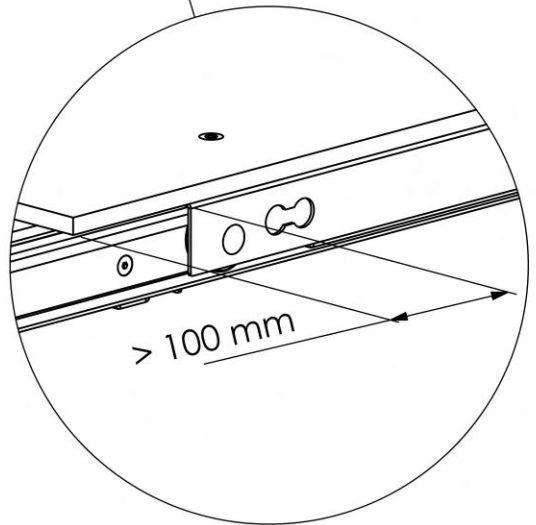


SYSTEM 
EDSTRÖM

LÄSTSLÄDE



A

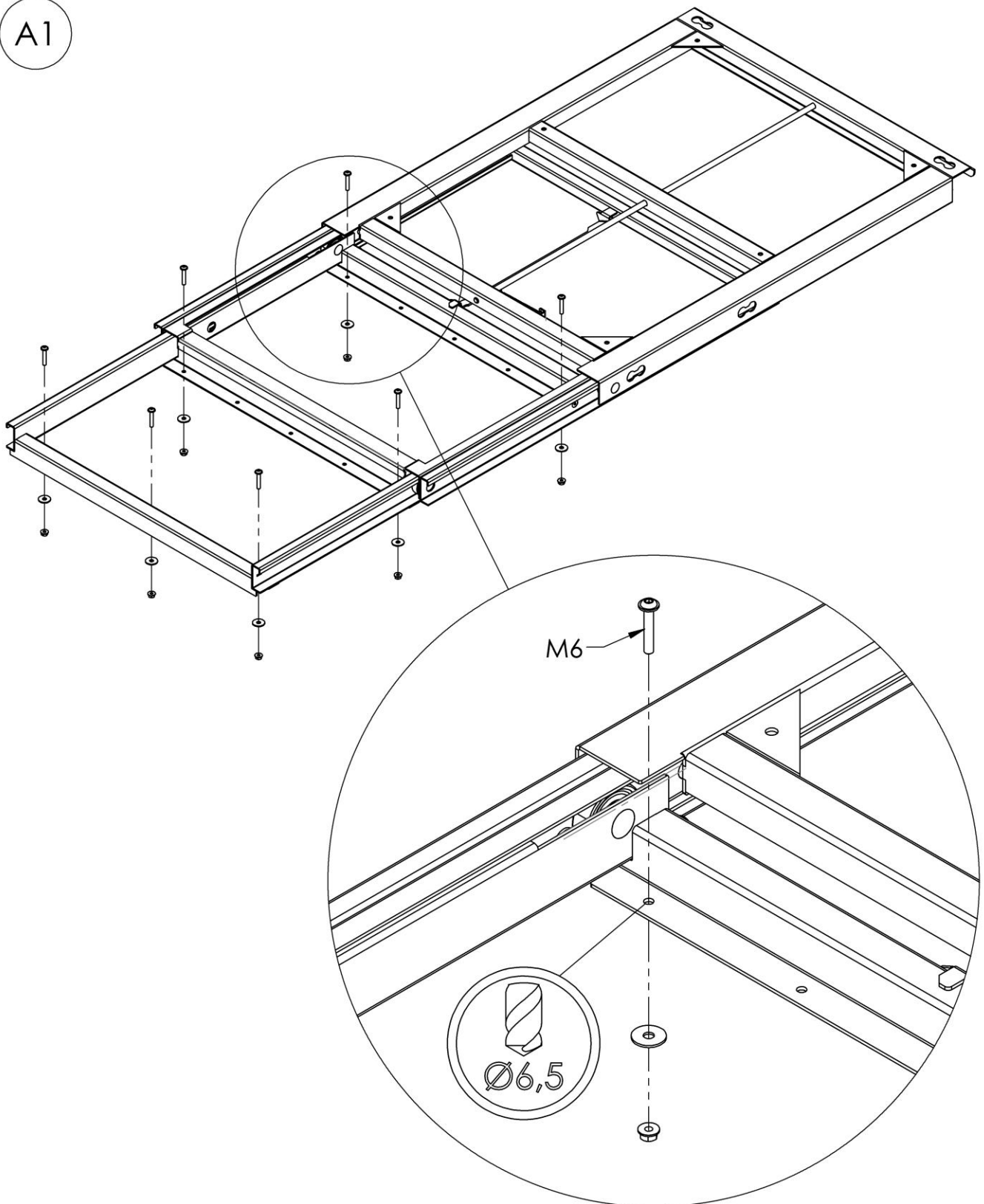


B

SYSTEM 
EDSTRÖM

LÄSTSLÄDE

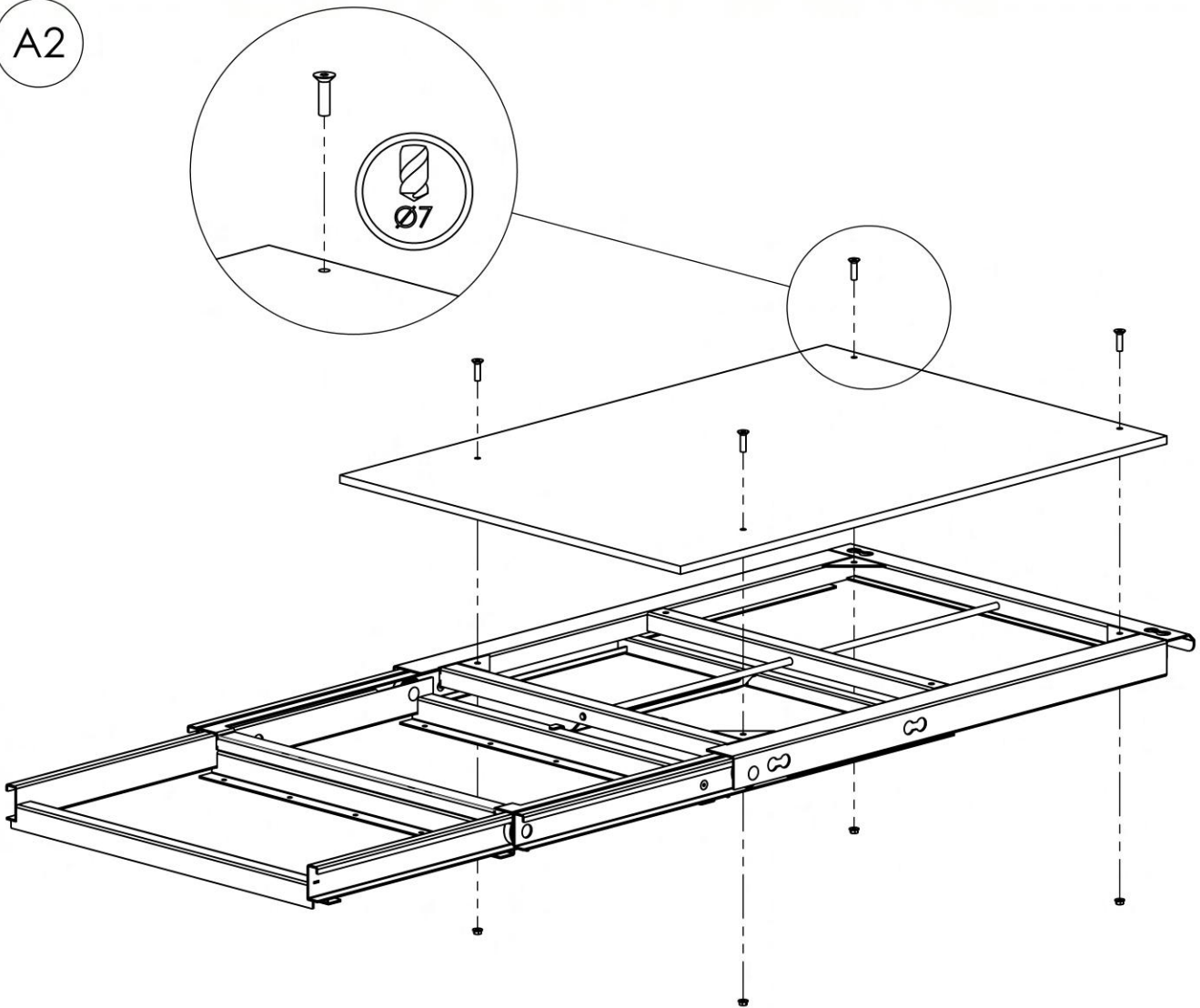
A1



SYSTEM 
EDSTRÖM

LÄSTSLÄDE

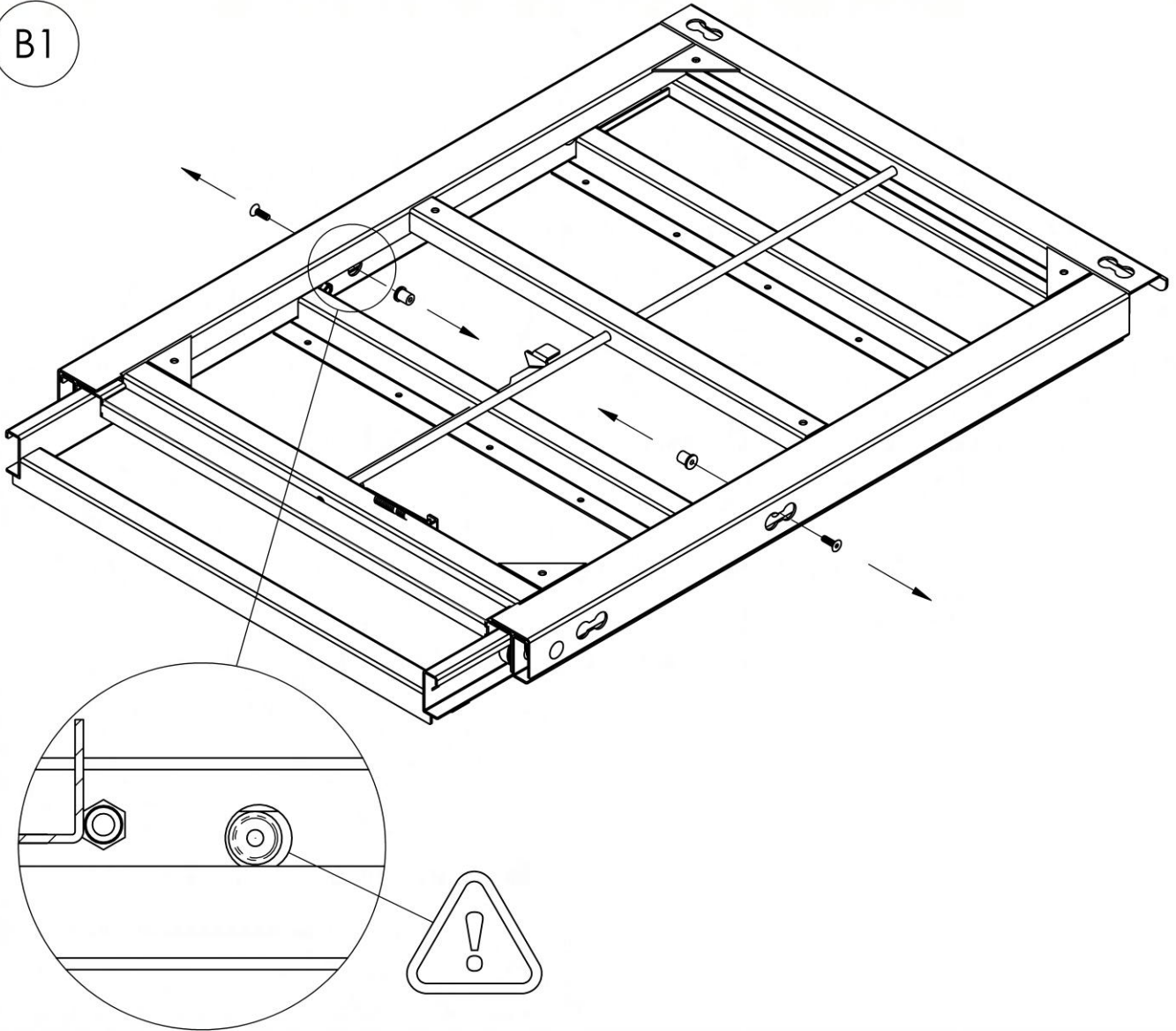
A2



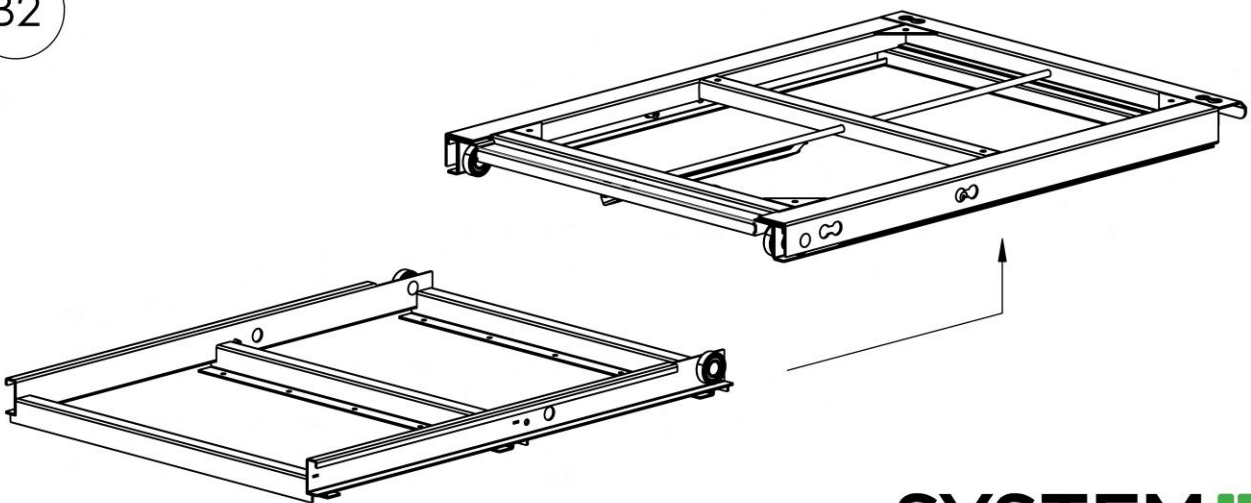
SYSTEM 
EDSTRÖM

LÄSTSLÄDE

B1



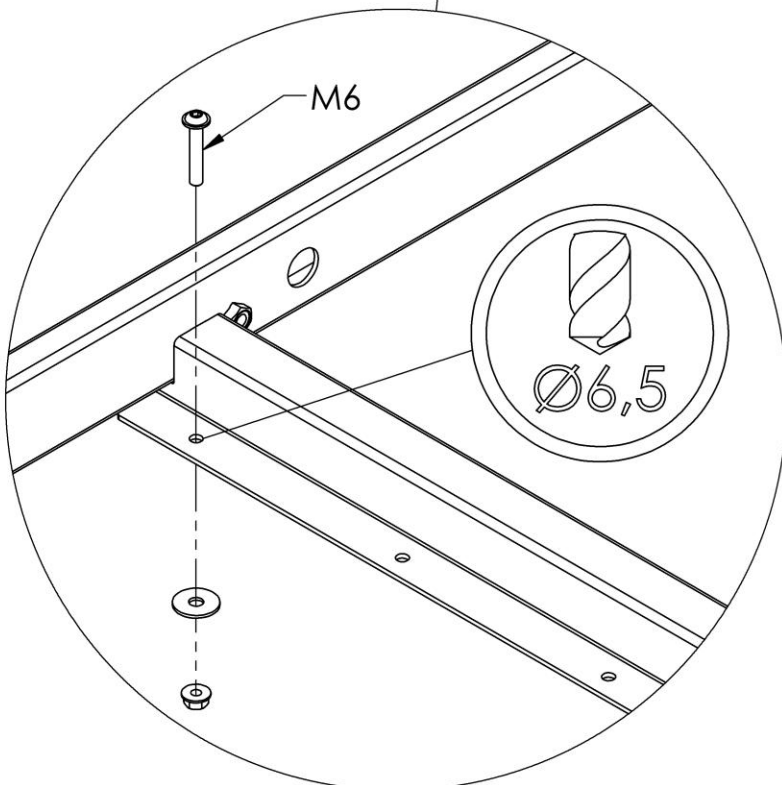
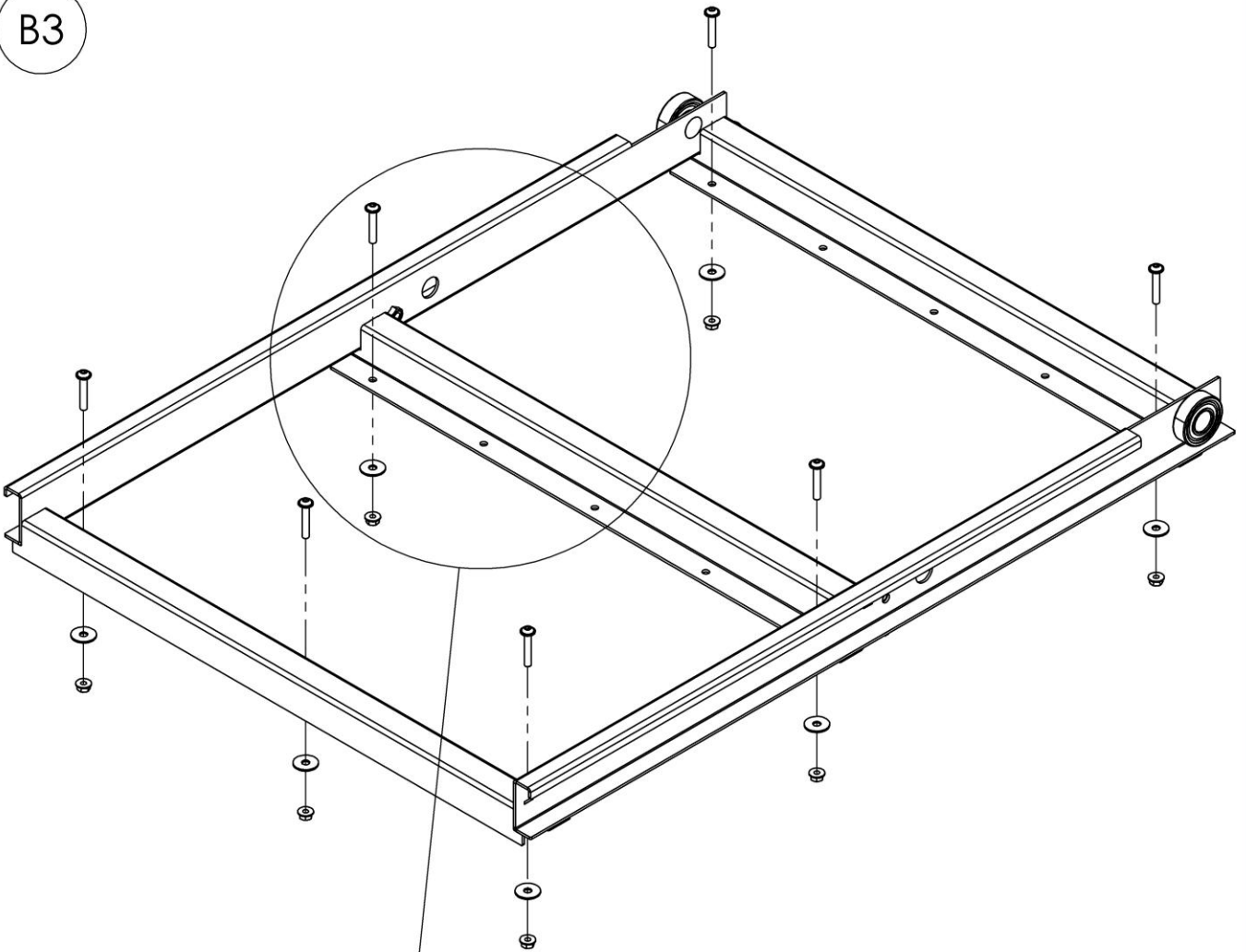
B2



SYSTEM 
EDSTRÖM

LÄSTSLÄDE

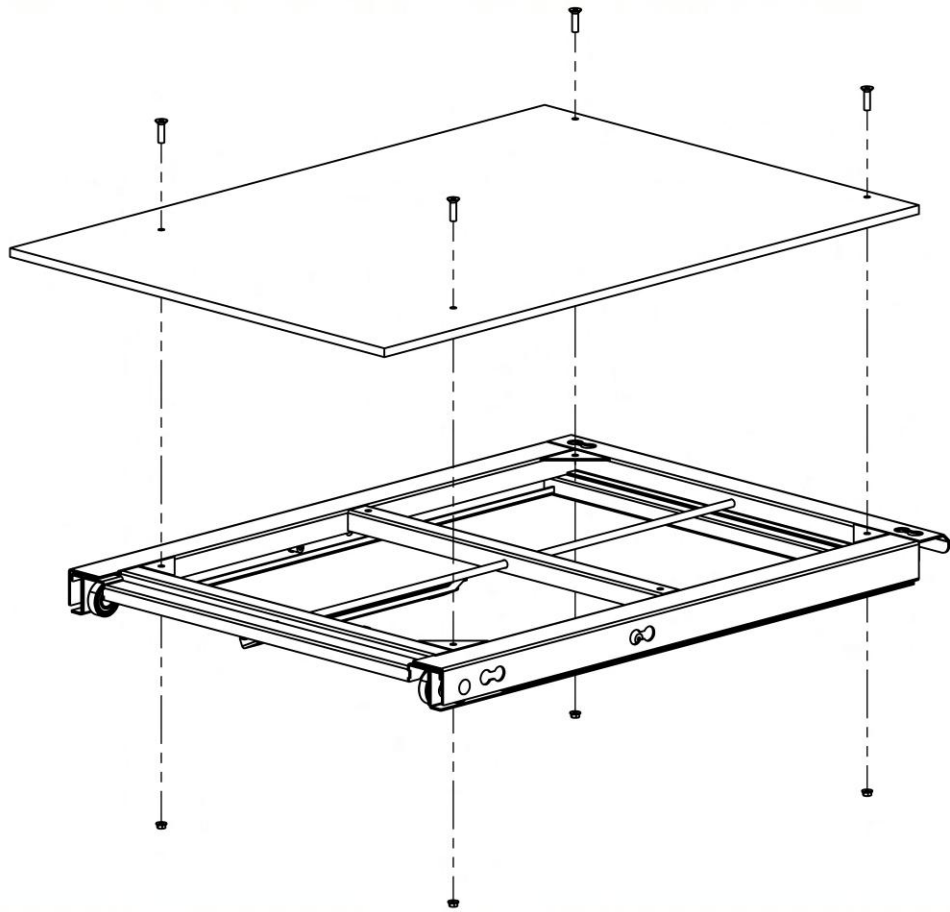
B3



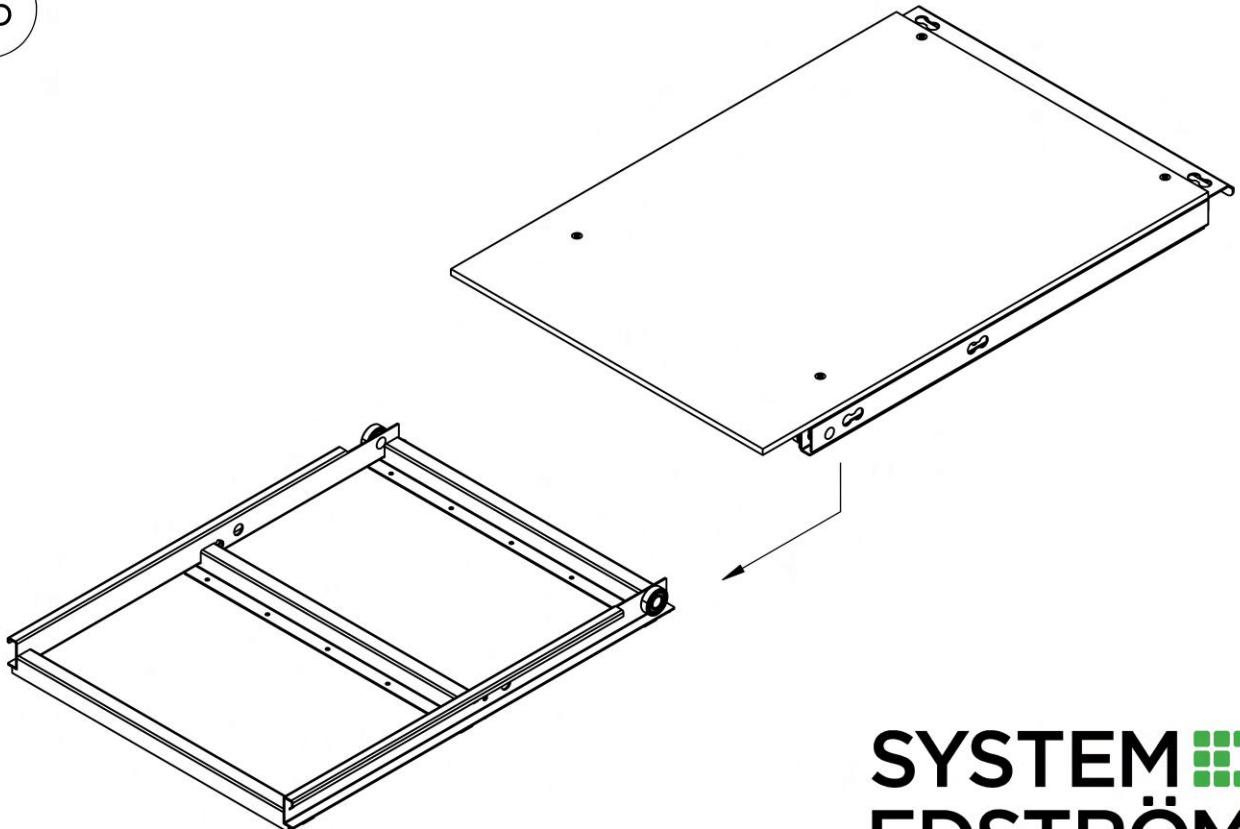
SYSTEM 
EDSTRÖM

LÄSTSLÄDE

B4



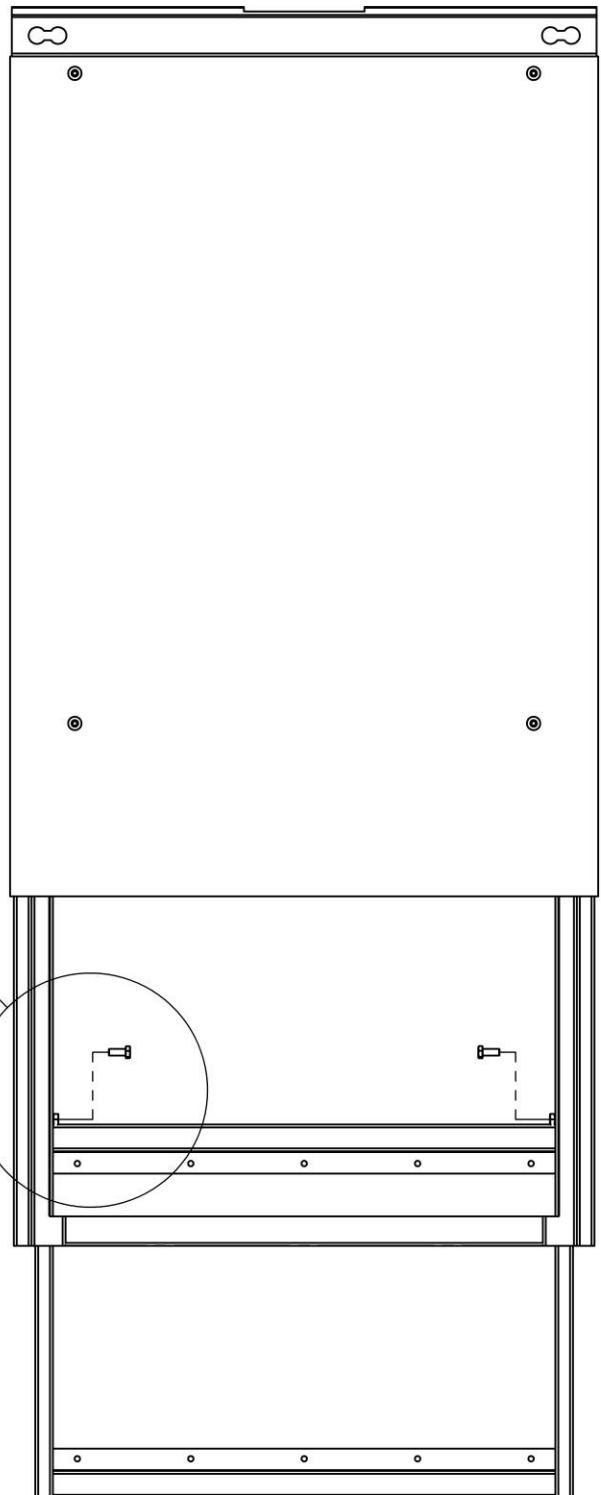
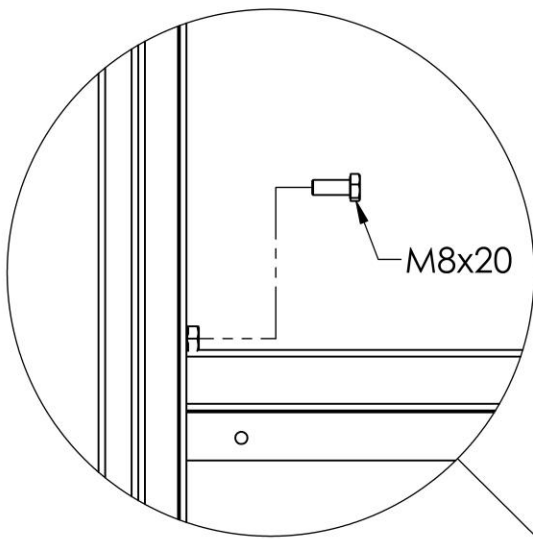
B5



SYSTEM 
EDSTRÖM

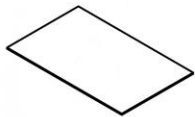
LÄSTSLÄDE

B6



SYSTEM 
EDSTRÖM

RASKANT



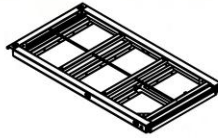
x1



x3



x2



x1

M6x10



x8

M6x30



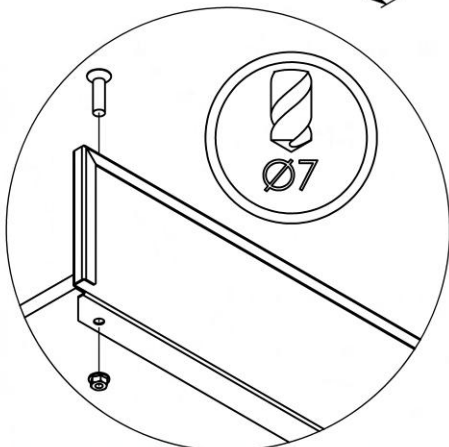
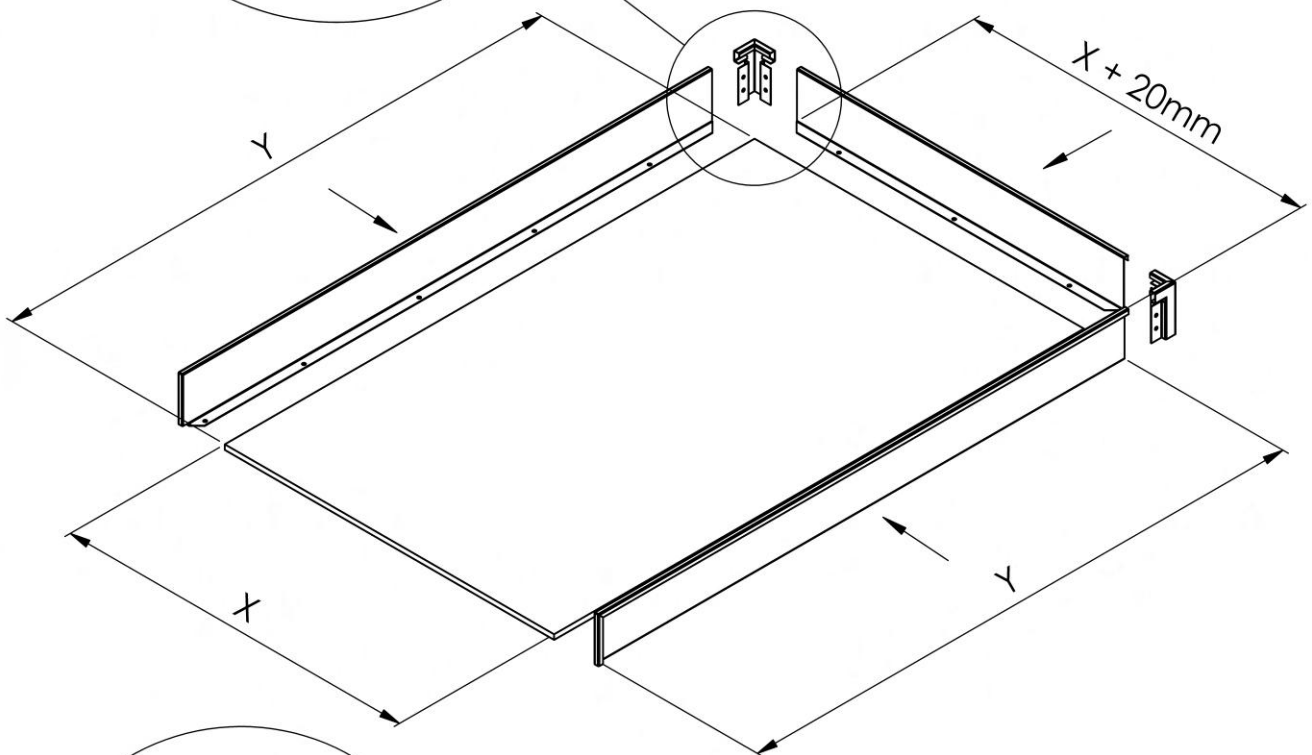
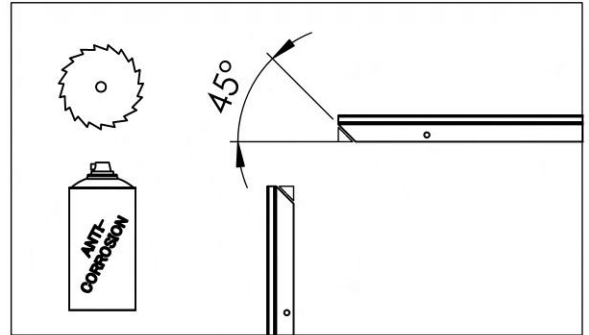
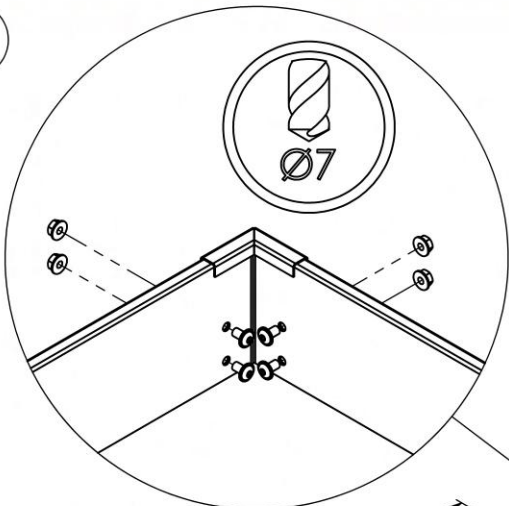
-

M6



-

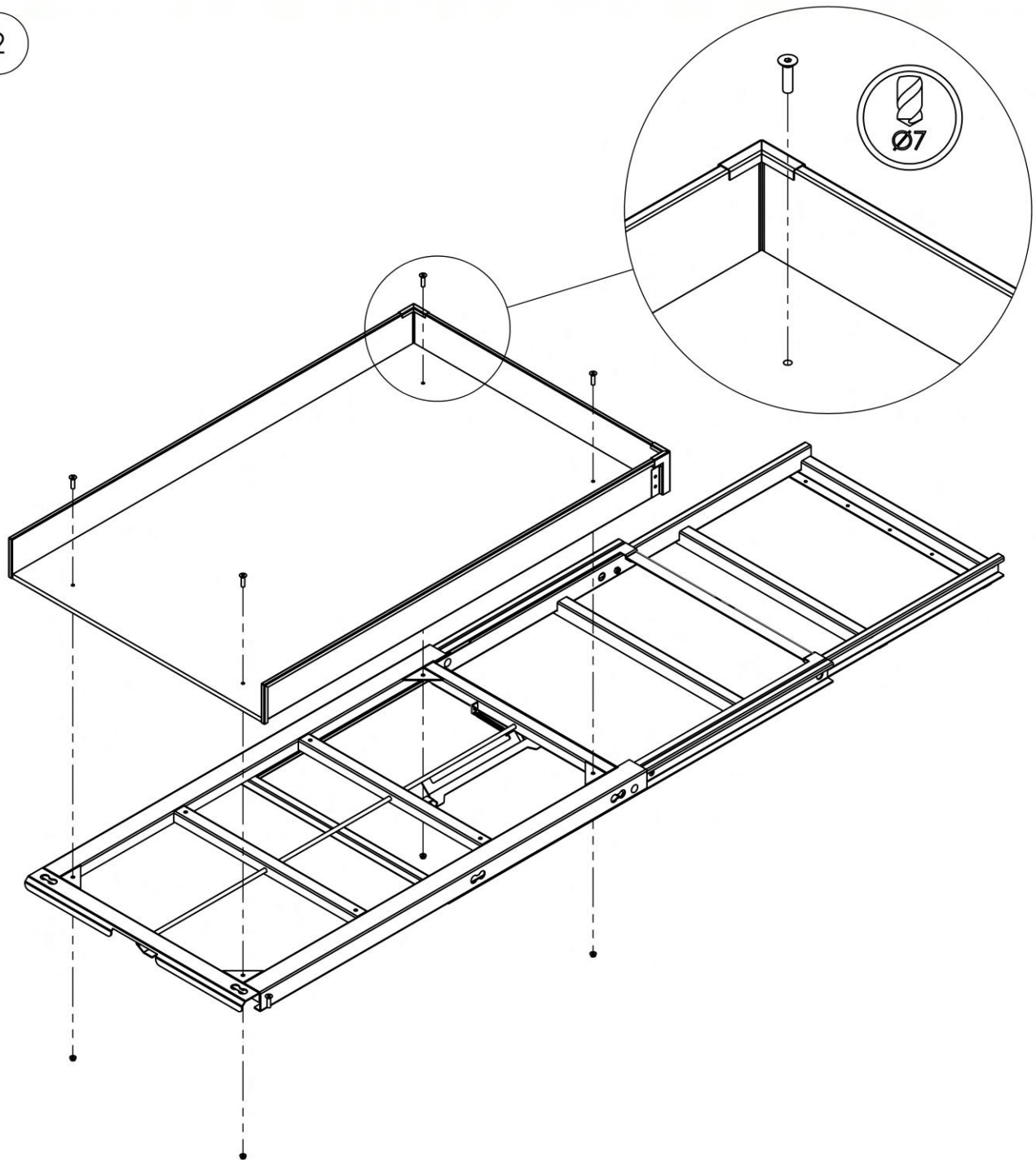
1



SYSTEM
EDSTRÖM

RASKANT

2

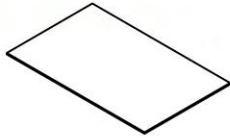


SYSTEM 
EDSTRÖM

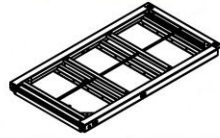
SURRNINGSLIST



x4



x1



x1

4,5x12



-

M6x30



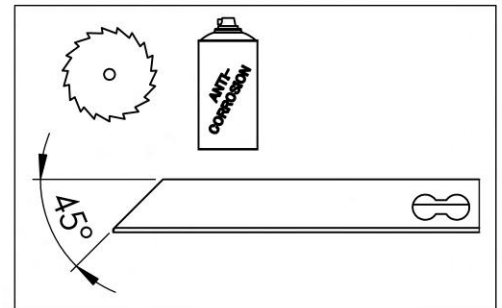
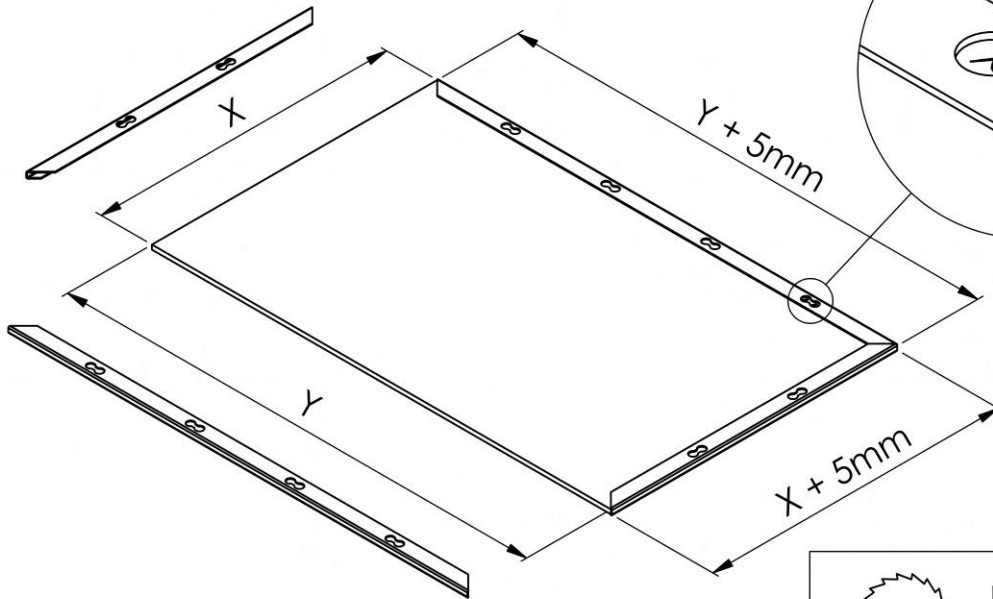
-

M6

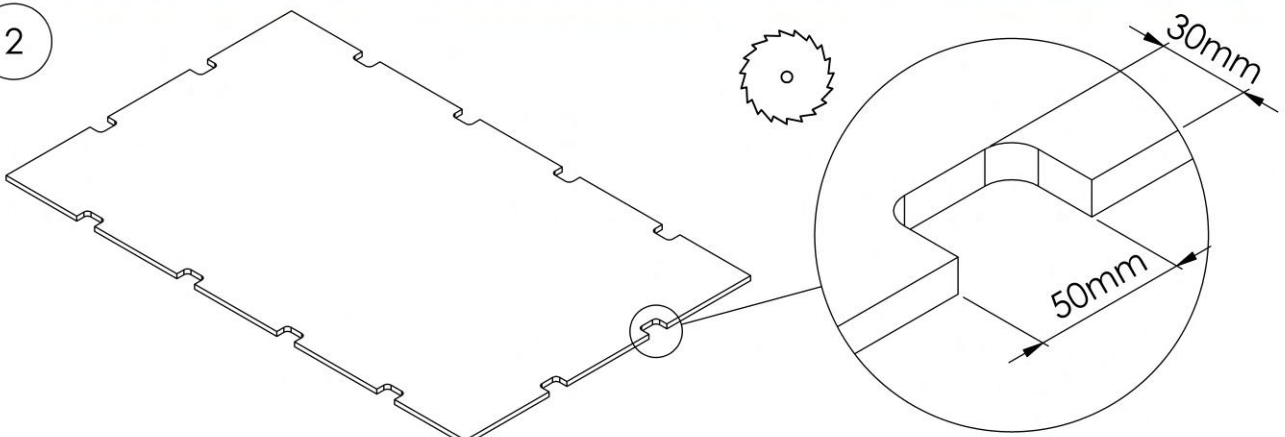


-

1



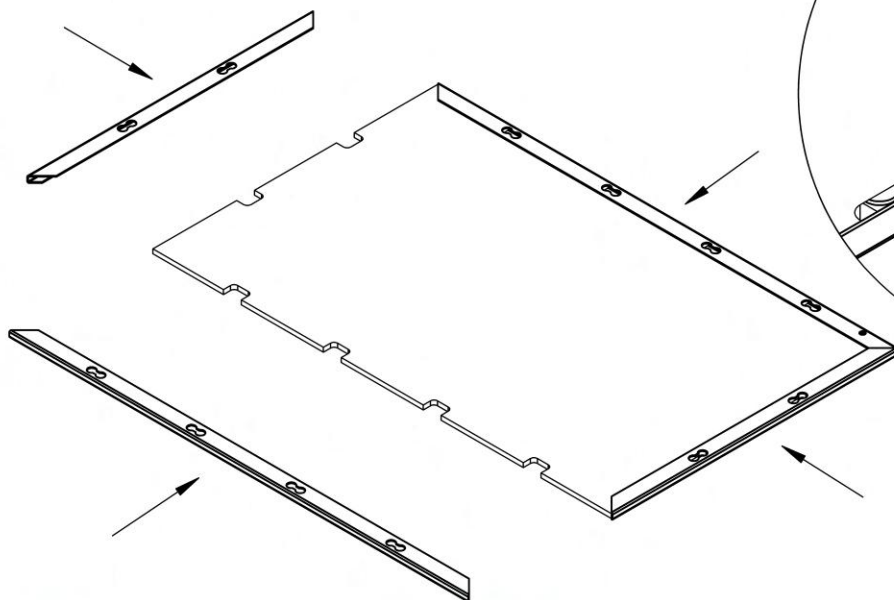
2



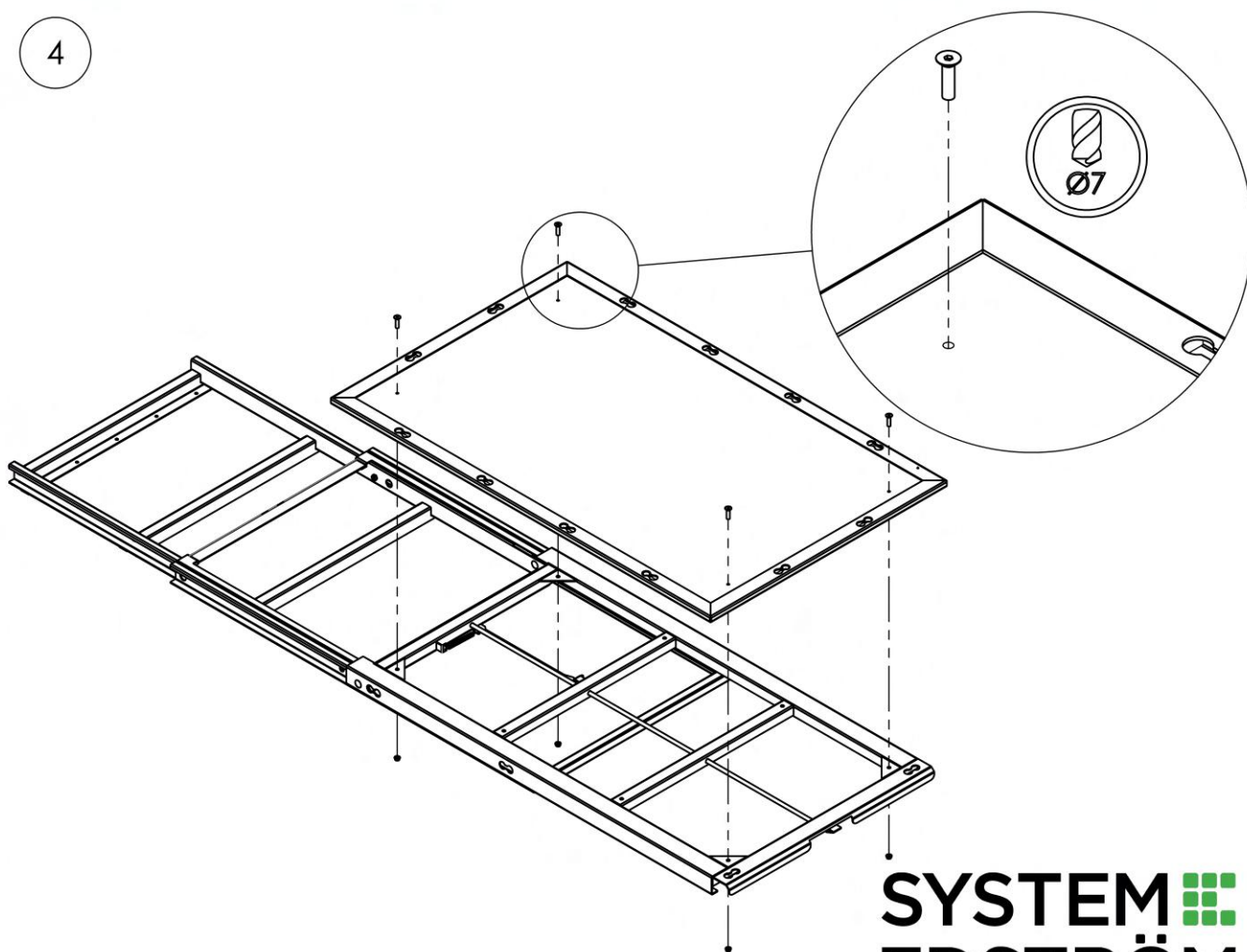
SYSTEM
EDSTRÖM

SURRNINGSLIST

3

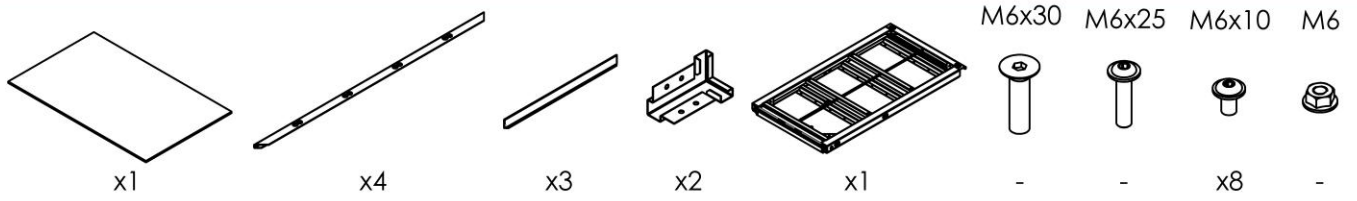


4

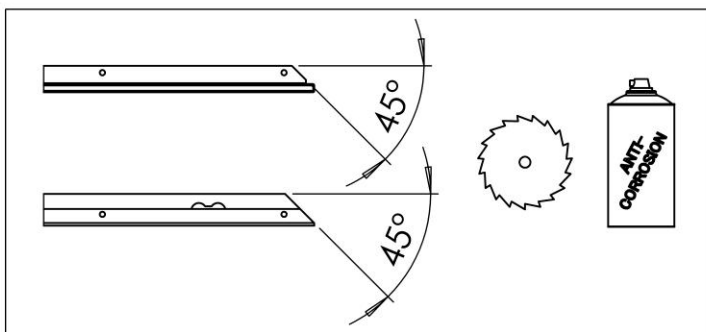
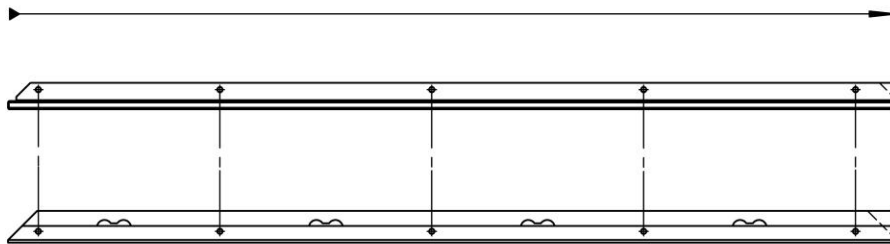
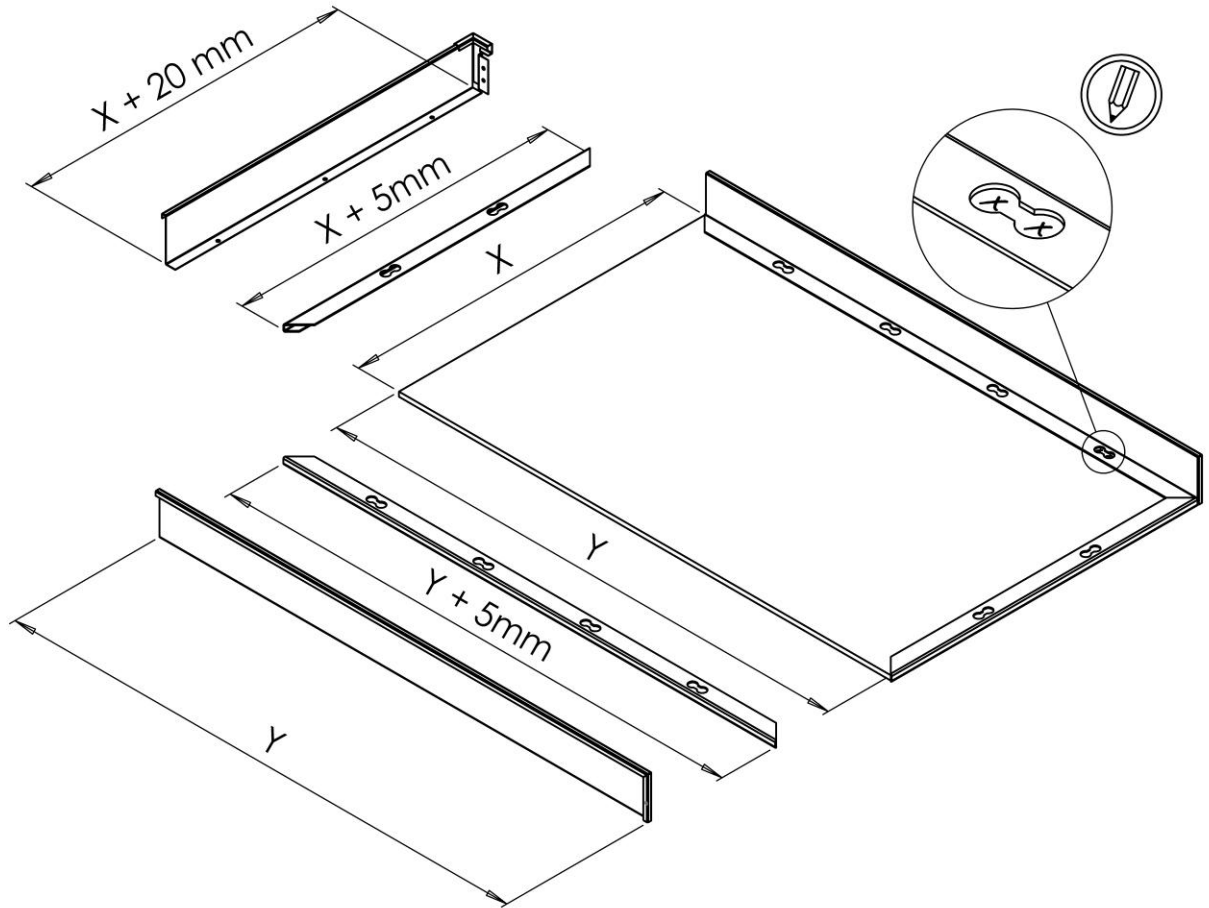


SYSTEM 
EDSTRÖM

SURRNINGSLIST OCH RASKANT FÖR LASTSLÄDAR



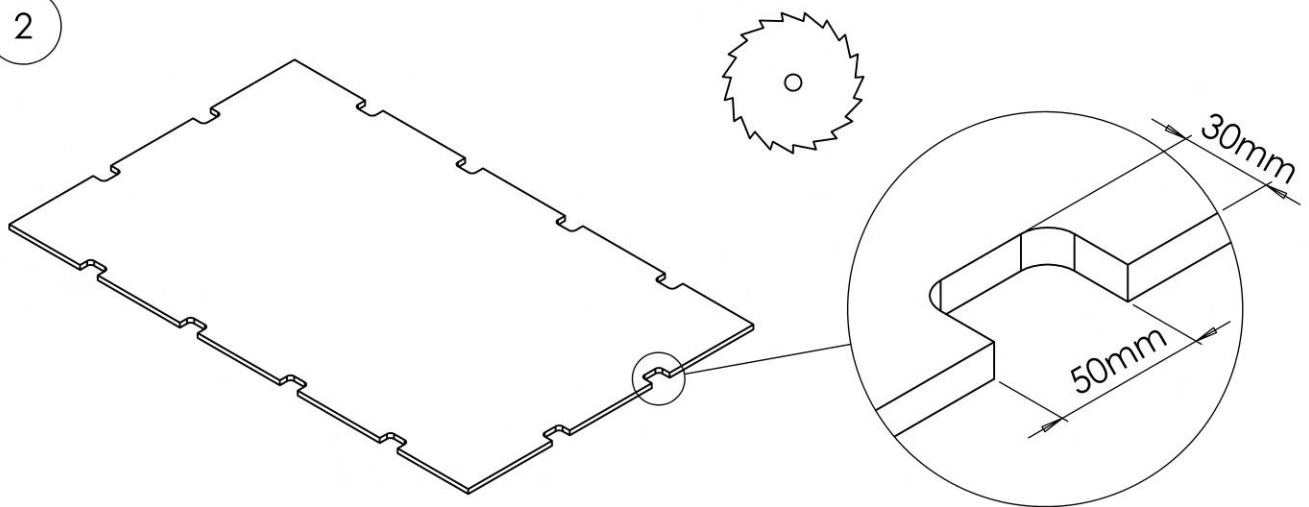
1



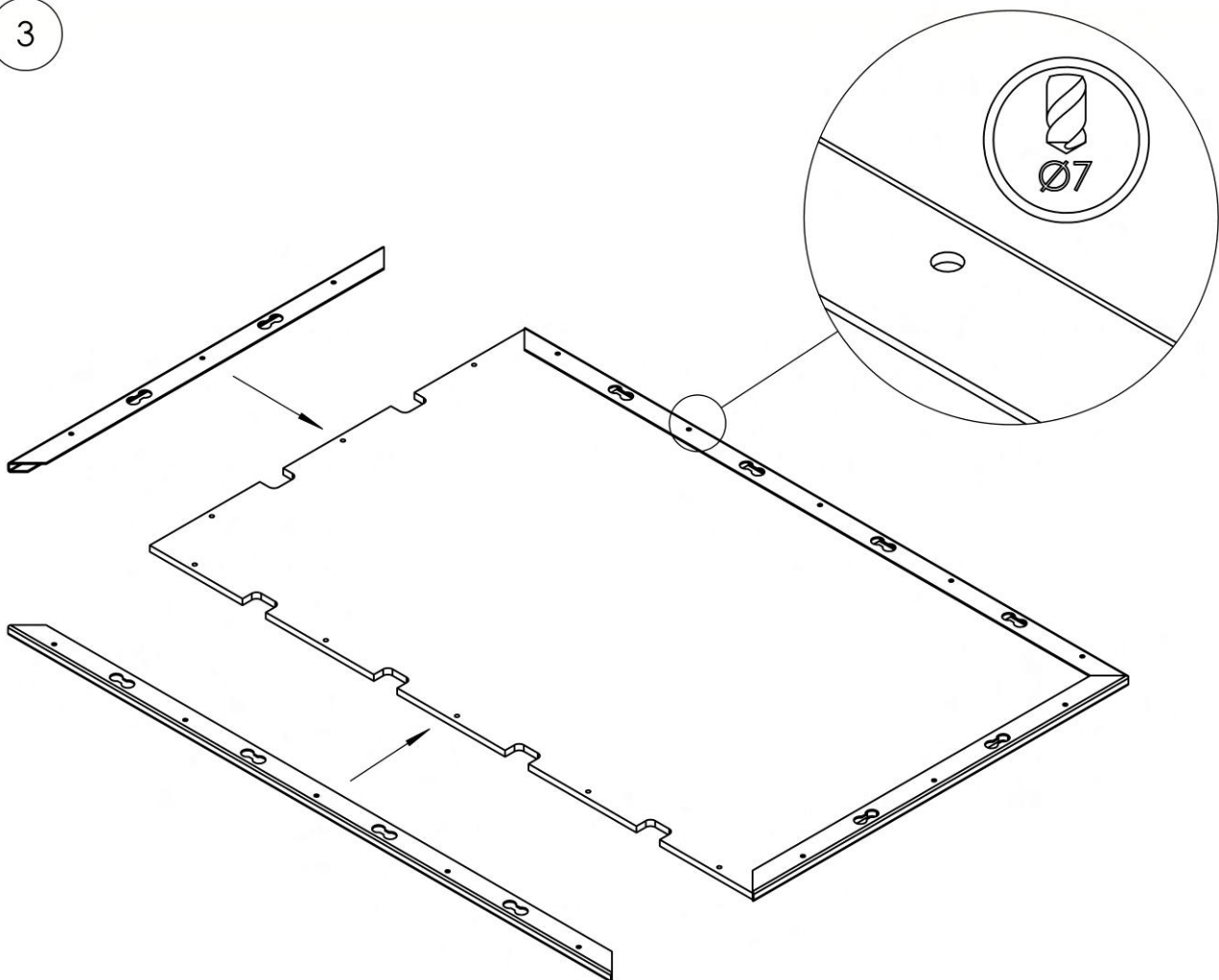
SYSTEM
EDSTRÖM

SURRNINGSLIST OCH RASKANT FÖR LASTSLÄDAR

2



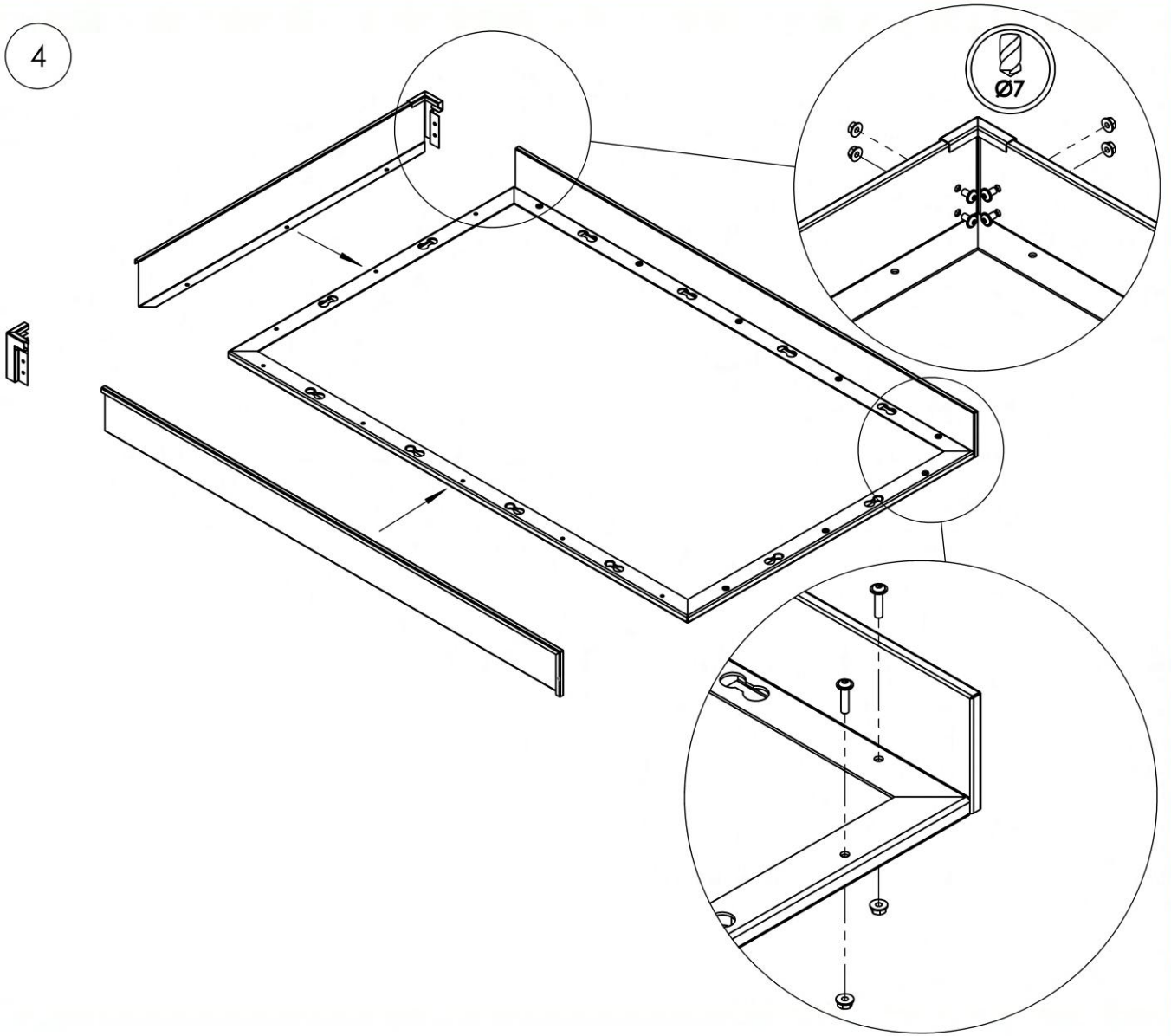
3



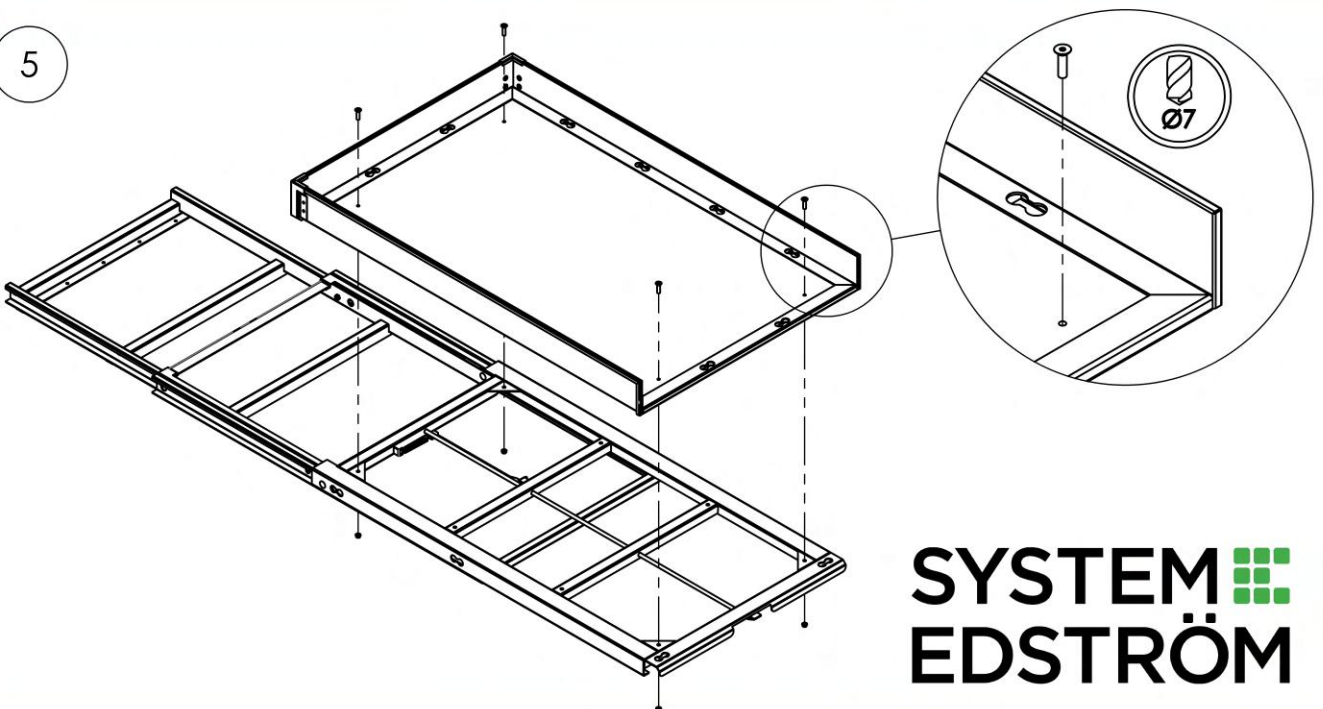
SYSTEM 
EDSTRÖM

SURRNINGSLIST OCH RASKANT FÖR LASTSLÄDAR

4

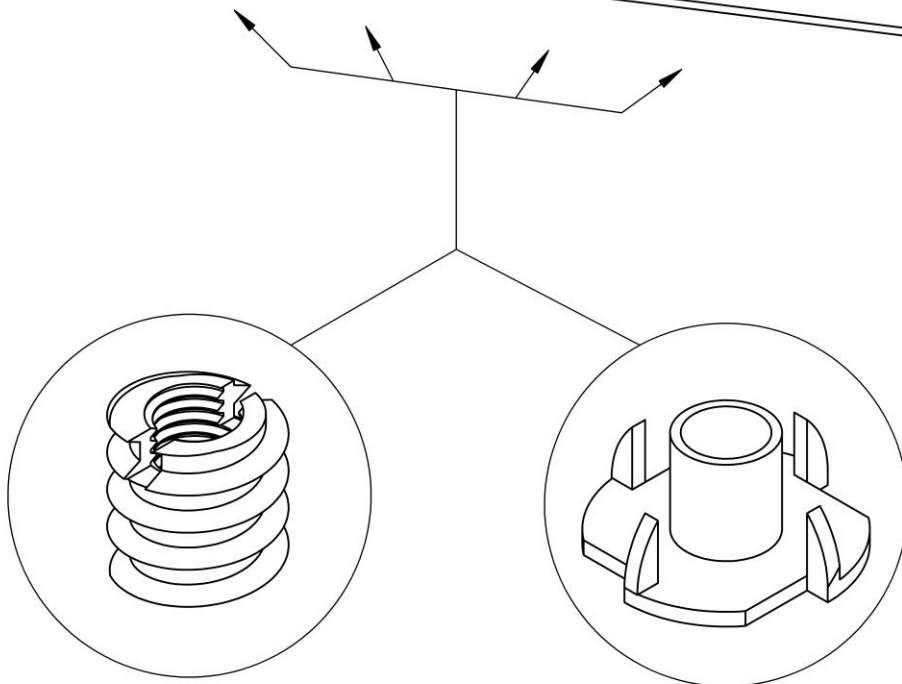
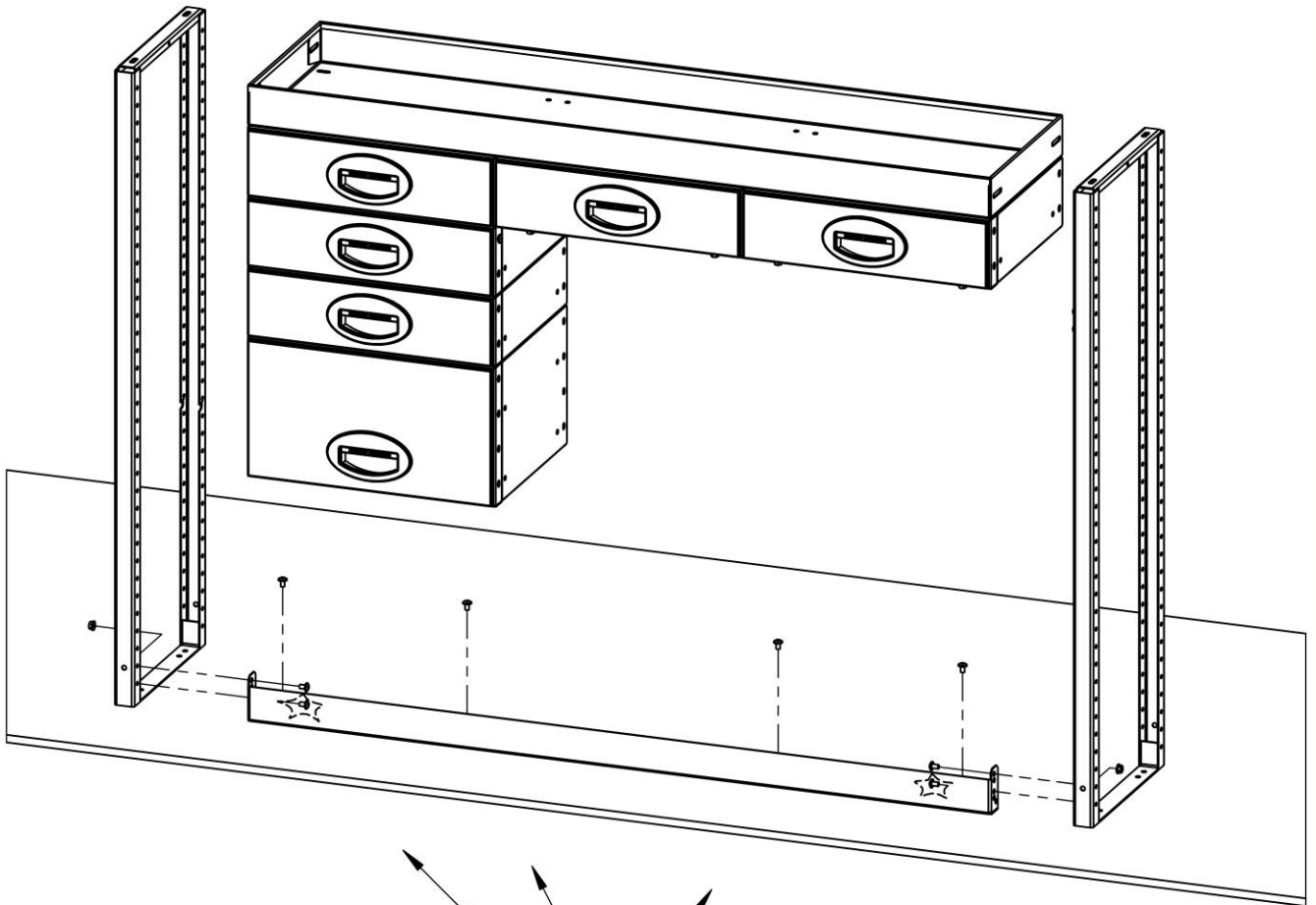


5



SYSTEM 
EDSTRÖM

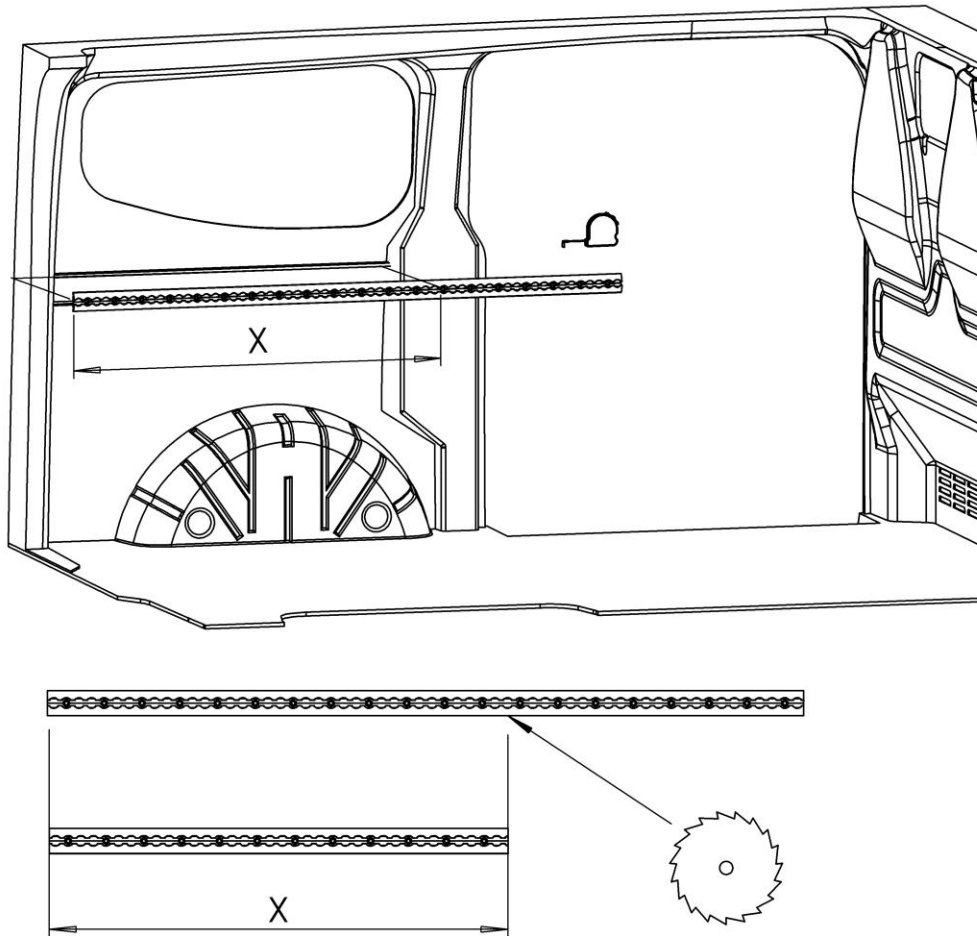
VINKEL/STÖDSKENOR MOT GOLV



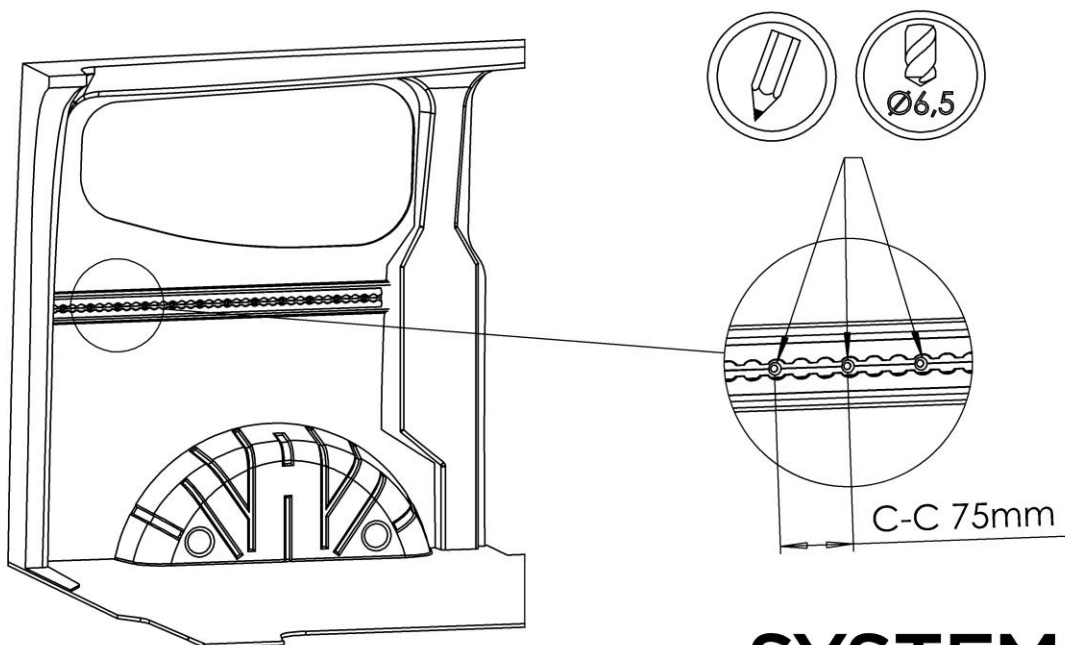
SYSTEM 
EDSTRÖM

AIRLINESKENOR

1



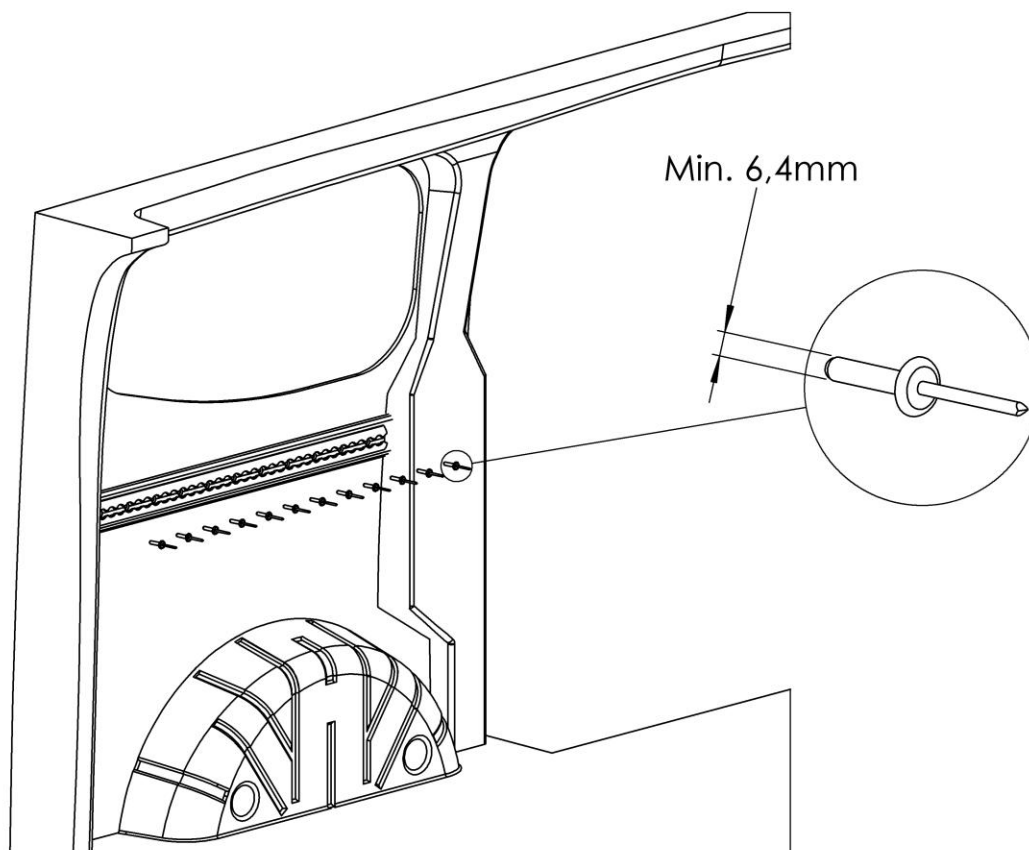
2



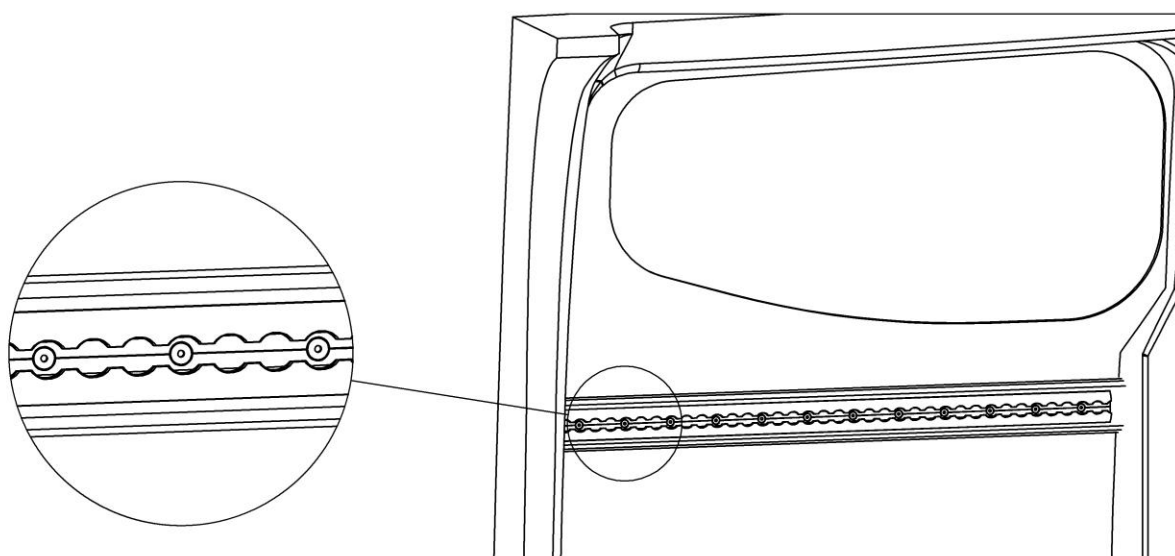
SYSTEM
EDSTRÖM

AIRLINESKENOR

3



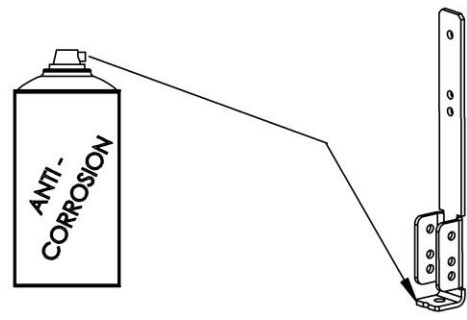
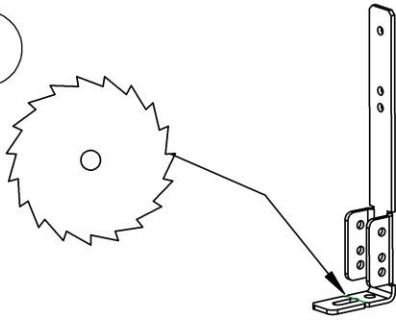
4



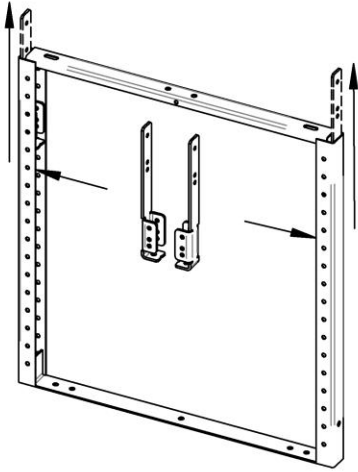
SYSTEM 
EDSTRÖM

2081 – MULTIFUNKTIONELLT FÄSTJÄRN

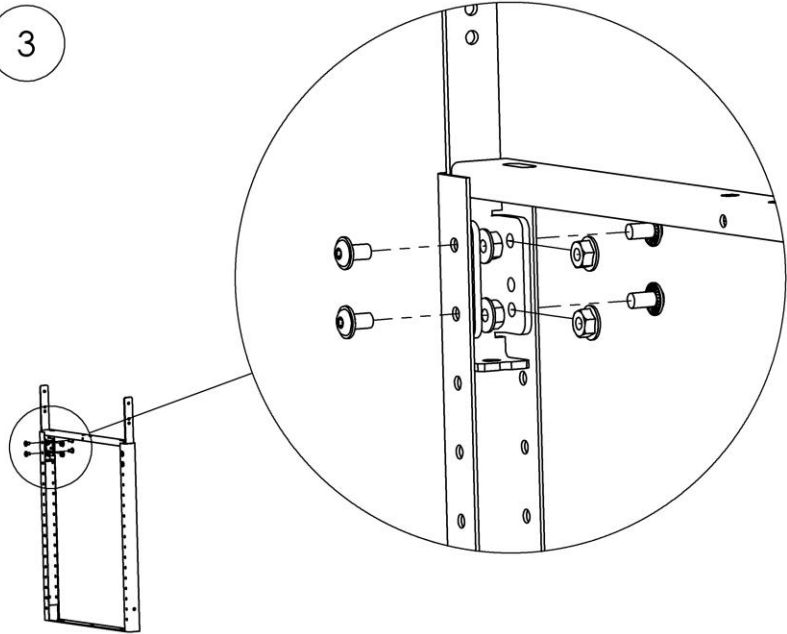
1



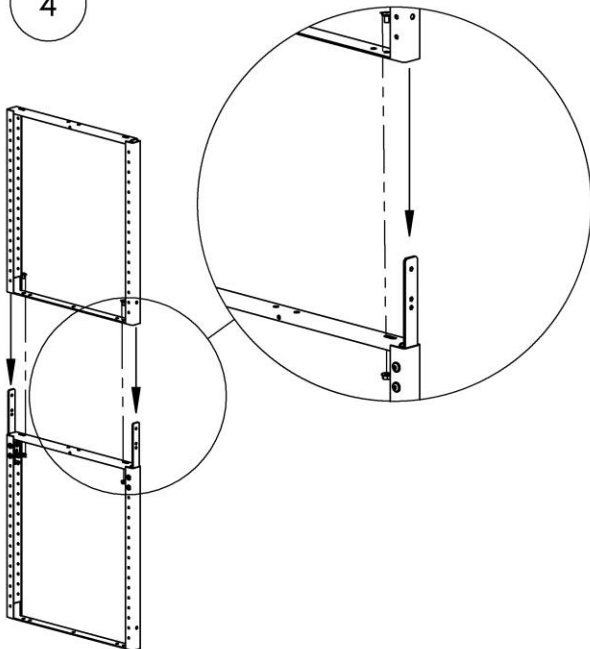
2



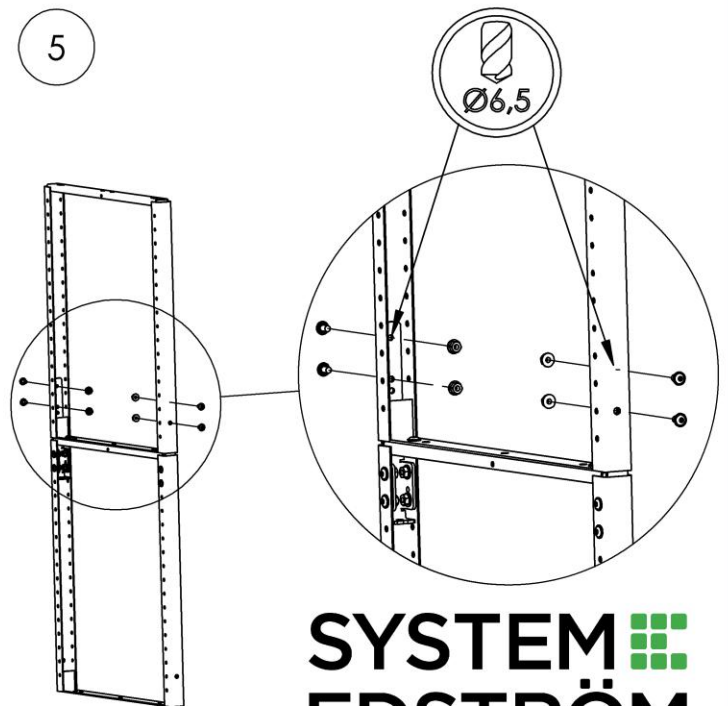
3



4



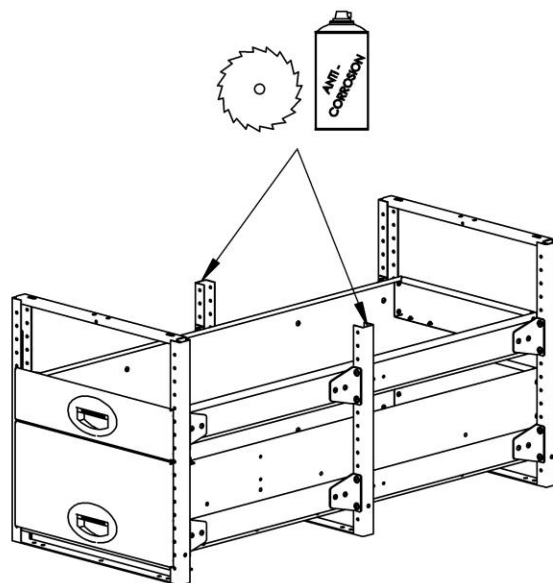
5



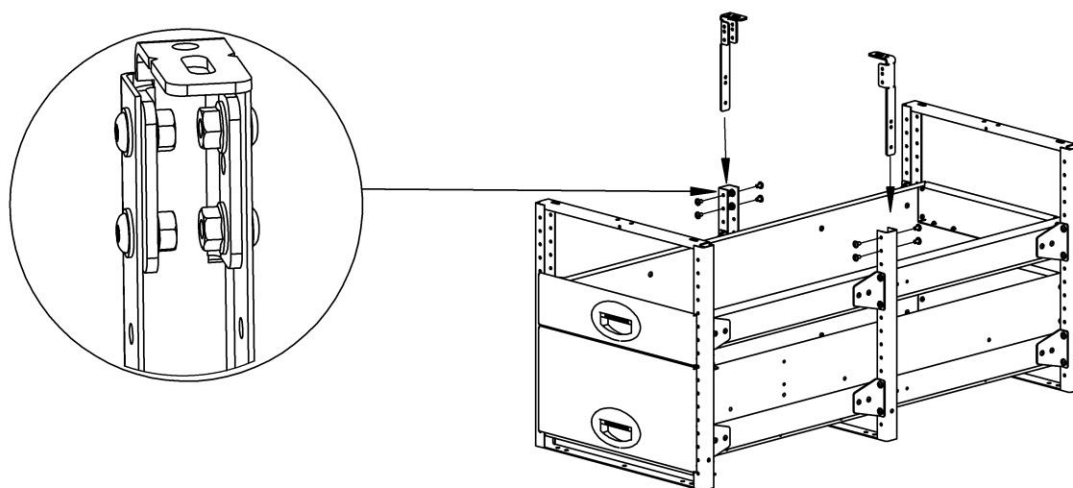
SYSTEM 
EDSTRÖM

2081 – MULTIFUNKTIONENLTT FÄSTJÄRN

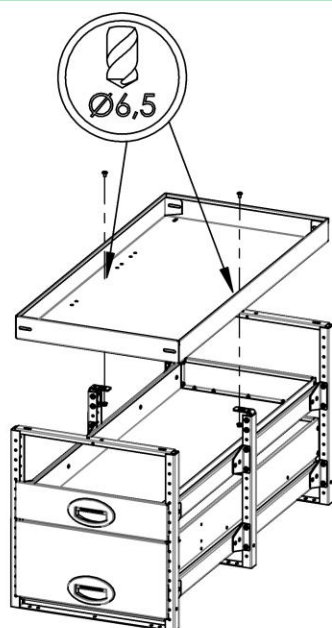
1



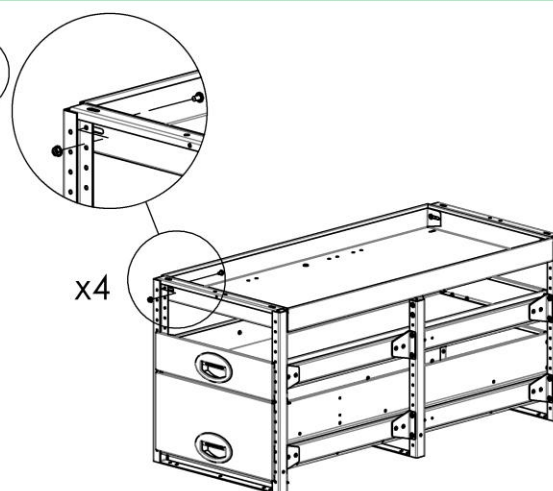
2



3



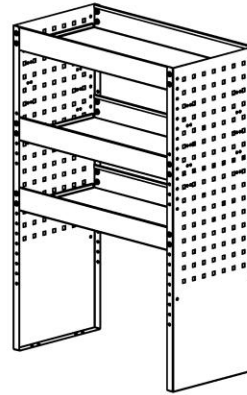
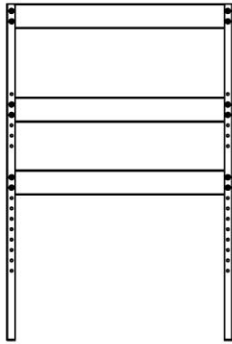
4



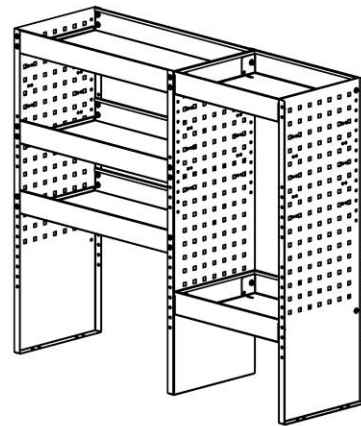
SYSTEM 
EDSTRÖM

ECO

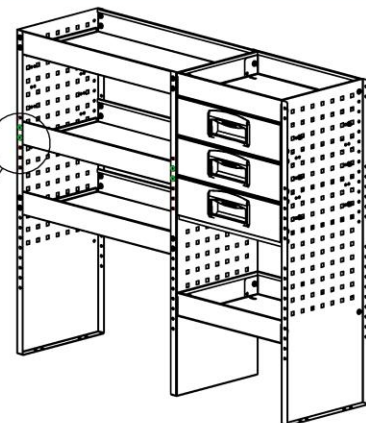
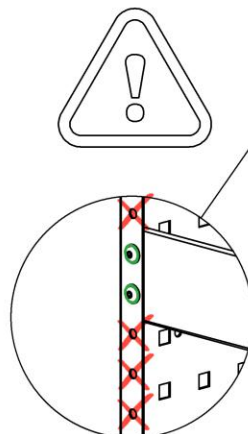
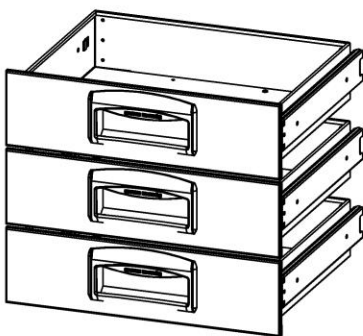
A



B



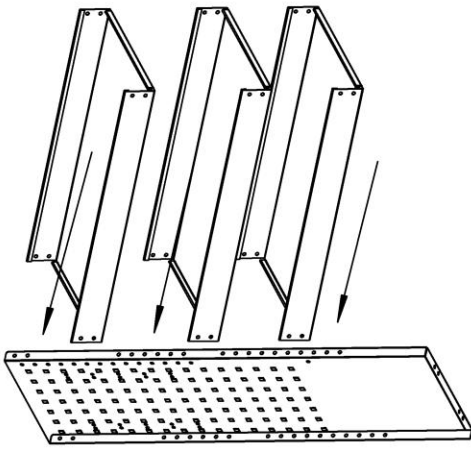
C



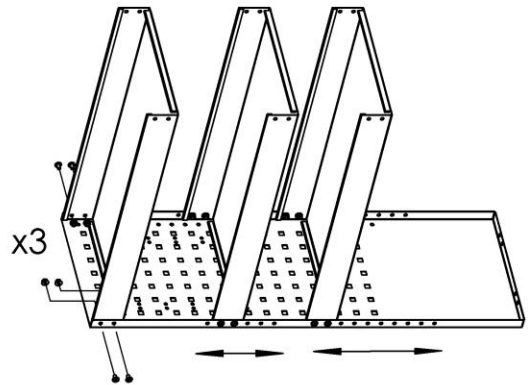
SYSTEM 
EDSTRÖM

ECO

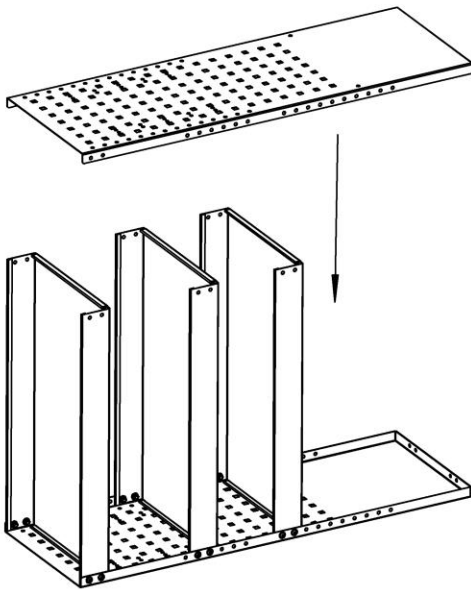
A1



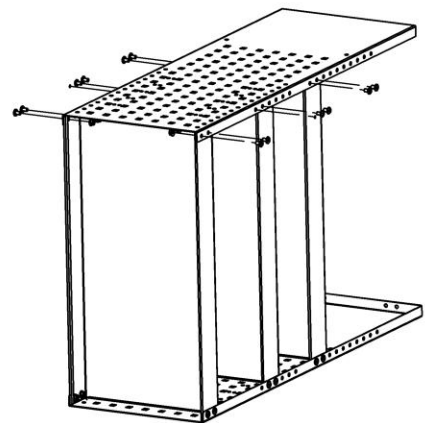
A2



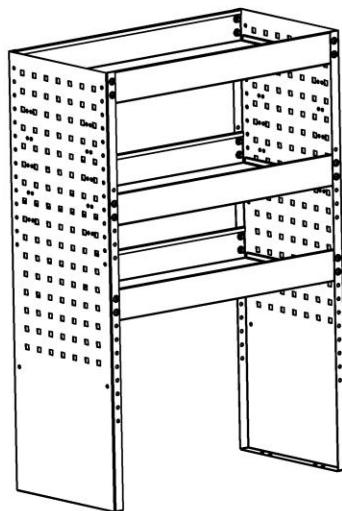
A3



A4



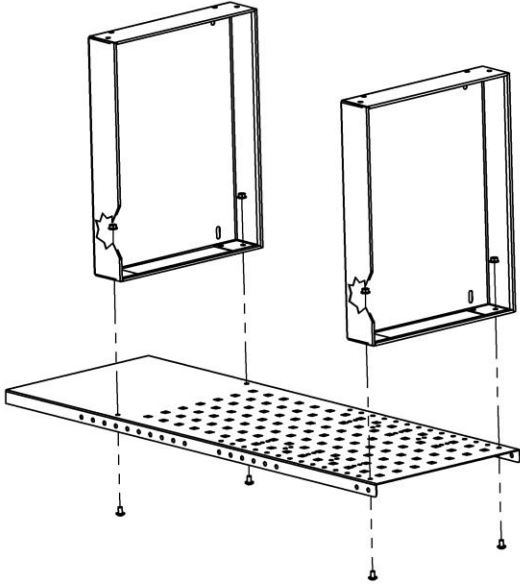
A5



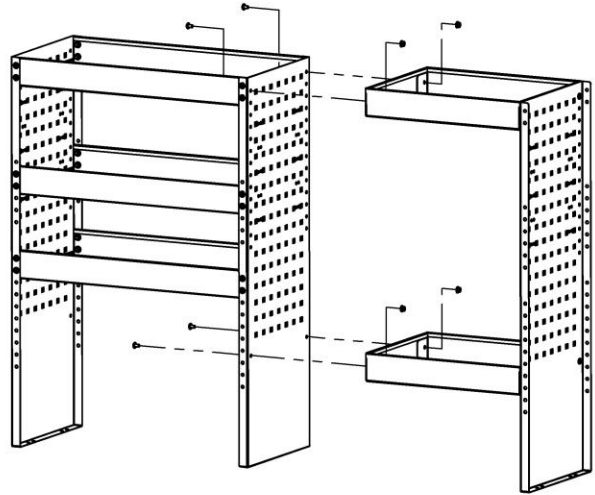
SYSTEM 
EDSTRÖM

ECO

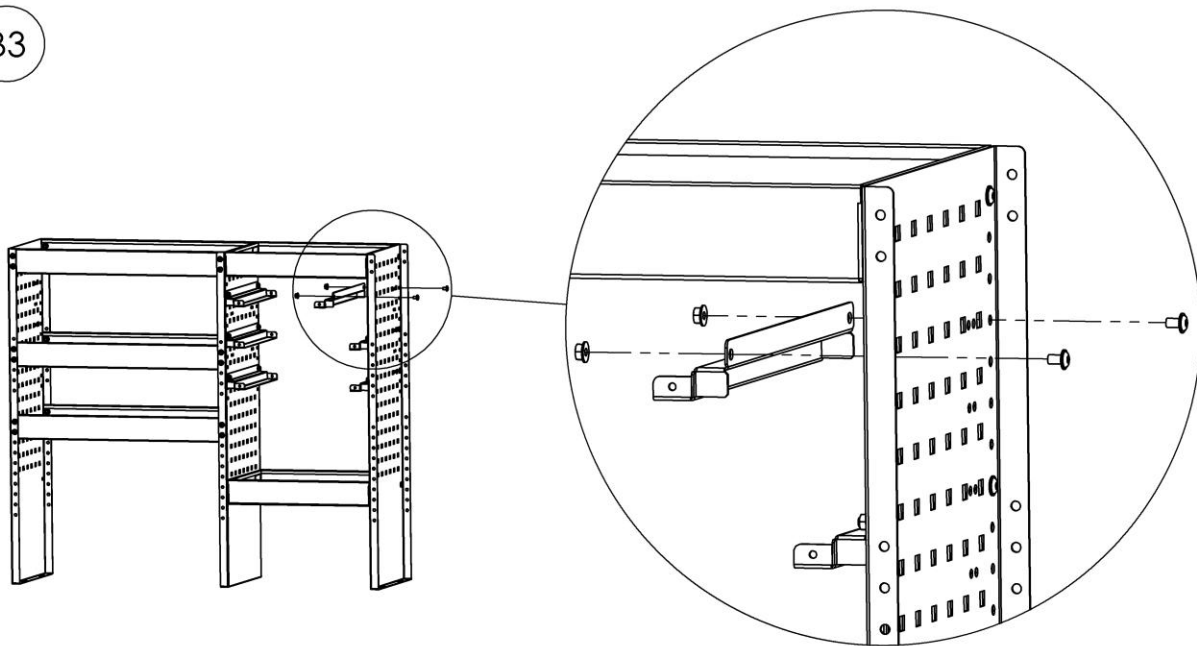
B1



B2



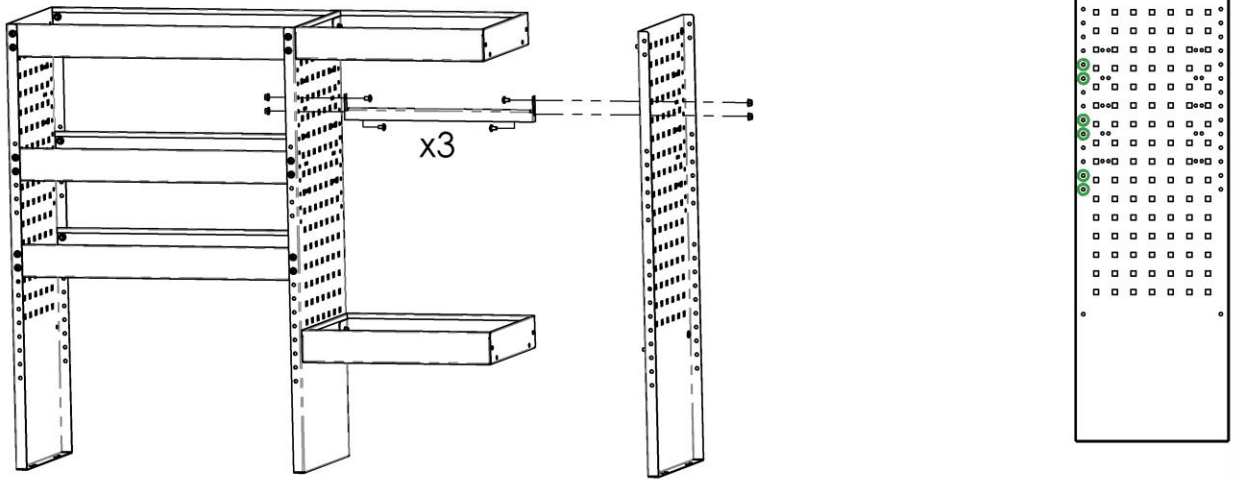
B3



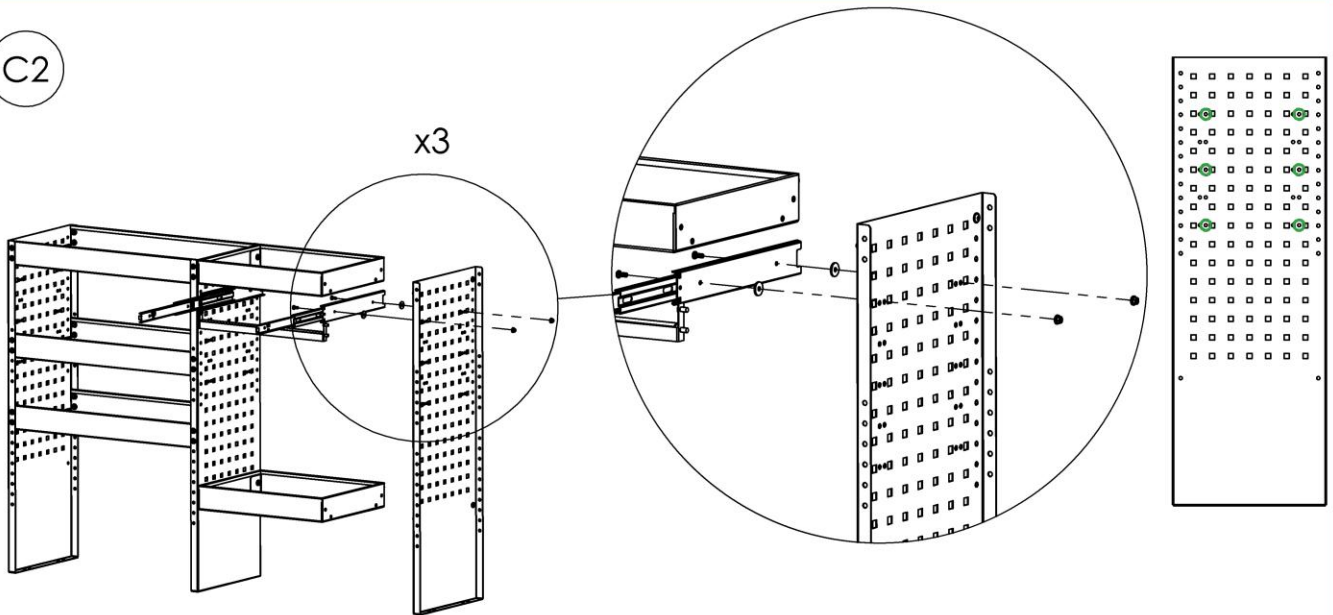
SYSTEM 
EDSTRÖM

ECO

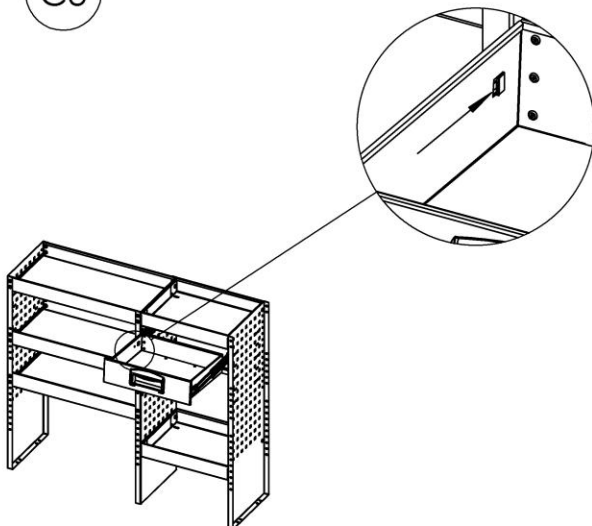
C1



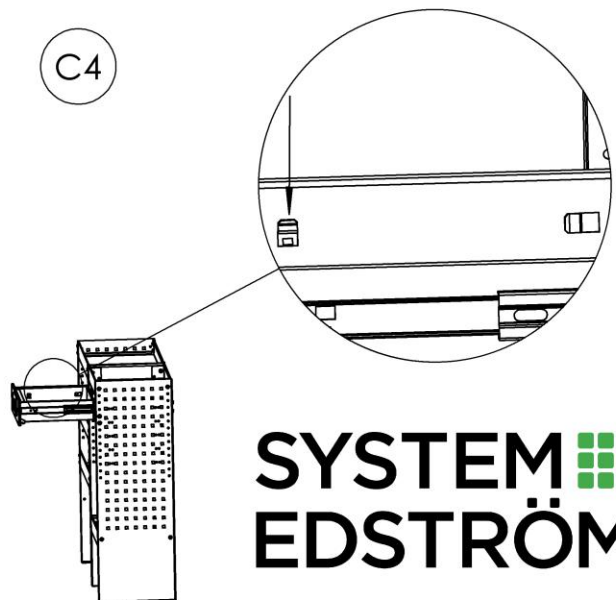
C2



C3



C4



SYSTEM 
EDSTRÖM

När din inredning är korrekt installerad, kommer här ytterligare råd om hur du bäst lastar din bil:

- Lasta tungt lågt är självklart, men det är värt att betona att en korrekt placering av lasten inte bara sparar på din rygg utan också gör att bilen beter sig mer stabilt och säkert på vägen.
- Vid transport av större och skrymmande gods på golvet bör du använda spännband för att säkra lasten.
- När du fyller din inredning med verktyg och reservdelar, tänk på att placera dem varsamt. Slarvig placering kan resultera i skador på verktyg, reservdelar och inredning.
- Använd insatser i lådorna och plastbackar i hyllorna för att förhindra att föremål rör sig omkring i onödan och undvika onödigt skrammel samt skador på verktyg.
- Gummimatta i hyllorna ser vi som en självklarhet. Det tystar inredningen och så kanar inte verktyg och reservdelar omkring lika lätt.
- Kom ihåg att System Edström bara är ett verktyg för god ordning och säkerhet i bilen, i slutänden så är det du som bestämmer hur effektivt detta verktyg ska fungera i din vardag.

Maxvikter:

Kassetter	60kg
Hyllor 300-1600mm längd	70kg
Hyllor 1601-2200mm längd	50kg
Ställbara hyllor	30kg
Utdragbara hyllor	40kg
Dropfrontshyllor	70kg
Hyllor i Flexisystem	100kg
Långlådor	100kg
Lastsläde	300kg
Lastöglor till airlineskenor	100kg
Spännremmar	100kg
Spännband med spännare	250kg
Nylonremmar	100kg
Elastiska remmar	5kg
Airlineskenor	100kg
Invändig steghållare	15kg
Plastbackshållare	2,5kg

Alla vikter gäller utbredd last avser den maximalvikt produkten klarar av separat.

OBS!

- Kom ihåg att bilen har en maxlast som inte får överskridas.
- Ett föremål som väger 10 kg kommer att väga ca. 250 kg vid en frontalkrock i 50 km/h.

INFORMATION



ALLMÄNT

System Edström Bilinredningar AB är certifierat enligt kraven i SS-EN ISO 9001:2015 för att säkerställa den administrativa kvaliteten och ge oss möjlighet att hålla en hög leveranssäkerhet.

Samtliga ingående material i System Edström är till 100% återvinningsbara. Vi är miljöcertifierade enligt SS-EN ISO 14001:2015.



KOM IHÅG

I och med att du har valt att ha System Edström i ditt servicefordon har du tagit det första och viktigaste steget för att få din mobila arbetsplats säker och funktionell.

Från och med nu är det upp till dig hur säker och funktionell din arbetsplats ska vara.

Kom ihåg;

Det är du som chaufför som har det slutgiltiga ansvaret om du eller någon annan blir skadad pga slarv med surring av last.

Var noga med att inte överskrida bilens maxlast



SÄKERHET

Vi krocktestar vår inredning kontinuerligt hos RISE Research Institute of Sweden AB. Krocktesterna är utförda enligt standarden INRS NS 286 som gäller bilinredning.

Även andra typer av tester utförs hos testinstitut, tex skaktester som simulerar flera års användande på väg. Vi utför även egna drag- och trycktester, för att kontrollera tex hållfastheten i lastsäkringsprodukter.

Läs mer om dessa tester på vår hemsida, www.systemedstrom.com.





GARANTI



SÄKERHET



KVALITET

SYSTEM
EDSTRÖM

SYSTEM EDSTRÖM BILINREDNINGAR AB
Raseborgsgatan 11
164 74 Kista
Sweden

Order +46 (0)10 102 95 00
Sälj +46 (0)10 102 95 01
Växel +46 (0)8 590 920 20
info@edstrom.se